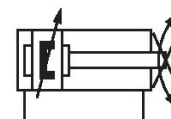


- As calhas em T de 6 mm e as calhas em C de 4 mm permitem que um grande número de sensores seja montado de maneira fácil, rápida e compacta.
- Disponível em diâmetros de pistão de 32 mm a 125 mm
- O sistema de vedação modular permite adaptabilidade.
- Amortecimento pneumático avançado da posição final
- Elementos elásticos de amortecimento adicionais
- Ampla variedade de variantes e acessórios disponíveis no configurador



AVENTICS série PRA Cilindros de perfil (ISO 15552)

Os cilindros AVENTICS série PRA (ISO 15552) possuem um perfil de design compacto com calhas integradas para sensor. Os cilindros da série PRA (ISO 15552) podem ser usados em todos os setores. Isso inclui tecnologia de automação em geral, construção de máquinas e sistemas, bem como aplicações específicas da indústria.



Dados técnicos

Setor	Indústria
Normas	ISO 15552
Ø De pistão	63 mm
Curso	400 mm
Conexões	G 3/8
Princípio de ação	com efeito duplo
Amortecimento	Amortecimento pneumático ajustável
Pistões magnéticos	Pistão com ímã
Exigências ambientais	Padrão industrial
Rosca da biela do pistão - tipo	rosca externa
Rosca de biela do pistão	M16x1,5
Haste do pistão	com trava de segurança não girável
Separador	Separador industrial padrão
Pressão para definir as forças de pistão	6,3 bar
Força de pistão em retração	1765 N
Força de pistão em extensão	1960 N
Temperatura ambiente mín.	-20 °C
Temperatura ambiente máx.	80 °C
Pressão de operação mín.	1.5 bar

Pressão de operação máx	10 bar
Comprimento de amortecimento	16.5 mm
Energia de amortecimento	27 J
Torque para segurança anti-rotação, máx.	2 Nm
Tolerância de ângulo de rotação (±)	1.4 °
Peso 0 mm curso	1.42 kg
Peso +10 mm curso	0.054 kg
Curso máx.	1500 mm
Fluido	Ar comprimido
Temperatura mín. do#fluido.	-20 °C
Temperatura máx. do#fluido.	80 °C
Tamanho máx. da partícula	50 µm
Teor de óleo do ar comprimido min.	0 mg/m ³
Teor de óleo do ar comprimido máx.	5 mg/m ³

Material

Haste do pistão	Aço inoxidável
Material separador	Poliuretano
Material de vedações	Poliuretano
Material da tampa frontal	alumínio fundido sob pressão
Tubo de cilindro	Alumínio
Tampa final	alumínio fundido sob pressão
Porca para biela de pistão	Aço, cromado
N° de material	R481602011

Informações técnicas

Os cilindros com certificação ATEX e marcação II 2G Ex h IIC T4 Gb / II 2D Ex h IIIC T135°C Db_X podem ser gerados no configurador de Internet.

A faixa de temperatura de aplicação para cilindros com certificação Atex é de -20°C ... 60°C.

O ponto de condensação de pressão deve ser pelo menos 15 °C abaixo da temperatura ambiente e do fluido e um máximo de 3 °C .

O teor de óleo do ar comprimido deve permanecer constante durante toda a vida útil.

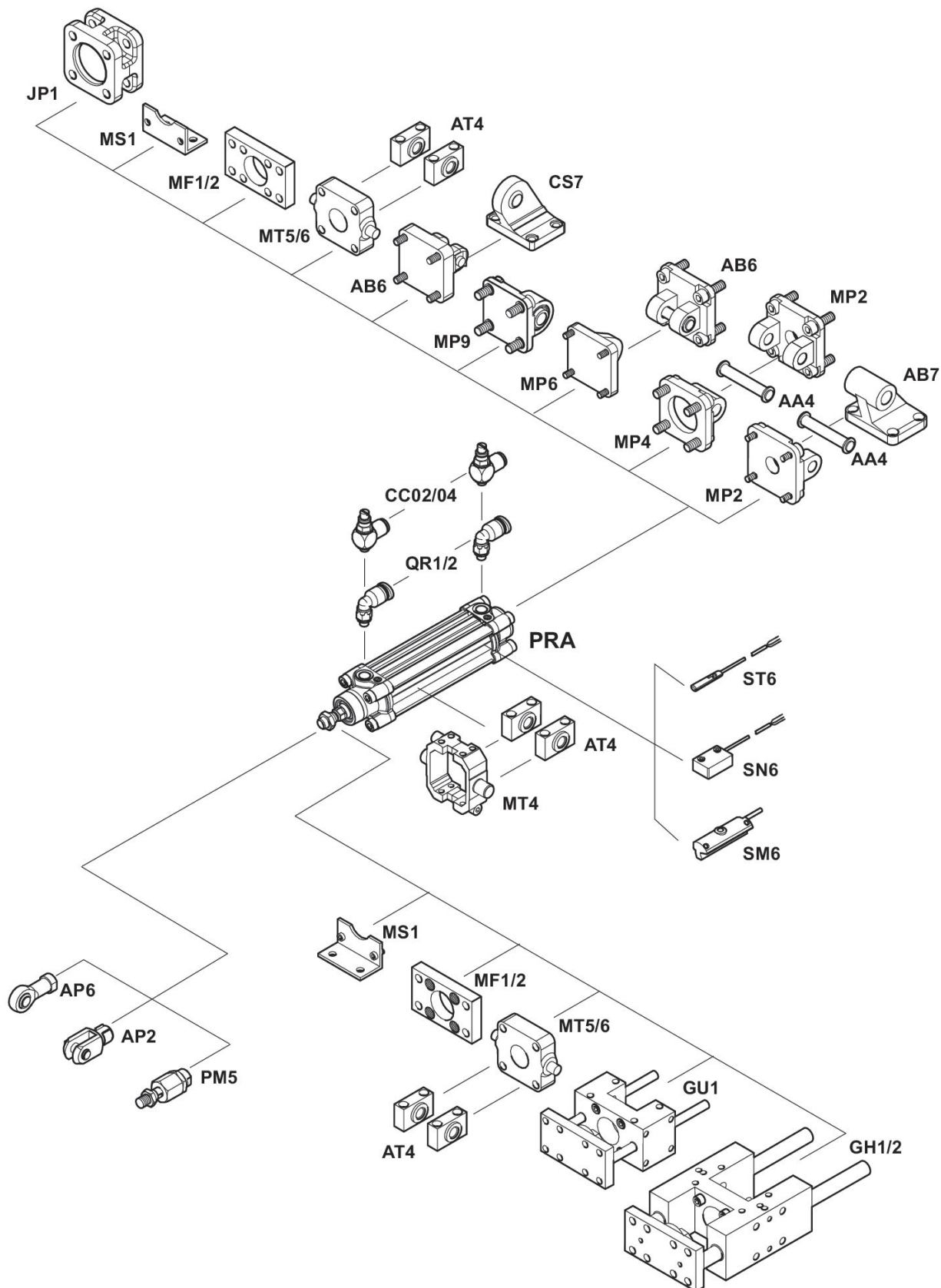
Por favor, use exclusivamente óleos autorizados pela AVENTICS. Para mais informações consulte o documento "Informações técnicas" (disponíveis no <https://www.emerson.com/en-us/support>).

Cilindro de perfil ISO 1552, série PRA

R481602011

série PRA

2025-08-21



Cilindro de perfil ISO 15552, série PRA

R481602011

série PRA

2025-08-21

Dimensões



S = curso

\varnothing De pistão	A -2	$\varnothing B$ d11	$\varnothing BA$ d11	BG min.	E	EE	G	H	KK	KV
32	22	30	30	16	46.5	G 1/8	27.75	47.5	M10x1,25	16
40	24	35	35	16	53	G 1/4	33.25	53	M12x1,25	18
50	32	40	40	16	65	G 1/4	31	65	M16x1,5	24
63	32	45	45	16	75	G 3/8	38.25	75	M16x1,5	24

\varnothing De pistão	KW	$\varnothing MM$ f8	PL	L2	$L3 \pm 0,5$	L8	RT	SW	TG	VA -1
32	5	12	16	16.25	4.5	94 \pm 0,4	M6	10	32,5 \pm 0,5	4
40	6	16	20	18.25	4.5	105 \pm 0,7	M6	13	38 \pm 0,5	4
50	8	20	19	25	4.5	106 \pm 0,7	M8	16*	46,5 \pm 0,6	4
63	8	20	24	25	4.5	121 \pm 0,8	M8	16*	56,5 \pm 0,7	4

\varnothing De pistão	VD	WH	ZJ	MK	SW2
32	5	26 \pm 1,4	120	0,75	10
40	5	30 \pm 1,4	135	1,5	13
50	5	37 \pm 1,4	143	2	16
63	5	37 \pm 1,8	158	2	16

* não conforme ISO 15552

Diagrama de amortecimento



v = velocidade de pistão [m/s] m = massa amortecível [kg]