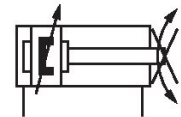


- Rainures en T de 6 mm et rainures en C de 4 mm pour monter un grand nombre de capteurs de manière facile, rapide et compacte
- Diamètres de piston disponibles de 32 à 125 mm
- Système d'étanchéité modulaire pour plus d'adaptabilité
- Amortissement pneumatique de fin de course avancé
- Éléments d'amortissement élastiques supplémentaires
- Large choix de variantes et d'accessoires via le configurateur



Vérins profilés AVENTICS série PRA (ISO 15552)

Les vérins profilés AVENTICS série PRA (ISO 15552) ont une conception compacte et intègrent des rainures de capteur. Les vérins série PRA (ISO 15552) peuvent être utilisés dans tous les secteurs industriels. Cela comprend l'automatisation des process industriels, la construction de machines et systèmes ainsi que des domaines d'application spécifiques.



Données techniques

Secteur	Industrie
Normes	ISO 15552
Ø du piston	50 mm
Course	125 mm
Orifices	G 1/4
Principe de fonctionnement	À double effet
Amortissement	amortissement à réglage pneumatique
Piston magnétique	Piston avec aimant
Spécifications de l'environnement	Norme industrielle
Filetage de la tige de piston - type	Filetage
Filetage de la tige de piston	M16x1,5
Tige de piston	Antirotation
Racleur	Racleur industriel standard
Pression	6,3 bar
Force du piston entrante	1035 N
Force du piston sortante	1235 N
Température ambiante min.	-20 °C
Température ambiante max.	80 °C
Pression de service min.	1.5 bar

Pression de service maxi	10 bar
Longueur d'amortissement	17 mm
Énergie d'amortissement	15 J
Couple du dispositif anti-rotation, max.	2 Nm
Tolérance angle de rotation (\pm)	1.4 °
Poids 0 mm course	1.06 kg
Poids +10 mm course	0.047 kg
Course maxi	1500 mm
Fluide	Air comprimé
Température min. du fluide	-20 °C
Température max. du fluide	80 °C
Taille de particule max.	50 μ m
Teneur en huile de l'air comprimé min.	0 mg/m ³
Teneur en huile de l'air comprimé Maxi.	5 mg/m ³

Matériau

Tige de piston	Acier inoxydable
Matériau racleur	Polyuréthane (PUR)
Matériau joints	Polyuréthane (PUR)
Matériau couvercle avant	Aluminium coulé sous pression
Tube du vérin	Aluminium
Couvercle d'extrémité	Aluminium coulé sous pression
Écrou pour tige de piston	Acier, chromé
Référence	R481601995

Informations techniques

Le point de rosée sous pression doit se situer à au moins 15 °C sous la température ambiante et la température du fluide et peut atteindre max. 3 °C .

La teneur en huile de l'air comprimé doit rester constante tout au long de la durée de vie.

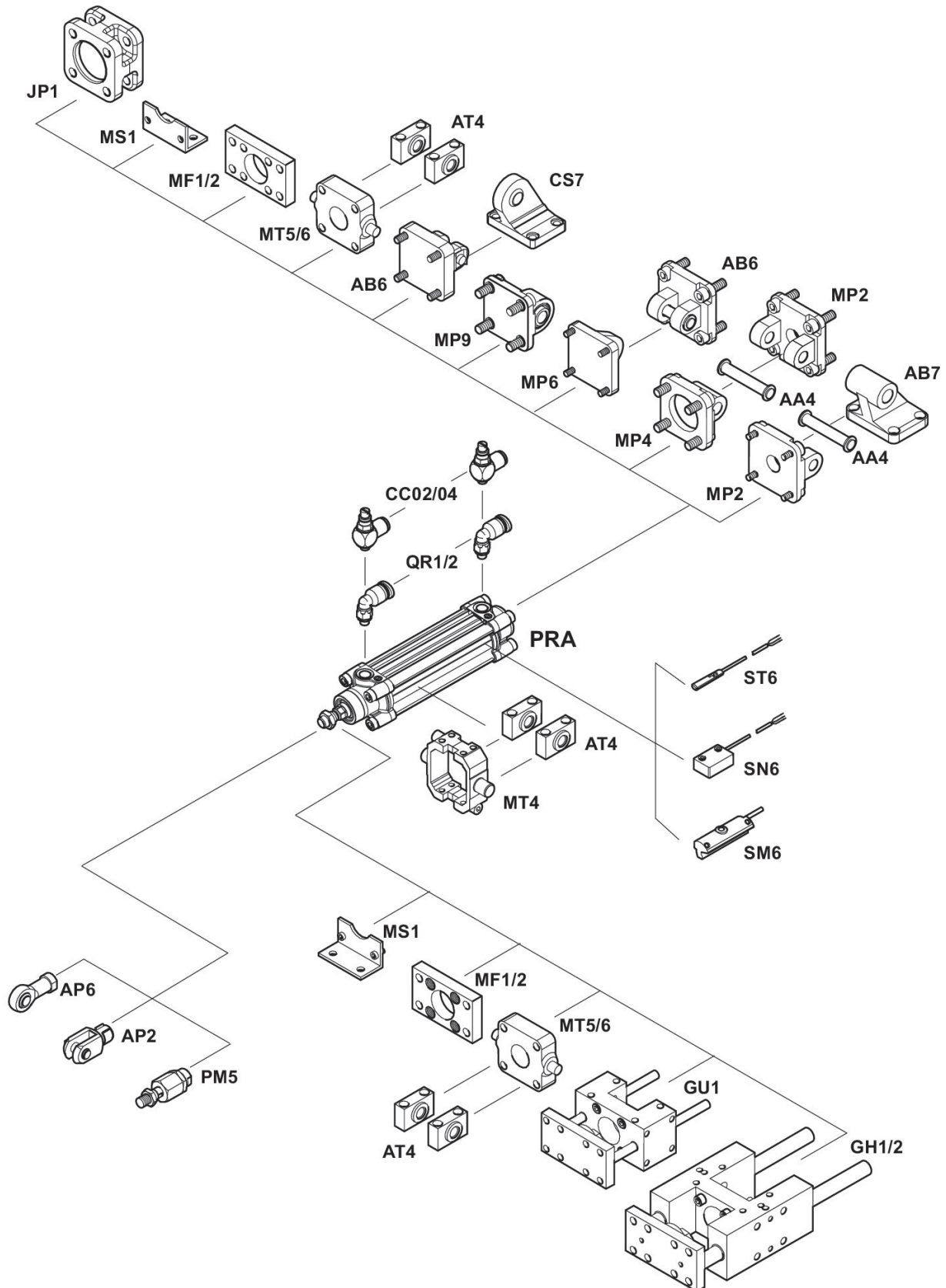
Exclusivement utiliser des huiles autorisées par AVENTICS. Pour de plus amples informations, se reporter au document « Informations techniques » (disponible dans le <https://www.emerson.com/en-us/support>).

Vérin profilé ISO 1552, série PRA

R481601995

Série PRA

2025-08-20



Vérin profilé ISO 15552, série PRA

R481601995

Série PRA

2025-08-20

Dimensions



S = course

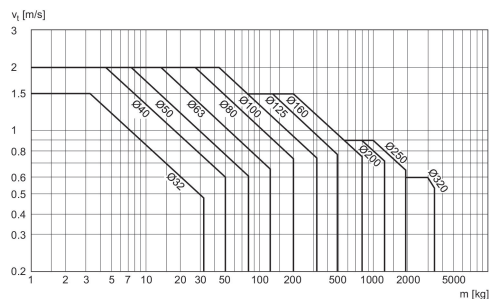
Ø du piston	A -2	ØB d11	ØBA d11	BG min.	E	EE	G	H	KK	KV
32	22	30	30	16	46.5	G 1/8	27.75	47.5	M10x1,25	16
40	24	35	35	16	53	G 1/4	33.25	53	M12x1,25	18
50	32	40	40	16	65	G 1/4	31	65	M16x1,5	24
63	32	45	45	16	75	G 3/8	38.25	75	M16x1,5	24

Ø du piston	KW	ØMM f8	PL	L2	L3 ±0,5	L8	RT	SW	TG	VA -1
32	5	12	16	16.25	4.5	94±0,4	M6	10	32,5±0,5	4
40	6	16	20	18.25	4.5	105±0,7	M6	13	38±0,5	4
50	8	20	19	25	4.5	106±0,7	M8	16*	46,5±0,6	4
63	8	20	24	25	4.5	121±0,8	M8	16*	56,5±0,7	4

Ø du piston	VD	WH	ZJ	MK	SW2
32	5	26±1,4	120	0,75	10
40	5	30±1,4	135	1,5	13
50	5	37±1,4	143	2	16
63	5	37±1,8	158	2	16

* Hors norme ISO 15552

Diagramme sur l'amortissement



v_t = Vitesse du piston [m/s] m = Masse amortissable [kg]