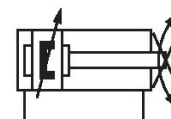


- Le scanalature a T da 6 mm e le scanalature a C da 4 mm consentono di montare in modo facile, rapido e compatto un gran numero di sensori
- Disponibili con diametri del pistone da 32 mm a 125 mm
- Il sistema di tenuta modulare garantisce l'adattabilità
- Ammortizzamento di finecorsa pneumatico avanzato
- Elementi elastici di smorzamento aggiuntivi
- Ampia gamma di varianti e accessori disponibili nel configuratore



Cilindri profilati AVENTICS Serie PRA (ISO 15552)

I cilindri AVENTICS Serie PRA (ISO 15552) hanno design dal profilo compatto con scanalature per i sensori integrate. I cilindri Serie PRA (ISO 15552) possono essere utilizzati in tutti i settori. Alcuni di questi sono la tecnologia di automazione in generale, la costruzione di macchine e sistemi e altre applicazioni industriali specifiche.



Dati tecnici

Settore	Industria
Norme	ISO 15552
Ø pistone	32 mm
Corsa	500 mm
Raccordi	G 1/8
Principio attivo	a doppio effetto
Ammortizzamento	ammortizzamento a regolazione pneumatica
Pistone magnetico	Pistone con magnete
Requisiti ambientali	Standard industriale
Filettatura asta pistone - tipo	filettatura esterna
Filettatura asta pistone	M10x1,25
Asta pistone	con dispositivo antirotazione
Raschia-asta	Raschia-asta industriale standard
Pressione per determinare le forze del pistone	6,3 bar
Forza del pistone in entrata	435 N
Forza del pistone in uscita	505 N
Temperatura ambiente min.	-20 °C
Temperatura ambiente max.	80 °C
Pressione di esercizio min.	1.5 bar

Cilindro profilato ISO 15552, serie PRA

R481601979

serie PRA

2025-08-20

Pressione di esercizio max	10 bar
Lunghezza di ammortizzamento	16.5 mm
Energia di ammortizzamento	4.8 J
Coppia per dispositivo antitorsione, max.	0.75 Nm
Tolleranza angolo di rotazione (±)	1.8 °
Peso corsa da 0 mm	0.5 kg
Peso corsa da +10 mm	0.022 kg
Corsa max.	1500 mm
Fluido	Aria compressa
Temperatura del fluido min.	-20 °C
Temperatura del fluido max.	80 °C
Dimensione max. particella	50 µm
Contenuto di olio dell'aria compressa min.	0 mg/m ³
Contenuto di olio dell'aria compressa max.	5 mg/m ³

Materiale

Asta pistone	Acciaio inox
Materiale raschia-asta	Poliuretano
Materiale guarnizioni	Poliuretano
Materiale coperchio anteriore	alluminio pressofuso
Canna del cilindro	Alluminio
Coperchio terminale	alluminio pressofuso
Dado per asta pistone	Acciaio, cromato
Codice	R481601979

Informazioni tecniche

Il punto di rugiada in pressione deve essere inferiore alla temperatura ambiente e a quella del fluido di almeno 15 °C e non superare il valore di 3 °C .

Il contenuto di olio dell'aria compressa deve rimanere costante per tutta la durata.

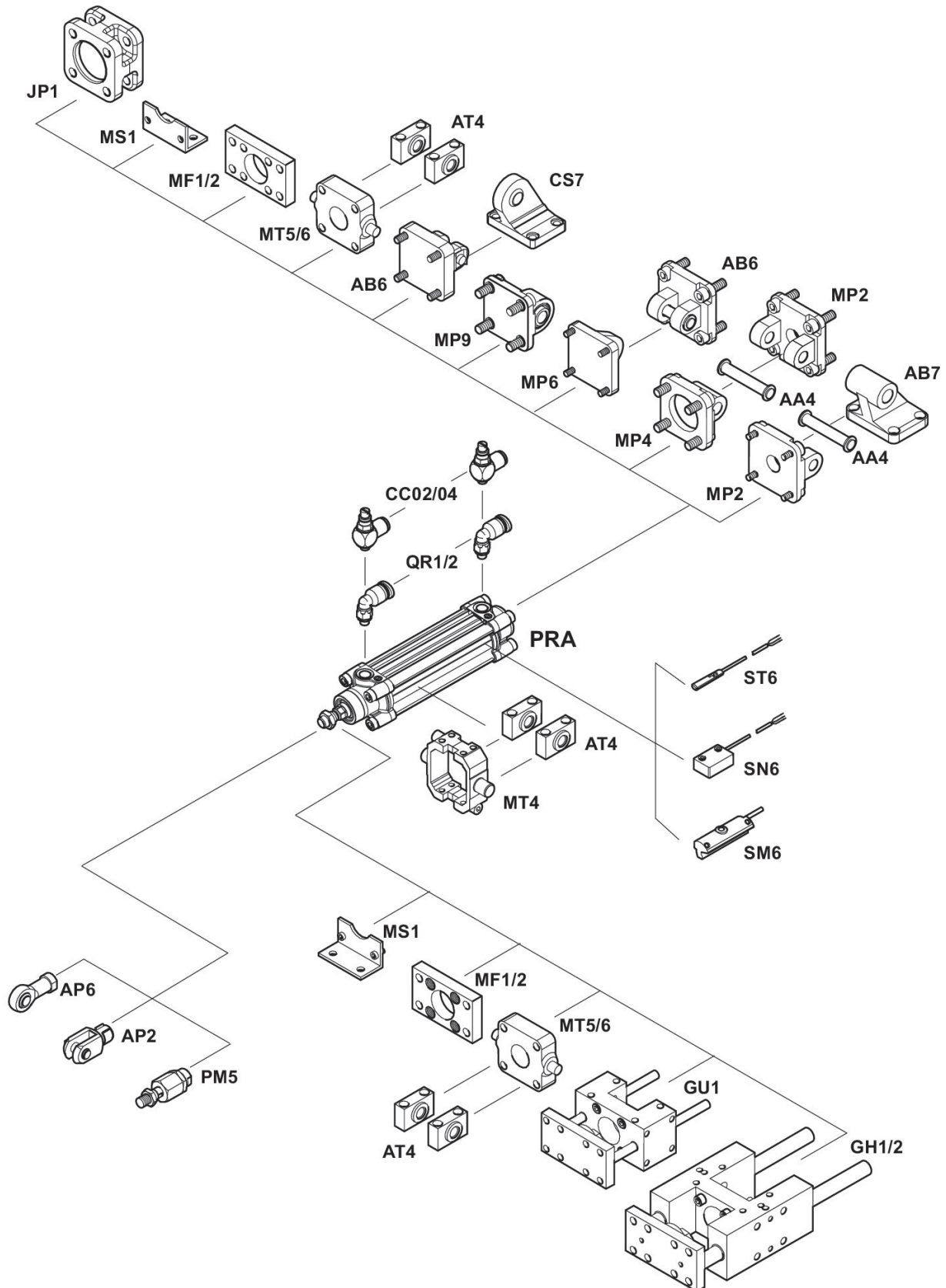
Utilizzare esclusivamente oli omologati da AVENTICS. Per maggiori informazioni consultare il documento "Informazioni tecniche" (disponibile nel <https://www.emerson.com/en-us/support>).

Cilindro profilato ISO 1552, serie PRA

R481601979

serie PRA

2025-08-20



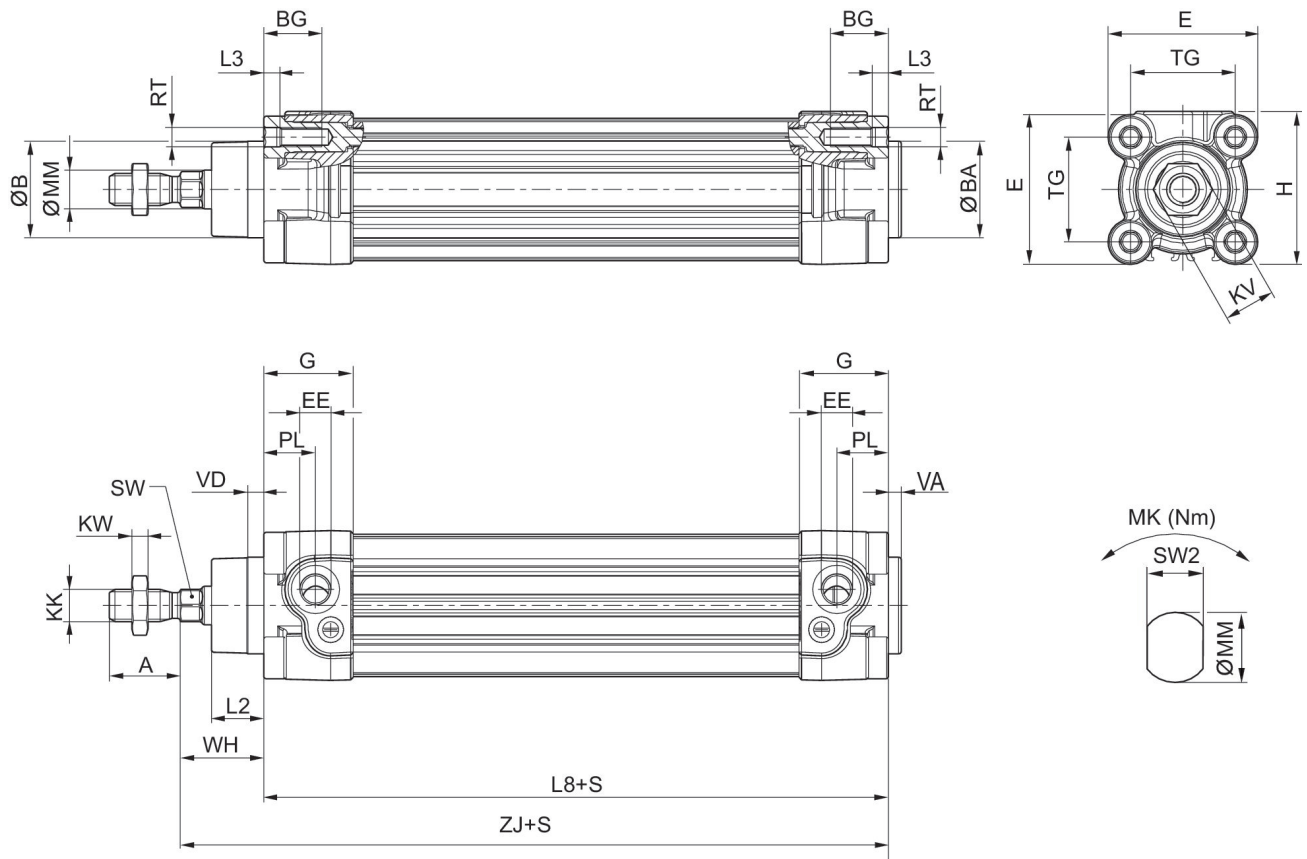
Cilindro profilato ISO 15552, serie PRA

R481601979

serie PRA

2025-08-20

Dimensioni



S = corsa

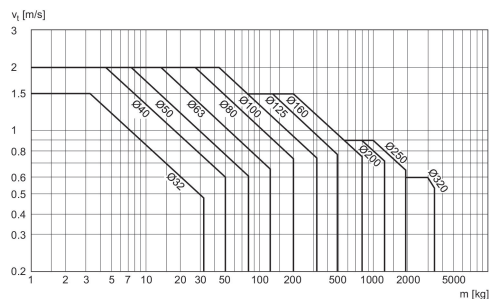
\varnothing pistone	A -2	$\varnothing B$ d11	$\varnothing BA$ d11	BG min.	E	EE	G	H	KK	KV
32	22	30	30	16	46.5	G 1/8	27.75	47.5	M10x1,25	16
40	24	35	35	16	53	G 1/4	33.25	53	M12x1,25	18
50	32	40	40	16	65	G 1/4	31	65	M16x1,5	24
63	32	45	45	16	75	G 3/8	38.25	75	M16x1,5	24

\varnothing pistone	KW	$\varnothing MM$ f8	PL	L2	$L3 \pm 0,5$	L8	RT	SW	TG	VA -1
32	5	12	16	16.25	4.5	$94 \pm 0,4$	M6	10	$32,5 \pm 0,5$	4
40	6	16	20	18.25	4.5	$105 \pm 0,7$	M6	13	$38 \pm 0,5$	4
50	8	20	19	25	4.5	$106 \pm 0,7$	M8	16*	$46,5 \pm 0,6$	4
63	8	20	24	25	4.5	$121 \pm 0,8$	M8	16*	$56,5 \pm 0,7$	4

\varnothing pistone	VD	WH	ZJ	MK	SW2
32	5	$26 \pm 1,4$	120	0,75	10
40	5	$30 \pm 1,4$	135	1,5	13
50	5	$37 \pm 1,4$	143	2	16
63	5	$37 \pm 1,8$	158	2	16

* non secondo ISO 15552

Diagramma di ammortizzamento



v_t = velocità pistone [m/s] m = massa ammortizzabile [kg]