

- Erhältlich mit Kolbendurchmessern von 32 mm bis 125 mm
- Pneumatische Endlagendämpfung
- Zusätzliche elastische Dämpfungselemente
- Große Auswahl an verfügbaren Abstreifermodulen
- Mit dem modularen System können Sie den Abstreifer am Zylinder jederzeit austauschen und die Wartungsintervalle erheblich verkürzen
- Große Auswahl an Varianten und Zubehör im Konfigurator verfügbar

AVENTICS Serie TRB Zugstangenzyylinder (ISO 15552)

Die Zylinder der Serie TRB (ISO 15552) von AVENTICS gehören zu den am häufigsten eingesetzten Zylindern in Branchen, in denen Schwerlastzylinder benötigt werden, z. B. Holz und Aluminium, Stahl und Automobil, Schwerlastmaschinen und Bergbau, um nur einige zu nennen.



Technische Daten

Branche	Industrie
Normen	ISO 15552
Kolben-Ø	100 mm
Hub	160 mm
Anschlüsse	G 1/2
Wirkprinzip	doppeltwirkend
Dämpfung	pneumatisch einstellbare Dämpfung
Magnetkolben	mit Magnet
Umgebungsanforderungen	Industriestandard erhöhter Korrosionsschutz
Kolbenstangengewinde - Typ	Außengewinde
Kolbenstangengewinde	M20x1,5
Kolbenstange	einseitig
Abstreifer	Metallabstreifer
Druck zur Bestimmung der Kolbenkräfte	6,3 bar
Kolbenkraft einfahrend	4635 N
Kolbenkraft ausfahrend	4945 N
Umgebungstemperatur min.	-20 °C
Umgebungstemperatur max.	80 °C
Betriebsdruck min.	1.5 bar

Betriebsdruck max.	10 bar
Dämpfungslänge	19.5 mm
Dämpfungsenergie	88 J
Gewicht 0 mm Hub	3.16 kg
Gewicht +10 mm Hub	0.065 kg
Hub max.	2800 mm
Medium	Druckluft
Mediumstemperatur min.	-20 °C
Mediumstemperatur max.	80 °C
Max. Partikelgröße	50 µm
Ölgehalt der Druckluft min.	0 mg/m ³
Ölgehalt der Druckluft max.	5 mg/m ³

Werkstoff

Kolbenstange	Nichtrostender Stahl
Werkstoff Abstreifer	Polyurethan
Werkstoff Zuganker	Nichtrostender Stahl
Werkstoff Dichtungen	Polyurethan
Werkstoff Deckel vorne	Aluminium-Druckguss
Zylinderrohr	Aluminium
Deckel hinten	Aluminium-Druckguss
Mutter für Kolbenstange	Nichtrostender Stahl
Materialnummer	R480692112

Technische Informationen

Der Drucktaupunkt muss mindestens 15 °C unter der Umgebungs- und Mediumstemperatur liegen und darf max. 3 °C betragen.

Der Ölgehalt der Druckluft muss über die gesamte Lebensdauer konstant bleiben.

Verwenden Sie ausschließlich von AVENTICS zugelassene Öle. Weitere Informationen finden Sie im Dokument „Technische Informationen“ (erhältlich im <https://www.emerson.com/de-de/support>).

Zugankerzylinder ISO 15552, Serie TRB

R480692112

Serie TRB

2025-09-03

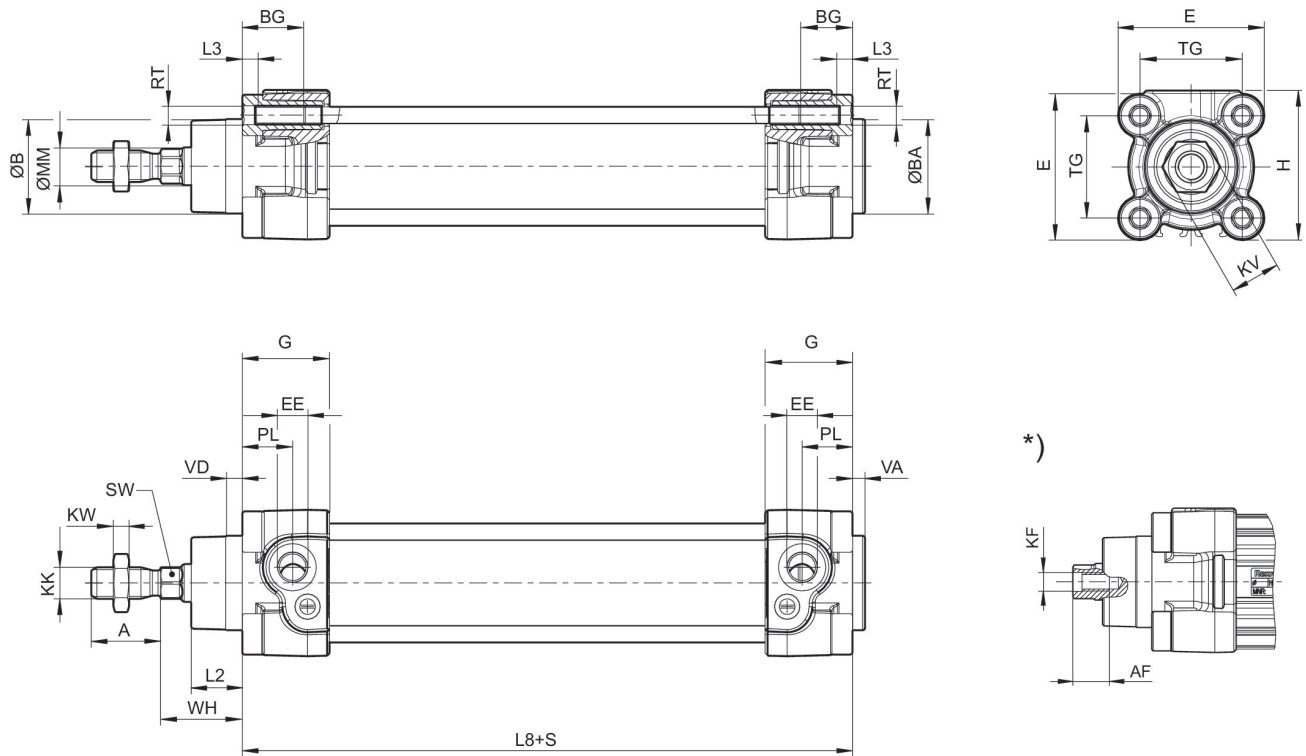


Dämpfungsdiagramm



v_t = Kolbengeschwindigkeit [m/s] m = Dämpfbare Masse [kg]

Abmessungen



S = Hub

*) Für Zylinder mit Option Kolbenstange Innengewinde

Zugankerzylinder ISO 15552, Serie TRB

R480692112

Serie TRB

2025-09-03

Kolben-Ø	A -2	AF+1	ØB d11	ØBA d11	BG min.	E	EE	G	H	KF
32	22	12	30	30	16	46.5	G 1/8	27.75	47.5	M6
40	24	13.5	35	35	16	53	G 1/4	33.25	53	M8
50	32	17	40	40	16	65	G 1/4	31	65	M10
63	32	17	45	45	16	75	G 3/8	38.25	75	M10
80	40	21	45	45	17	95	G 3/8	38.25	95	M12
100	40	21	55	55	17	115	G 1/2	42.25	115	M12
125	54	28	60	60	20	140	G 1/2	53.85	140	M16

Kolben-Ø	KK	KV	KW	ØMM f8	PL	L2	L3 ±0,5	L8	RT	SW
32	M10x1,25	16	5	12	16	16.25	4.5	94±0,4	M6	10
40	M12x1,25	18	6	16	20	18.25	4.5	105±0,7	M6	13
50	M16x1,5	24	8	20	19	25	4.5	106±0,7	M8	17
63	M16x1,5	24	8	20	24	25	4.5	121±0,8	M8	17
80	M20x1,5	30	10	25	23.5	33	0	128±0,8	M10	22
100	M20x1,5	30	10	25	25	36	0	138±1	M10	22
125	M27x2	41	13.5	32	33	45	0	160±1	M12	27

Kolben-Ø	TG	VA -1	VD	WH
32	32,5±0,5	4	5	26±1,4
40	38±0,5	4	5	30±1,4
50	46,5±0,6	4	5	37±1,4
63	56,5±0,7	4	5	37±1,8
80	72±0,7	4	5	46±1,8
100	89±0,7	4	5	51±1,8
125	110±1,1	6	7	65±2,2