

- Ammortizzamento pneumatico avanzato
- Elementi elastici di smorzamento aggiuntivi
- Grazie al sistema modulare è possibile sostituire il raschia-asta sul cilindro in qualsiasi momento, riducendo notevolmente gli intervalli di manutenzione
- Ampia gamma di varianti e accessori disponibili nel configuratore

Cilindri a tiranti AVENTICS Serie TRB (ISO 15552)

I cilindri AVENTICS Serie TRB (ISO 15552) sono tra i più utilizzati nei settori in cui sono richiesti cilindri per impieghi pesanti, come legno e alluminio, acciaio e settore automobilistico, macchinari per impieghi gravosi e miniere, solo per citarne alcuni.



Dati tecnici

Settore	Industria
Norme	ISO 15552
Ø pistone	100 mm
Corsa	25 mm
Raccordi	G 1/2
Principio attivo	a doppio effetto
Ammortizzamento	ammortizzamento a regolazione pneumatica
Pistone magnetico	Con magnete
Requisiti ambientali	Standard industriale maggiore resistenza alla corrosione
Filettatura asta pistone - tipo	filettatura esterna
Filettatura asta pistone	M20x1,5
Asta pistone	unilaterale
Raschia-asta	Raschia-asta in metallo
Pressione per determinare le forze del pistone	6,3 bar
Forza del pistone in entrata	4635 N
Forza del pistone in uscita	4945 N
Temperatura ambiente min.	-20 °C
Temperatura ambiente max.	80 °C
Pressione di esercizio min.	1.5 bar

Cilindro a tiranti ISO 15552, Serie TRB

R480692107

serie TRB

2025-09-03

Pressione di esercizio max	10 bar
Lunghezza di ammortizzamento	19.5 mm
Energia di ammortizzamento	88 J
Peso corsa da 0 mm	3.16 kg
Peso corsa da +10 mm	0.065 kg
Corsa max.	2800 mm
Fluido	Aria compressa
Temperatura del fluido min.	-20 °C
Temperatura del fluido max.	80 °C
Dimensione max. particella	50 µm
Contenuto di olio dell'aria compressa min.	0 mg/m ³
Contenuto di olio dell'aria compressa max.	5 mg/m ³

Materiale

Asta pistone	Acciaio inox
Materiale raschia-asta	Poliuretano
Materiale tiranti	Acciaio inox
Materiale guarnizioni	Poliuretano
Materiale coperchio anteriore	alluminio pressofuso
Canna del cilindro	Alluminio
Coperchio terminale	alluminio pressofuso
Dado per asta pistone	Acciaio inox
Codice	R480692107

Informazioni tecniche

Il punto di rugiada in pressione deve essere inferiore alla temperatura ambiente e a quella del fluido di almeno 15 °C e non superare il valore di 3 °C .

Il contenuto di olio dell'aria compressa deve rimanere costante per tutta la durata.

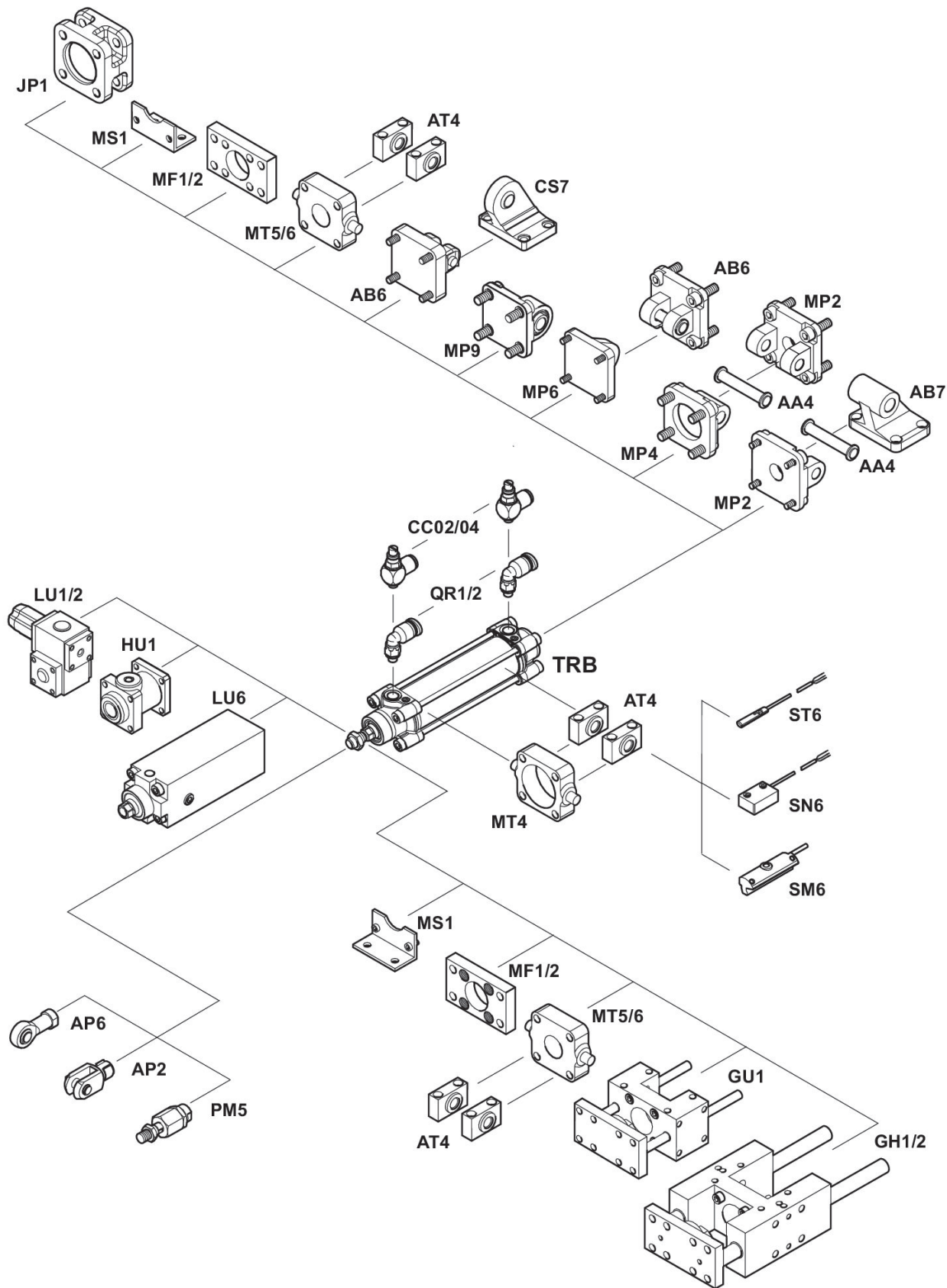
Utilizzare esclusivamente oli omologati da AVENTICS. Per maggiori informazioni consultare il documento "Informazioni tecniche" (disponibile nel <https://www.emerson.com/en-us/support>).

Cilindro a tiranti ISO 15552, Serie TRB

R480692107

serie TRB

2025-09-03



Cilindro a tiranti ISO 15552, Serie TRB

R480692107

serie TRB

2025-09-03

Diagramma di ammortizzamento



v_t = velocità pistone [m/s] m = massa ammortizzabile [kg]

Dimensioni



S = corsa

*) Per cilindri con asta pistone filettatura interna

Cilindro a tiranti ISO 15552, Serie TRB

R480692107

serie TRB

2025-09-03

Ø pistone	A -2	AF+1	ØB d11	ØBA d11	BG min.	E	EE	G	H	KF
32	22	12	30	30	16	46.5	G 1/8	27.75	47.5	M6
40	24	13.5	35	35	16	53	G 1/4	33.25	53	M8
50	32	17	40	40	16	65	G 1/4	31	65	M10
63	32	17	45	45	16	75	G 3/8	38.25	75	M10
80	40	21	45	45	17	95	G 3/8	38.25	95	M12
100	40	21	55	55	17	115	G 1/2	42.25	115	M12
125	54	28	60	60	20	140	G 1/2	53.85	140	M16

Ø pistone	KK	KV	KW	ØMM f8	PL	L2	L3 ±0,5	L8	RT	SW
32	M10x1,25	16	5	12	16	16.25	4.5	94±0,4	M6	10
40	M12x1,25	18	6	16	20	18.25	4.5	105±0,7	M6	13
50	M16x1,5	24	8	20	19	25	4.5	106±0,7	M8	17
63	M16x1,5	24	8	20	24	25	4.5	121±0,8	M8	17
80	M20x1,5	30	10	25	23.5	33	0	128±0,8	M10	22
100	M20x1,5	30	10	25	25	36	0	138±1	M10	22
125	M27x2	41	13.5	32	33	45	0	160±1	M12	27

Ø pistone	TG	VA -1	VD	WH
32	32,5±0,5	4	5	26±1,4
40	38±0,5	4	5	30±1,4
50	46,5±0,6	4	5	37±1,4
63	56,5±0,7	4	5	37±1,8
80	72±0,7	4	5	46±1,8
100	89±0,7	4	5	51±1,8
125	110±1,1	6	7	65±2,2