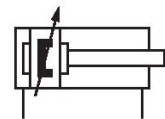


- Erhältlich mit Kolbendurchmessern von 32 mm bis 125 mm
- Pneumatische Endlagendämpfung
- Zusätzliche elastische Dämpfungselemente
- Große Auswahl an verfügbaren Abstreifermodulen
- Mit dem modularen System können Sie den Abstreifer am Zylinder jederzeit austauschen und die Wartungsintervalle erheblich verkürzen
- Große Auswahl an Varianten und Zubehör im Konfigurator verfügbar

AVENTICS Serie TRB Zugstangenzyylinder (ISO 15552)

Die Zylinder der Serie TRB (ISO 15552) von AVENTICS gehören zu den am häufigsten eingesetzten Zylindern in Branchen, in denen Schwerlastzylinder benötigt werden, z. B. Holz und Aluminium, Stahl und Automobil, Schwerlastmaschinen und Bergbau, um nur einige zu nennen.



Technische Daten

| | |
|---------------------------------------|-------------------------------------|
| Branche | Industrie |
| Normen | ISO 15552 |
| Kolben-Ø | 100 mm |
| Hub | 400 mm |
| Anschlüsse | G 3/8 |
| Wirkprinzip | doppeltwirkend |
| Dämpfung | pneumatisch einstellbare Dämpfung |
| Magnetkolben | mit Magnet |
| Umgebungsanforderungen | kältebeständig Industriestandard |
| Kolbenstangengewinde - Typ | Außengewinde |
| Kolbenstangengewinde | M20x1,5 |
| Kolbenstange | einseitig |
| Abstreifer | Kältebeständiger Abstreifer |
| Druck zur Bestimmung der Kolbenkräfte | 6,3 bar |
| Kolbenkraft einfahrend | 4635 N |
| Kolbenkraft ausfahrend | 4945 N |
| Umgebungstemperatur min. | -40 °C |
| Umgebungstemperatur max. | 70 °C |
| Betriebsdruck min. | 1.5 bar |

| | |
|-----------------------------|---------------------|
| Betriebsdruck max. | 10 bar |
| Dämpfungslänge | 19.5 mm |
| Dämpfungsenergie | 88 J |
| Gewicht 0 mm Hub | 3.16 kg |
| Gewicht +10 mm Hub | 0.065 kg |
| Hub max. | 2800 mm |
| Medium | Druckluft |
| Mediumstemperatur min. | -40 °C |
| Mediumstemperatur max. | 70 °C |
| Max. Partikelgröße | 50 µm |
| Ölgehalt der Druckluft min. | 0 mg/m ³ |
| Ölgehalt der Druckluft max. | 5 mg/m ³ |

Werkstoff

| | |
|-------------------------|----------------------|
| Kolbenstange | Nichtrostender Stahl |
| Werkstoff Abstreifer | Messing |
| Werkstoff Zuganker | Nichtrostender Stahl |
| Werkstoff Dichtungen | Polyurethan |
| Werkstoff Deckel vorne | Aluminium-Druckguss |
| Zylinderrohr | Aluminium |
| Deckel hinten | Aluminium-Druckguss |
| Mutter für Kolbenstange | Stahl, verchromt |
| Materialnummer | R480691962 |

Technische Informationen

Der Drucktaupunkt muss mindestens 15 °C unter der Umgebungs- und Mediumstemperatur liegen und darf max. 3 °C betragen.

Der Ölgehalt der Druckluft muss über die gesamte Lebensdauer konstant bleiben.

Verwenden Sie ausschließlich von AVENTICS zugelassene Öle. Weitere Informationen finden Sie im Dokument „Technische Informationen“ (erhältlich im <https://www.emerson.com/de-de/support>).

Zugankerzylinder ISO 15552, Serie TRB

R480691962

Serie TRB

2025-09-03

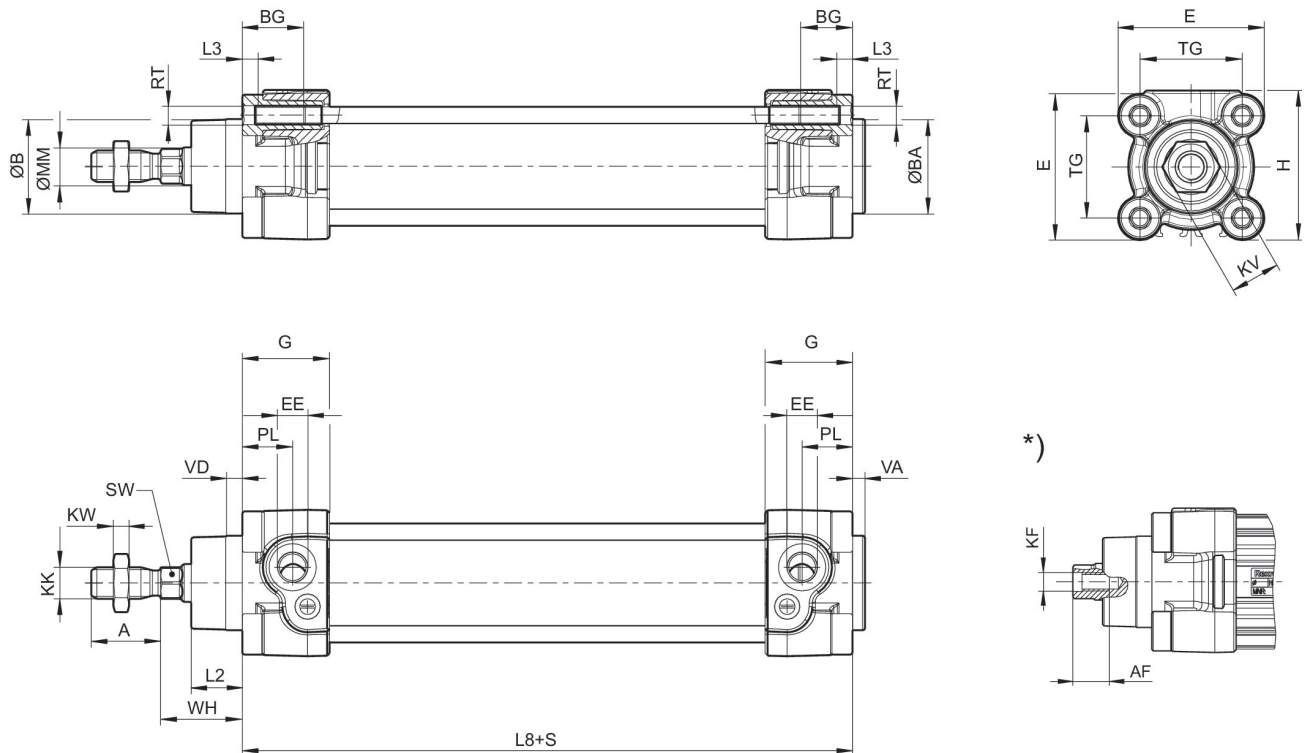


Dämpfungsdiagramm



v_t = Kolbengeschwindigkeit [m/s] m = Dämpfbare Masse [kg]

Abmessungen



S = Hub

*) Für Zylinder mit Option Kolbenstange Innengewinde

Zugankerzylinder ISO 15552, Serie TRB

R480691962

Serie TRB

2025-09-03

| Kolben-Ø | A -2 | AF+1 | ØB d11 | ØBA d11 | BG min. | E | EE | G | H | KF |
|----------|------|------|--------|---------|---------|------|-------|-------|------|-----|
| 32 | 22 | 12 | 30 | 30 | 16 | 46.5 | G 1/8 | 27.75 | 47.5 | M6 |
| 40 | 24 | 13.5 | 35 | 35 | 16 | 53 | G 1/4 | 33.25 | 53 | M8 |
| 50 | 32 | 17 | 40 | 40 | 16 | 65 | G 1/4 | 31 | 65 | M10 |
| 63 | 32 | 17 | 45 | 45 | 16 | 75 | G 3/8 | 38.25 | 75 | M10 |
| 80 | 40 | 21 | 45 | 45 | 17 | 95 | G 3/8 | 38.25 | 95 | M12 |
| 100 | 40 | 21 | 55 | 55 | 17 | 115 | G 1/2 | 42.25 | 115 | M12 |
| 125 | 54 | 28 | 60 | 60 | 20 | 140 | G 1/2 | 53.85 | 140 | M16 |

| Kolben-Ø | KK | KV | KW | ØMM f8 | PL | L2 | L3 ±0,5 | L8 | RT | SW |
|----------|----------|----|------|--------|------|-------|---------|---------|-----|----|
| 32 | M10x1,25 | 16 | 5 | 12 | 16 | 16.25 | 4.5 | 94±0,4 | M6 | 10 |
| 40 | M12x1,25 | 18 | 6 | 16 | 20 | 18.25 | 4.5 | 105±0,7 | M6 | 13 |
| 50 | M16x1,5 | 24 | 8 | 20 | 19 | 25 | 4.5 | 106±0,7 | M8 | 17 |
| 63 | M16x1,5 | 24 | 8 | 20 | 24 | 25 | 4.5 | 121±0,8 | M8 | 17 |
| 80 | M20x1,5 | 30 | 10 | 25 | 23.5 | 33 | 0 | 128±0,8 | M10 | 22 |
| 100 | M20x1,5 | 30 | 10 | 25 | 25 | 36 | 0 | 138±1 | M10 | 22 |
| 125 | M27x2 | 41 | 13.5 | 32 | 33 | 45 | 0 | 160±1 | M12 | 27 |

| Kolben-Ø | TG | VA -1 | VD | WH |
|----------|----------|-------|----|--------|
| 32 | 32,5±0,5 | 4 | 5 | 26±1,4 |
| 40 | 38±0,5 | 4 | 5 | 30±1,4 |
| 50 | 46,5±0,6 | 4 | 5 | 37±1,4 |
| 63 | 56,5±0,7 | 4 | 5 | 37±1,8 |
| 80 | 72±0,7 | 4 | 5 | 46±1,8 |
| 100 | 89±0,7 | 4 | 5 | 51±1,8 |
| 125 | 110±1,1 | 6 | 7 | 65±2,2 |