

- Le scanalature a T da 6 mm e le scanalature a C da 4 mm consentono di montare in modo facile, rapido e compatto un gran numero di sensori
- Disponibili con diametri del pistone da 32 mm a 125 mm
- Il sistema di tenuta modulare garantisce l'adattabilità
- Ammortizzamento di finecorsa pneumatico avanzato
- Elementi elastici di smorzamento aggiuntivi
- Ampia gamma di varianti e accessori disponibili nel configuratore



Cilindri profilati AVENTICS Serie PRA (ISO 15552)

I cilindri AVENTICS Serie PRA (ISO 15552) hanno design dal profilo compatto con scanalature per i sensori integrate. I cilindri Serie PRA (ISO 15552) possono essere utilizzati in tutti i settori. Alcuni di questi sono la tecnologia di automazione in generale, la costruzione di macchine e sistemi e altre applicazioni industriali specifiche.



Dati tecnici

| | |
|--|---|
| Settore | Industria |
| Norme | ISO 15552 |
| Ø pistone | 125 mm |
| Corsa | 100 mm |
| Raccordi | G 1/2 |
| Principio attivo | a doppio effetto |
| Ammortizzamento | ammortizzamento a regolazione pneumatica |
| Pistone magnetico | Pistone con magnete |
| Requisiti ambientali | Standard industriale resistente al freddo |
| Filettatura asta pistone - tipo | filettatura esterna |
| Filettatura asta pistone | M27x2 |
| Asta pistone | unilaterale |
| Raschia-asta | Raschia-asta resistente al freddo |
| Pressione per determinare le forze del pistone | 6,3 bar |
| Forza del pistone in entrata | 7220 N |
| Forza del pistone in uscita | 7725 N |
| Temperatura ambiente min. | -40 °C |
| Temperatura ambiente max. | 70 °C |
| Pressione di esercizio min. | 1.5 bar |

Cilindro profilato ISO 15552, serie PRA

R480691890

serie PRA

2025-08-20

| | |
|--|---------------------|
| Pressione di esercizio max | 10 bar |
| Lunghezza di ammortizzamento | 22 mm |
| Energia di ammortizzamento | 140 J |
| Peso corsa da 0 mm | 6.72 kg |
| Peso corsa da +10 mm | 0.15 kg |
| Corsa max. | 2750 mm |
| Fluido | Aria compressa |
| Temperatura del fluido min. | -40 °C |
| Temperatura del fluido max. | 70 °C |
| Dimensione max. particella | 50 µm |
| Contenuto di olio dell'aria compressa min. | 0 mg/m ³ |
| Contenuto di olio dell'aria compressa max. | 5 mg/m ³ |

Materiale

| | |
|-------------------------------|----------------------|
| Asta pistone | Acciaio inox |
| Materiale raschia-asta | Ottone |
| Materiale guarnizioni | Poliuretano |
| Materiale coperchio anteriore | alluminio pressofuso |
| Canna del cilindro | Alluminio |
| Coperchio terminale | alluminio pressofuso |
| Dado per asta pistone | Acciaio, cromato |
| Codice | R480691890 |

Informazioni tecniche

Il punto di rugiada in pressione deve essere inferiore alla temperatura ambiente e a quella del fluido di almeno 15 °C e non superare il valore di 3 °C .

Il contenuto di olio dell'aria compressa deve rimanere costante per tutta la durata.

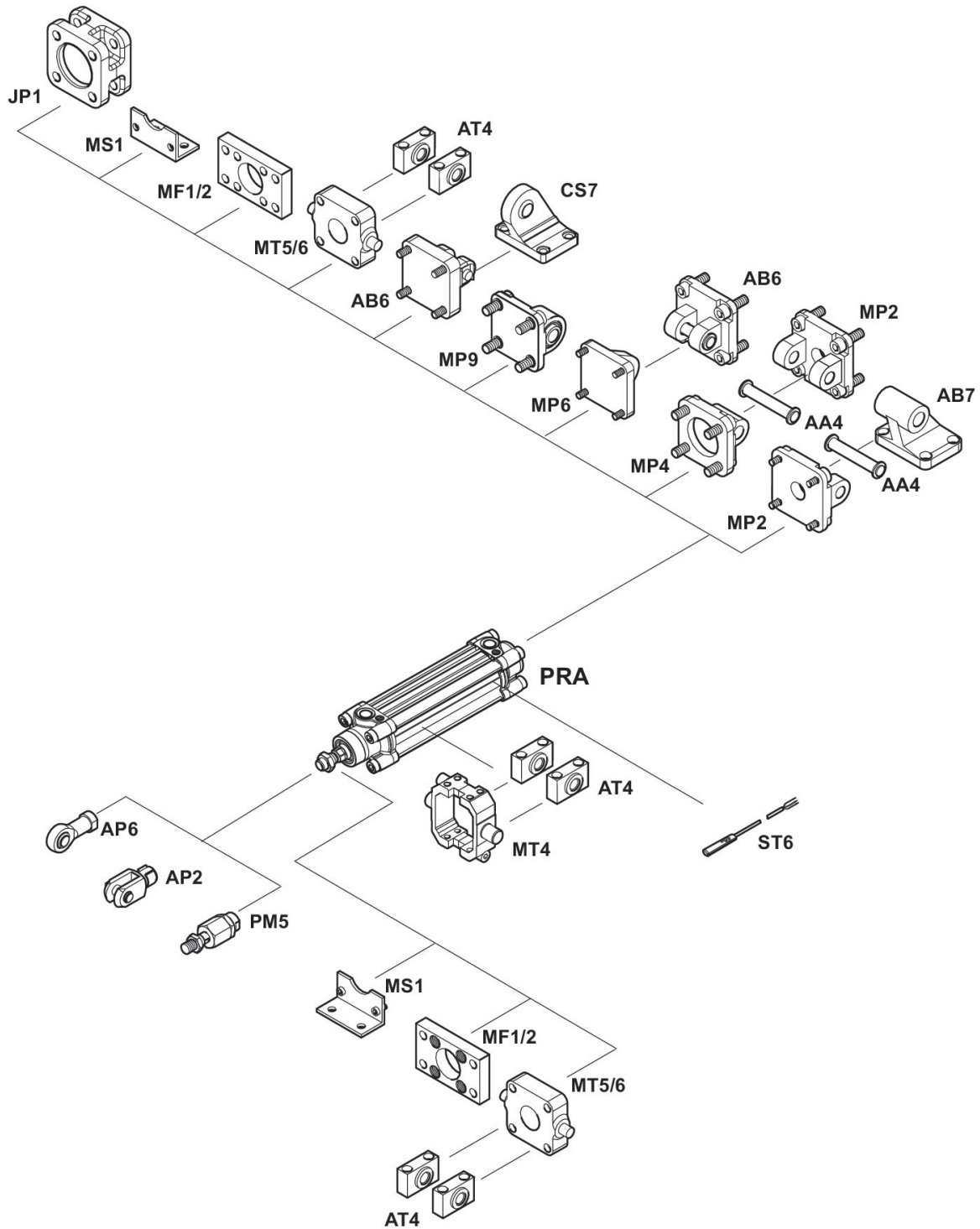
Utilizzare esclusivamente oli omologati da AVENTICS. Per maggiori informazioni consultare il documento "Informazioni tecniche" (disponibile nel <https://www.emerson.com/en-us/support>).

Cilindro profilato ISO 1552, serie PRA

R480691890

serie PRA

2025-08-20



Cilindro profilato ISO 15552, serie PRA

R480691890

serie PRA

2025-08-20

Diagramma di ammortizzamento



v_t = velocità pistone [m/s] m = massa ammortizzabile [kg]

Dimensioni



S = corsa

*) Per cilindri con asta pistone filettatura interna

Cilindro profilato ISO 15552, serie PRA

R480691890

serie PRA

2025-08-20

| Ø pistone | A -2 | AF+1 | ØB d11 | ØBA d11 | BG min. | E | EE | G | H | KF |
|-----------|------|------|--------|---------|---------|------|-------|-------|------|-----|
| 32 | 22 | 12 | 30 | 30 | 16 | 46.5 | G 1/8 | 27.75 | 47.5 | M6 |
| 40 | 24 | 13.5 | 35 | 35 | 16 | 53 | G 1/4 | 33.25 | 53 | M8 |
| 50 | 32 | 17 | 40 | 40 | 16 | 65 | G 1/4 | 31 | 65 | M10 |
| 63 | 32 | 17 | 45 | 45 | 16 | 75 | G 3/8 | 38.25 | 75 | M10 |
| 80 | 40 | 21 | 45 | 45 | 17 | 95 | G 3/8 | 38.25 | 95 | M12 |
| 100 | 40 | 21 | 55 | 55 | 17 | 115 | G 1/2 | 42.25 | 115 | M12 |
| 125 | 54 | 28 | 60 | 60 | 20 | 140 | G 1/2 | 53.85 | 140 | M16 |

| Ø pistone | KK | KV | KW | ØMM f8 | PL | L2 | L3 ±0,5 | L8 | RT | SW |
|-----------|----------|----|------|--------|------|-------|---------|---------|-----|----|
| 32 | M10x1,25 | 16 | 5 | 12 | 16 | 16.25 | 4.5 | 94±0,4 | M6 | 10 |
| 40 | M12x1,25 | 18 | 6 | 16 | 20 | 18.25 | 4.5 | 105±0,7 | M6 | 13 |
| 50 | M16x1,5 | 24 | 8 | 20 | 19 | 25 | 4.5 | 106±0,7 | M8 | 17 |
| 63 | M16x1,5 | 24 | 8 | 20 | 24 | 25 | 4.5 | 121±0,8 | M8 | 17 |
| 80 | M20x1,5 | 30 | 10 | 25 | 23.5 | 33 | 0 | 128±0,8 | M10 | 22 |
| 100 | M20x1,5 | 30 | 10 | 25 | 25 | 36 | 0 | 138±1 | M10 | 22 |
| 125 | M27x2 | 41 | 13.5 | 32 | 33 | 45 | 0 | 160±1 | M12 | 27 |

| Ø pistone | TG | VA -1 | VD | WH |
|-----------|----------|-------|----|--------|
| 32 | 32,5±0,5 | 4 | 5 | 26±1,4 |
| 40 | 38±0,5 | 4 | 5 | 30±1,4 |
| 50 | 46,5±0,6 | 4 | 5 | 37±1,4 |
| 63 | 56,5±0,7 | 4 | 5 | 37±1,8 |
| 80 | 72±0,7 | 4 | 5 | 46±1,8 |
| 100 | 89±0,7 | 4 | 5 | 51±1,8 |
| 125 | 110±1,1 | 6 | 7 | 65±2,2 |