

- Las ranuras T de 6 mm y las ranuras C de 4 mm permiten que se instalen de manera fácil, rápida y compacta una gran cantidad de sensores
- Disponibles en diámetros de pistón de 32 mm a 125 mm
- El sistema de sellado modular permite la adaptabilidad
- Amortiguación de posición de extremo neumática avanzada
- Elementos de amortiguación elástica adicional
- Amplia gama de variantes y accesorios disponibles en el configurador



## Cilindros perfilados AVENTICS serie PRA (ISO 15552)

Los cilindros AVENTICS de serie PRA (ISO 15552) tienen un perfil de diseño compacto con ranuras para detector integradas. Los cilindros serie PRA (ISO 15552) se pueden utilizar en todas las industrias. Esto incluye la tecnología de automatización general, fabricación de maquinaria y sistemas, así como aplicaciones industriales específicas.



## Datos técnicos

Sector	Industria
Normas	ISO 15552
Ø del émbolo	125 mm
Carrera	80 mm
Orificios	G 1/2
Principio activo	de efecto doble
Amortiguación	Amortiguación regulable neumáticamente
Émbolo magnético	Émbolo con imán
Requisitos ambientales	Norma industrial resistente al frío
Tipo de rosca de vástago de émbolo	rosca exterior
Rosca del vástago de émbolo	M27x2
Vástago	simple
Rascador	Rascador resistente al frío
Presión para determinar las fuerzas de émbolo	6,3 bar
Fuerza de émbolo durante retracción	7220 N
Fuerza de émbolo durante extracción	7725 N
Temperatura ambiente mín.	-40 °C
Temperatura ambiente máx.	70 °C
Presión de funcionamiento mín.	1.5 bar

Presión de funcionamiento máx.	10 bar
Longitud de amortiguación	22 mm
Energía de amortiguación	140 J
Peso 0 mm de carrera	6.72 kg
Peso +10 mm de carrera	0.15 kg
Carrera máx.	2750 mm
Fluido	Aire comprimido
Temperatura del medio mín.	-40 °C
Temperatura del medio máx.	70 °C
Tamaño de partículas máx.	50 µm
Contenido de aceite del aire comprimido min.	0 mg/m <sup>3</sup>
Contenido de aceite del aire comprimido máx.	5 mg/m <sup>3</sup>

## Material

Vástago	Acero inoxidable
Material de rascador	Latón
Material juntas	Poliuretano
Material de la tapa frontal	fundición aluminio a presión
Tubo de cilindro	Aluminio
Tapa final	fundición aluminio a presión
Tuerca para vástago de émbolo	Acero, cromado
N° de material	R480691889

## Información técnica

El punto de condensación de presión se debe situar como mínimo 15 °C por debajo de la temperatura ambiental y del medio, y debe ser como máx. de 3 °C .

El contenido de aceite del aire comprimido debe permanecer constante durante toda la vida útil.

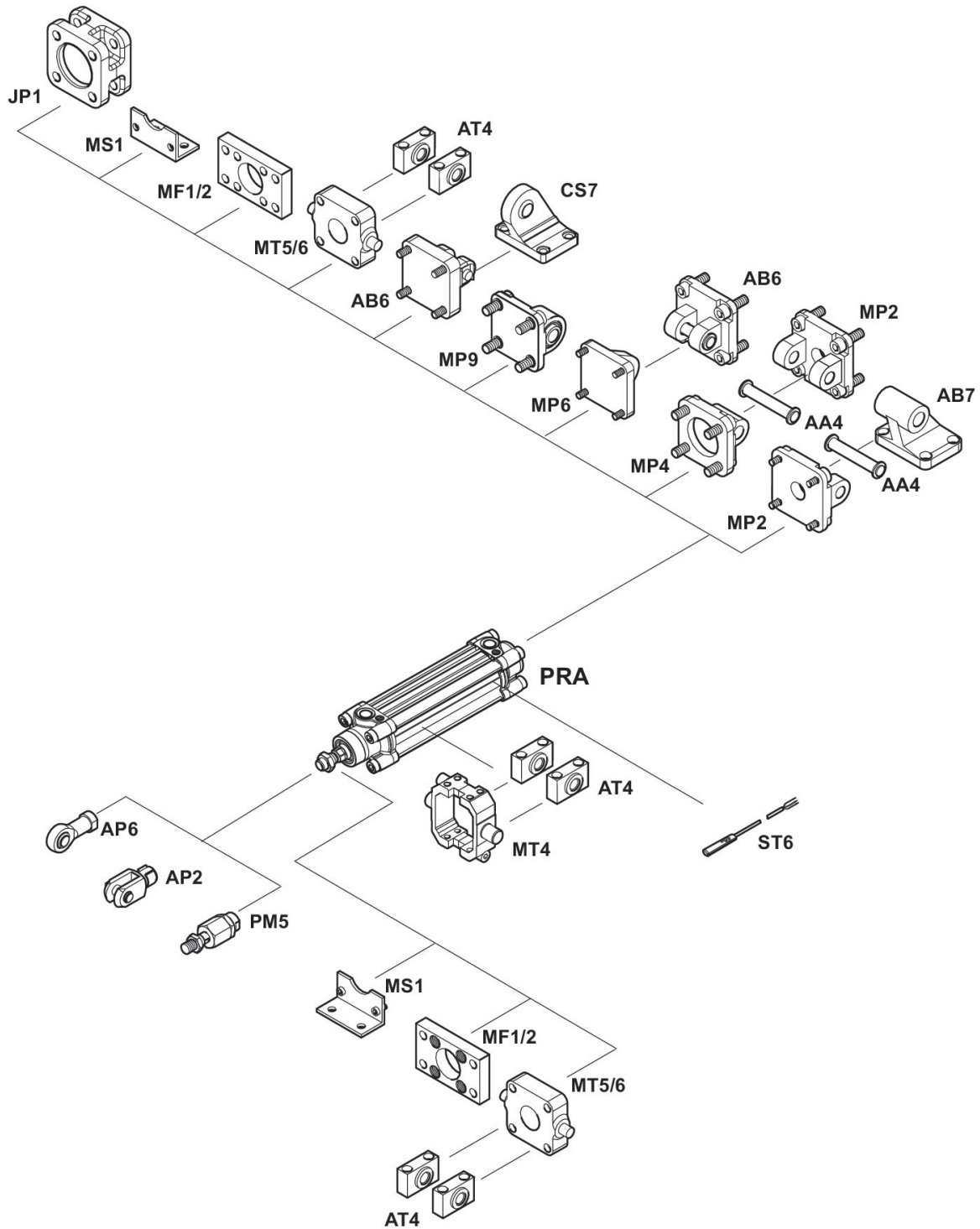
Utilice solo aceites permitidos por AVENTICS. Encontrará más información en el documento "Información técnica" (disponible en el <https://www.emerson.com/en-us/support>).

# Cilindro de perfil ISO 15552, serie PRA

R480691889

serie PRA

2025-08-21



# Cilindro de perfil ISO 15552, serie PRA

R480691889

serie PRA

2025-08-21

## Diagrama de amortiguación



$v_t$  = Velocidad del pistón [m/s]  $m$  = Masa amortiguada [kg]

## Dimensiones



S = carrera

\*) Para cilindros con opción de vástago de émbolo con rosca interior

# Cilindro de perfil ISO 15552, serie PRA

R480691889

serie PRA

2025-08-21

Ø del émbolo	A -2	AF+1	ØB d11	ØBA d11	BG min.	E	EE	G	H	KF
32	22	12	30	30	16	46.5	G 1/8	27.75	47.5	M6
40	24	13.5	35	35	16	53	G 1/4	33.25	53	M8
50	32	17	40	40	16	65	G 1/4	31	65	M10
63	32	17	45	45	16	75	G 3/8	38.25	75	M10
80	40	21	45	45	17	95	G 3/8	38.25	95	M12
100	40	21	55	55	17	115	G 1/2	42.25	115	M12
125	54	28	60	60	20	140	G 1/2	53.85	140	M16

Ø del émbolo	KK	KV	KW	ØMM f8	PL	L2	L3 ±0,5	L8	RT	SW
32	M10x1,25	16	5	12	16	16.25	4.5	94±0,4	M6	10
40	M12x1,25	18	6	16	20	18.25	4.5	105±0,7	M6	13
50	M16x1,5	24	8	20	19	25	4.5	106±0,7	M8	17
63	M16x1,5	24	8	20	24	25	4.5	121±0,8	M8	17
80	M20x1,5	30	10	25	23.5	33	0	128±0,8	M10	22
100	M20x1,5	30	10	25	25	36	0	138±1	M10	22
125	M27x2	41	13.5	32	33	45	0	160±1	M12	27

Ø del émbolo	TG	VA -1	VD	WH
32	32,5±0,5	4	5	26±1,4
40	38±0,5	4	5	30±1,4
50	46,5±0,6	4	5	37±1,4
63	56,5±0,7	4	5	37±1,8
80	72±0,7	4	5	46±1,8
100	89±0,7	4	5	51±1,8
125	110±1,1	6	7	65±2,2