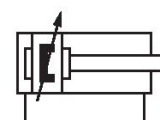


- As calhas em T de 6 mm e as calhas em C de 4 mm permitem que um grande número de sensores seja montado de maneira fácil, rápida e compacta.
- Disponível em diâmetros de pistão de 32 mm a 125 mm
- O sistema de vedação modular permite adaptabilidade.
- Amortecimento pneumático avançado da posição final
- Elementos elásticos de amortecimento adicionais
- Ampla variedade de variantes e acessórios disponíveis no configurador



AVENTICS série PRA Cilindros de perfil (ISO 15552)

Os cilindros AVENTICS série PRA (ISO 15552) possuem um perfil de design compacto com calhas integradas para sensor. Os cilindros da série PRA (ISO 15552) podem ser usados em todos os setores. Isso inclui tecnologia de automação em geral, construção de máquinas e sistemas, bem como aplicações específicas da indústria.



Dados técnicos

Setor	Indústria
Normas	ISO 15552
Ø De pistão	32 mm
Curso	400 mm
Conexões	G 1/8
Princípio de ação	com efeito duplo
Amortecimento	Amortecimento pneumático ajustável
Pistões magnéticos	Pistão com ímã
Exigências ambientais	Padrão industrial resistente#ao#frio
Rosca da biela do pistão - tipo	rosca externa
Rosca de biela do pistão	M10x1,25
Haste do pistão	unilateral
Separador	Separador resistente ao frio
Pressão para definir as forças de pistão	6,3 bar
Força de pistão em retração	435 N
Força de pistão em extensão	505 N
Temperatura ambiente mín.	-40 °C
Temperatura ambiente máx.	70 °C
Pressão de operação mín.	1.5 bar

Pressão de operação máx	10 bar
Comprimento de amortecimento	11.5 mm
Energia de amortecimento	4.8 J
Peso 0 mm curso	0.5 kg
Peso +10 mm curso	0.022 kg
Curso máx.	1600 mm
Fluido	Ar comprimido
Temperatura mín. do#fluido.	-40 °C
Temperatura máx. do#fluido.	70 °C
Tamanho máx. da partícula	50 µm
Teor de óleo do ar comprimido min.	0 mg/m ³
Teor de óleo do ar comprimido máx.	5 mg/m ³

Material

Haste do pistão	Aço inoxidável
Material separador	Latão
Material de vedações	Poliuretano
Material da tampa frontal	alumínio fundido sob pressão
Tubo de cilindro	Alumínio
Tampa final	alumínio fundido sob pressão
Porca para biela de pistão	Aço, cromado
N° de material	R480691830

Informações técnicas

O ponto de condensação de pressão deve ser pelo menos 15 °C abaixo da temperatura ambiente e do fluido e um máximo de 3 °C .

O teor de óleo do ar comprimido deve permanecer constante durante toda a vida útil.

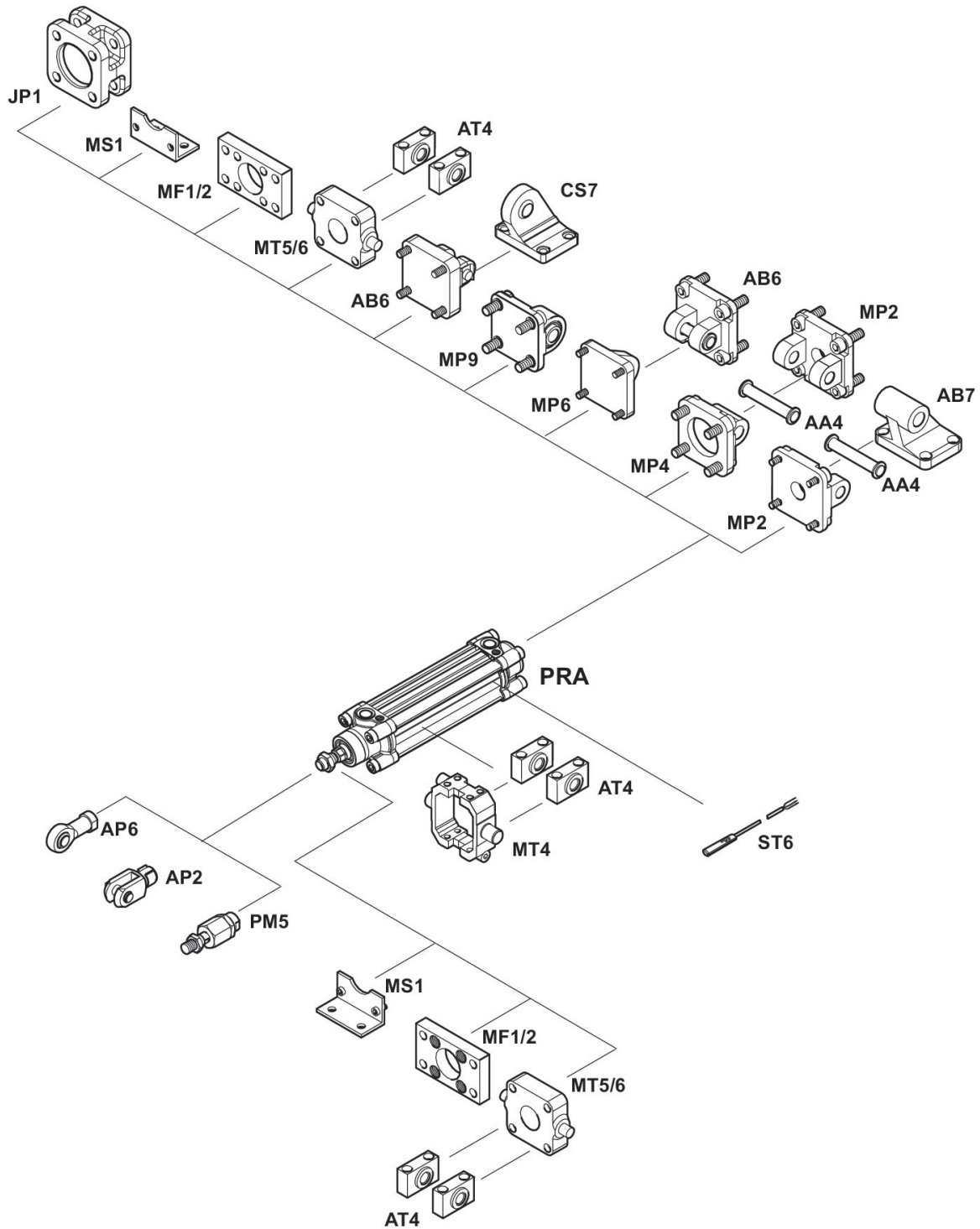
Por favor, use exclusivamente óleos autorizados pela AVENTICS. Para mais informações consulte o documento "Informações técnicas" (disponíveis no <https://www.emerson.com/en-us/support>).

Cilindro de perfil ISO 1552, série PRA

R480691830

série PRA

2025-08-21



Cilindro de perfil ISO 15552, série PRA

R480691830

série PRA

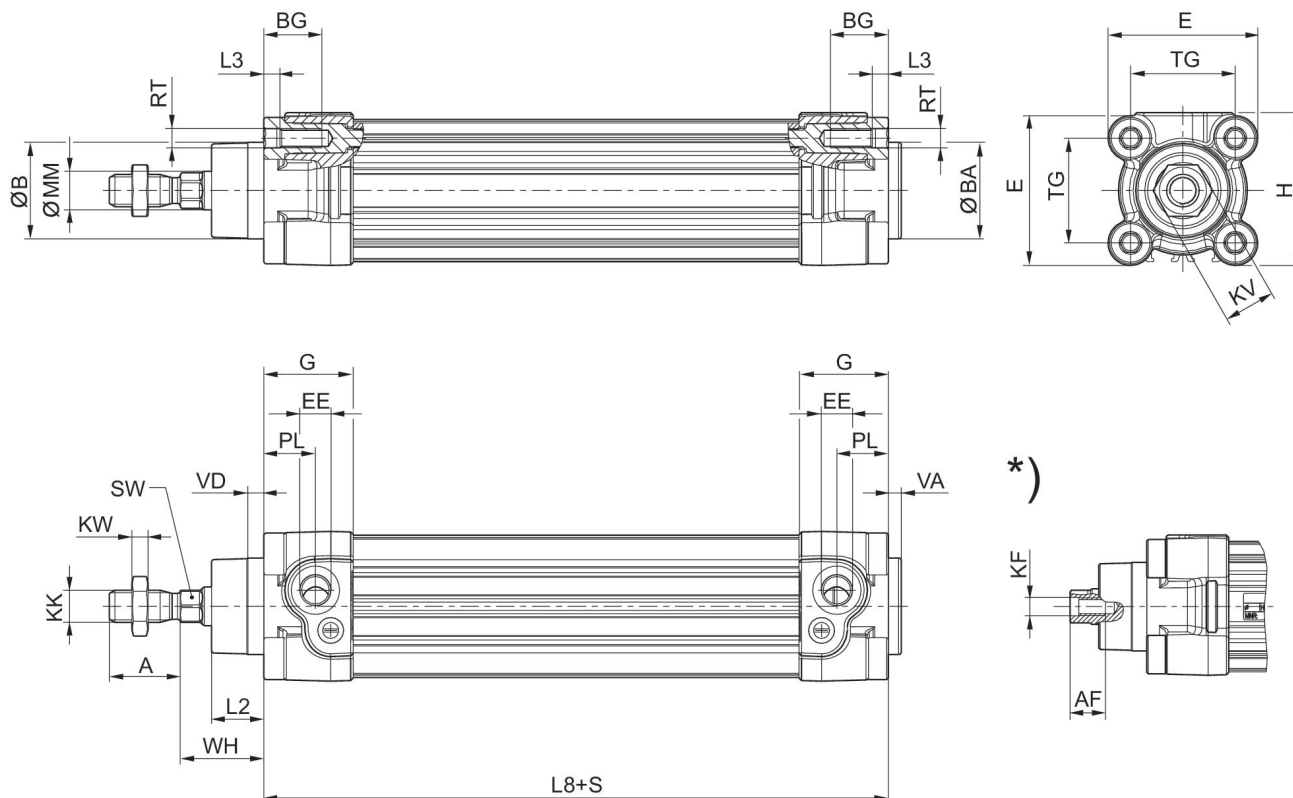
2025-08-21

Diagrama de amortecimento



v = velocidade de pistão [m/s] m = massa amortecível [kg]

Dimensões



S = curso

*) Para cilindro com opção de haste do pistão rosca interna

Cilindro de perfil ISO 15552, série PRA

R480691830

série PRA

2025-08-21

Ø De pistão	A -2	AF+1	ØB d11	ØBA d11	BG min.	E	EE	G	H	KF
32	22	12	30	30	16	46.5	G 1/8	27.75	47.5	M6
40	24	13.5	35	35	16	53	G 1/4	33.25	53	M8
50	32	17	40	40	16	65	G 1/4	31	65	M10
63	32	17	45	45	16	75	G 3/8	38.25	75	M10
80	40	21	45	45	17	95	G 3/8	38.25	95	M12
100	40	21	55	55	17	115	G 1/2	42.25	115	M12
125	54	28	60	60	20	140	G 1/2	53.85	140	M16

Ø De pistão	KK	KV	KW	ØMM f8	PL	L2	L3 ±0,5	L8	RT	SW
32	M10x1,25	16	5	12	16	16.25	4.5	94±0,4	M6	10
40	M12x1,25	18	6	16	20	18.25	4.5	105±0,7	M6	13
50	M16x1,5	24	8	20	19	25	4.5	106±0,7	M8	17
63	M16x1,5	24	8	20	24	25	4.5	121±0,8	M8	17
80	M20x1,5	30	10	25	23.5	33	0	128±0,8	M10	22
100	M20x1,5	30	10	25	25	36	0	138±1	M10	22
125	M27x2	41	13.5	32	33	45	0	160±1	M12	27

Ø De pistão	TG	VA -1	VD	WH
32	32,5±0,5	4	5	26±1,4
40	38±0,5	4	5	30±1,4
50	46,5±0,6	4	5	37±1,4
63	56,5±0,7	4	5	37±1,8
80	72±0,7	4	5	46±1,8
100	89±0,7	4	5	51±1,8
125	110±1,1	6	7	65±2,2