

Vérins standard AVENTICS série CCL-IC (ISO 21287)

Les vérins AVENTICS série CCL-IC (ISO 21287) sont dotés d'une conception compacte et propre et peuvent être utilisés dans une large gamme d'applications. Leur surface lisse et leurs matériaux, tels que l'aluminium anodisé, l'acier inoxydable et les lubrifiants NSF-H1, en font le vérin idéal pour répondre aux exigences de l'industrie agro-alimentaire.

- Conception compacte et propre
- Disponible en neuf tailles couvrant des diamètres de piston de 16 à 100 mm
- Surfaces anodisées faciles à nettoyer
- Les racleurs et lubrifiants (NSF-H1) sont approuvés pour une utilisation dans les applications alimentaires
- Capuchons de protection aseptiques pour les trous de positionnement inutilisés
- Conception de montage universelle pour un assemblage facile, sans avoir à recourir à des éléments de montage supplémentaires



Données techniques

Secteur	Industrie
Normes	ISO 21287
Ø du piston	63 mm
Course	10 mm
Orifices	G 1/8
Principe de fonctionnement	A simple effet, tige rentrée sans pression
Amortissement	amortissement élastique
Piston magnétique	Piston avec aimant
Spécifications de l'environnement	Norme industrielle compatible avec l'industrie alimentaire protection anti-corrosion élevée
Filetage de la tige de piston - type	Taraudage
Filetage de la tige de piston	M10
Tige de piston	Simple, unilatéral
Racleur	Racleur industriel standard
Pression	6,3 bar
Force du piston entrante	82 N
Force du piston sortante	1882 N
Température ambiante min.	-20 °C
Température ambiante max.	80 °C

Pression de service min.	1 bar
Pression de service maxi	10 bar
Tension du ressort maxi	82 N
Energie de frappe	0.75 J
Poids 0 mm course	0.775 kg
Poids +10 mm course	0.062 kg
Course maxi	25 mm
Fluide	Air comprimé
Température min. du fluide	-20 °C
Température max. du fluide	80 °C
Taille de particule max.	50 µm
Teneur en huile de l'air comprimé min.	0 mg/m ³
Teneur en huile de l'air comprimé Maxi.	5 mg/m ³

Matériau

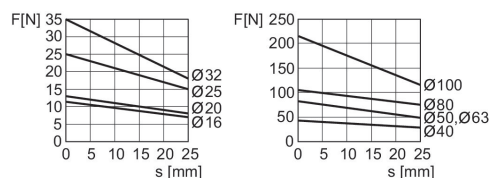
Tige de piston	Acier inoxydable
Matériau racleur	Polyuréthane (PUR)
Matériau couvercle avant	Aluminium
Tube du vérin	Aluminium
Couvercle d'extrémité	Aluminium
Référence	R480668957

Informations techniques

D'autres options sont disponibles dans le configurateur Internet.

Le point de rosée sous pression doit se situer à au moins 15 °C sous la température ambiante et la température du fluide et peut atteindre max. 3 °C .

Force du piston sortante



F = force de rappel du ressort, s = course de retour

Vérin compact ISO 21287, Série CCL-IC

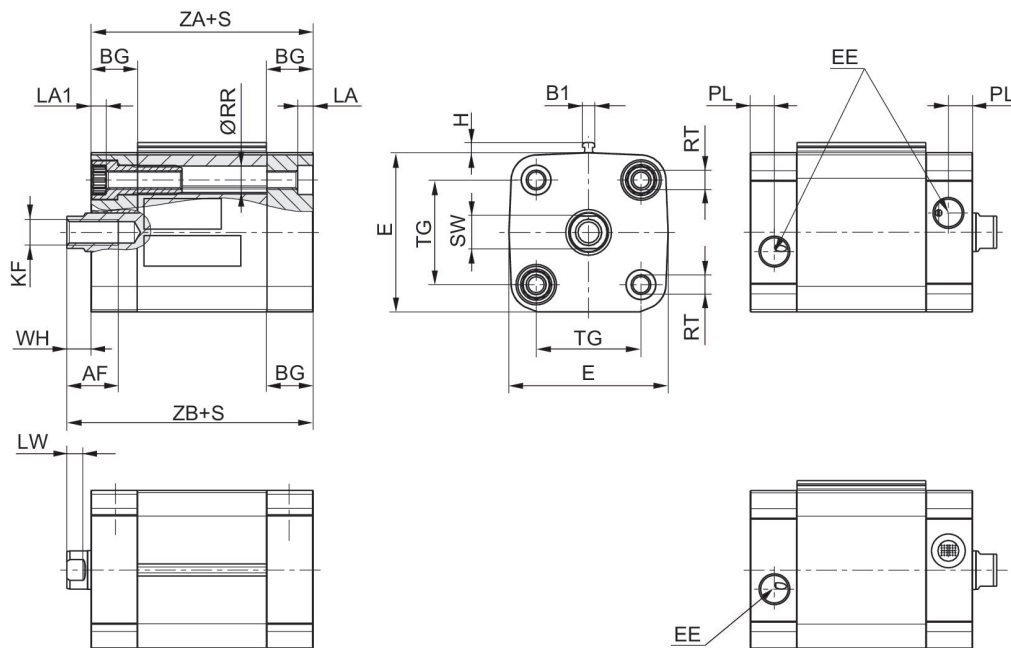
Série CCL-
IC

R480668957

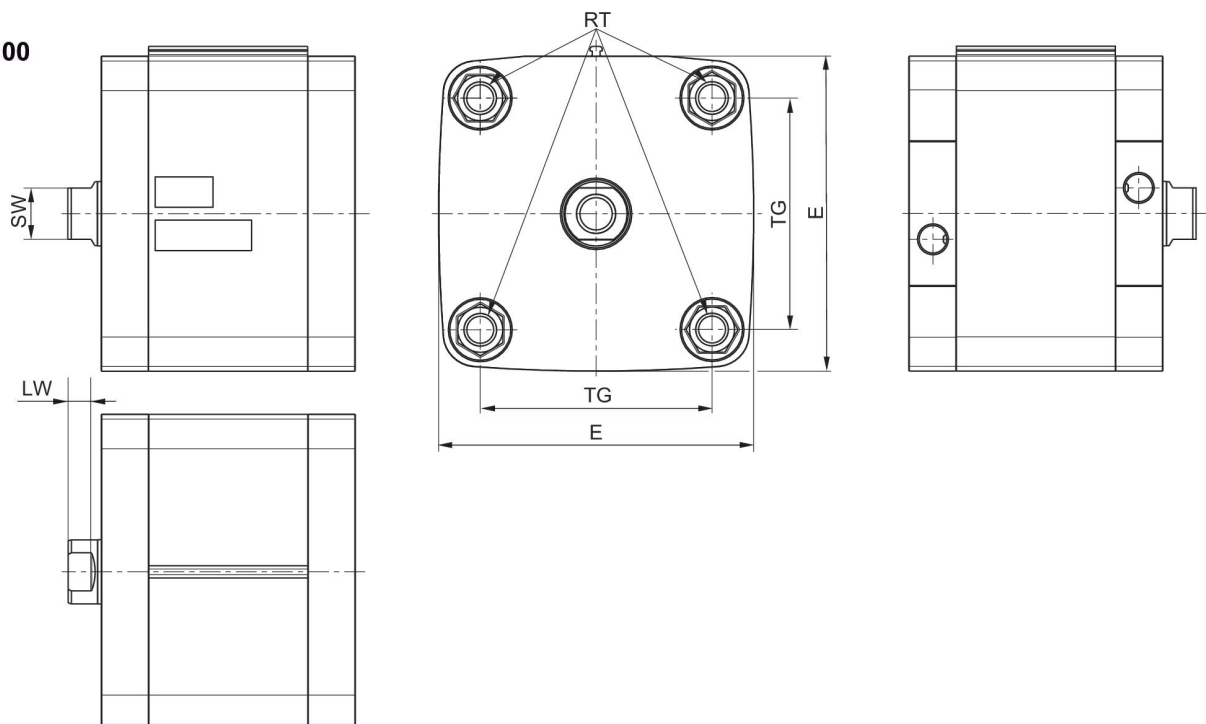
2026-01-20

Dimensions

Ø16 - 63



Ø80 - 100



S = course

Vérin compact ISO 21287, Série CCL-IC

R480668957

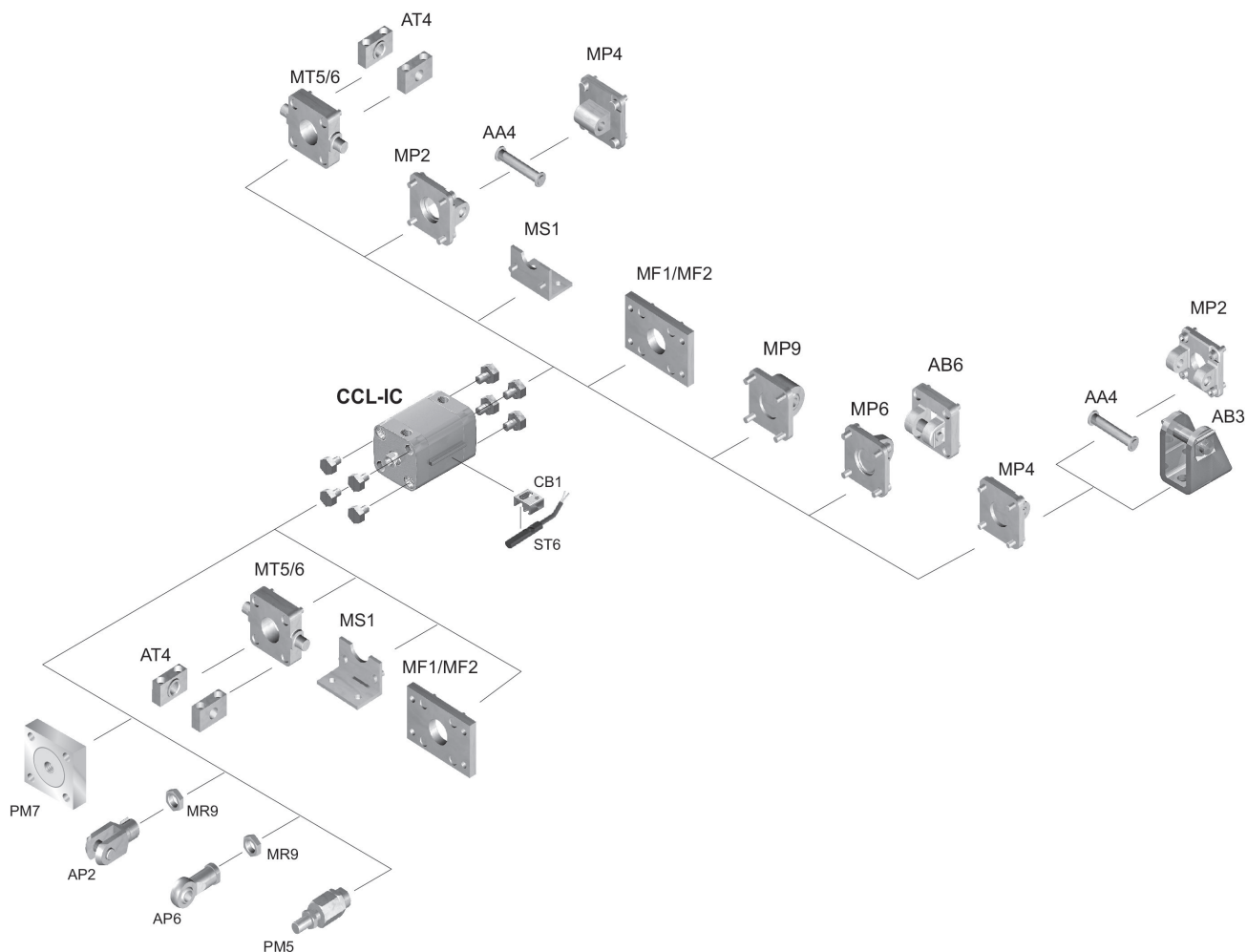
Série CCL-
IC

2026-01-20

Ø du piston	AF	B1	BG min.	E	EE	H	KF	LA	LA1	LW
16	10	3.8	15	29	M5	3.1	M4	3.5	3.5	3.2
20	10	3.8	15	36.5	M5	3.1	M6	4.8	4.6	3.7
25	10	3.8	15	40.5	M5	3.1	M6	4.8	4.6	3.7
32	12	3.8	16	49.5	G1/8	3.1	M8	4.8	4.8	5
40	12	3.8	16	57.5	G1/8	3.1	M8	4.8	4.8	5
50	16	3.8	16	69.5	G1/8	3.1	M10	4.8	4.8	5.7
63	16	3.8	16	79.5	G1/8	3.1	M10	4.8	4.8	5.7

Ø du piston	PL	RR min.	RT	SW	TG	WH	ZA+S	ZB+S
16	5	3.2	M4	7	18 ±0,5	4.8 ±1,4	36	40.8
20	5	4.1	M5	8	22 ±0,4	6 ±1,4	37	43
25	5	4.1	M5	8	26 ±0,4	6 ±1,4	39	45
32	7.5	5.1	M6	10	32.5 ±0,5	7 ±1,6	44	51
40	7.5	5.1	M6	10	38 ±0,5	7 ±1,6	45	52
50	7.5	6.4	M8	13	46.5 ±0,5	8 ±1,6	45.5	53.5
63	7.5	6.4	M8	13	56.5 ±0,5	8 ±1,6	49	57

Plan d'ensemble



REMARQUE: ce plan d'ensemble permet de savoir à quel endroit du vérin les différents accessoires doivent être fixés. A cet effet, la représentation a été simplifiée. C'est pourquoi il ne peut en découler aucune déduction concrète concernant les réalités dimensionnelles.