

## AVENTICS Serie CCL-IC Standardzylinder (ISO 21287)

Die AVENTICS Zylinderserie CCL-IC (ISO 21287) mit ihrer kompakten und klaren Bauart eignet sich für diverse Anwendungen. Durch die glatte Oberfläche in Zusammenhang mit den verwendeten Materialien – anodisiertes Aluminium, rostfreier Edelstahl sowie NSF-H1 Schmierstoffe – ist der Zylinder ideal für Bereiche mit erhöhten Anforderungen in der Lebensmittel- und Getränkebranche geeignet.

- Kompakte, klare Bauform
- Erhältlich in neun Größen mit Kolbendurchmessern von 16 mm bis 100 mm
- Leicht zu reinigende, glatte eloxierte Oberflächen
- Abstreifer und Schmierstoffe (NSF-H1) sind für Lebensmittelanwendungen zugelassen
- Hygiene-Schutzkappen für ungenutzte Montagebohrungen
- Universale Montage für noch mehr Einfachheit, ohne dass zusätzliche Montageelemente nötig sind



## Technische Daten

Branche	Industrie
Normen	ISO 21287
Kolben-Ø	32 mm
Hub	5 mm
Anschlüsse	G 1/8
Wirkprinzip	einfachwirkend, drucklos eingefahren
Dämpfung	elastische Dämpfung
Magnetkolben	Kolben mit Magnet
Umgebungsanforderungen	Industriestandard lebensmitteltauglich erhöhter Korrosionsschutz
Kolbenstangengewinde - Typ	Innengewinde
Kolbenstangengewinde	M8
Kolbenstange	einseitig
Abstreifer	Standard Industrieabstreifer
Druck zur Bestimmung der Kolbenkräfte	6,3 bar
Kolbenkraft einfahrend	35 N
Kolbenkraft ausfahrend	472 N
Umgebungstemperatur min.	-20 °C
Umgebungstemperatur max.	80 °C

Betriebsdruck min.	1 bar
Betriebsdruck max.	10 bar
Federkraft max.	35 N
Aufschlagenergie	0.4 J
Gewicht 0 mm Hub	0.29 kg
Gewicht +10 mm Hub	0.035 kg
Hub max.	25 mm
Medium	Druckluft
Mediumtemperatur min.	-20 °C
Mediumtemperatur max.	80 °C
Max. Partikelgröße	50 µm
Ölgehalt der Druckluft min.	0 mg/m <sup>3</sup>
Ölgehalt der Druckluft max.	5 mg/m <sup>3</sup>

## Werkstoff

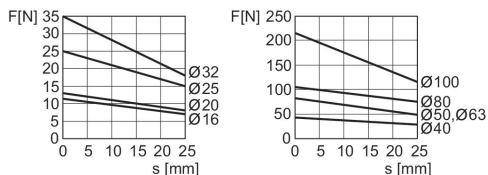
Kolbenstange	Nichtrostender Stahl
Werkstoff Abstreifer	Polyurethan
Werkstoff Deckel vorne	Aluminium
Zylinderrohr	Aluminium
Deckel hinten	Aluminium
Materialnummer	R480668941

## Technische Informationen

Weitere Optionen sind im Internetkonfigurator generierbar.

Der Drucktaupunkt muss mindestens 15 °C unter der Umgebungs- und Mediumtemperatur liegen und darf max. 3 °C betragen.

## Kolbenkraft ausfahrend



F = Federkraft, s = Rückhub

# Kompaktzylinder ISO 21287, Serie CCL-IC

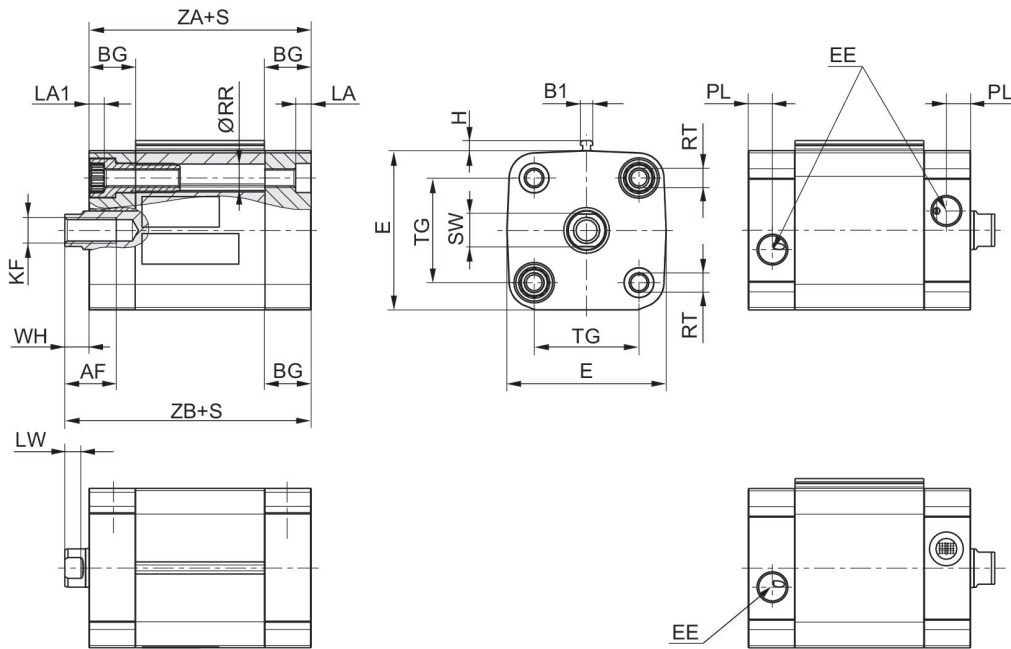
Serie CCL-  
IC

R480668941

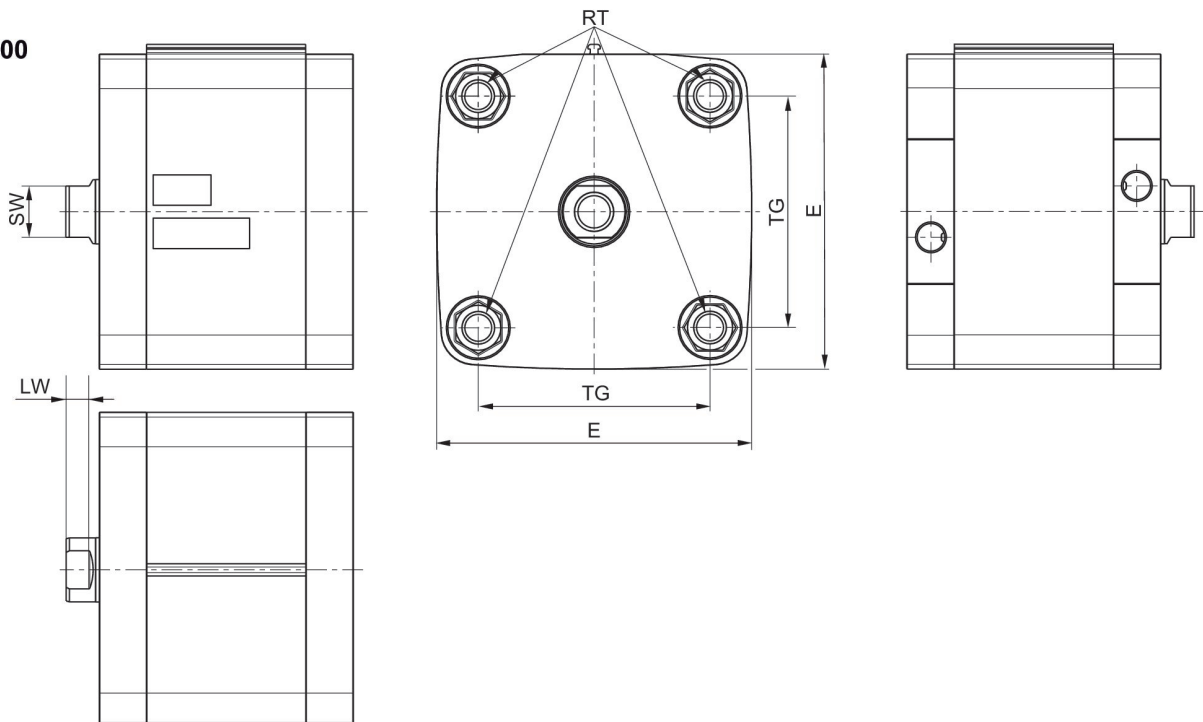
2026-01-20

## Abmessungen

Ø16 - 63



Ø80 - 100



S = Hub

# Kompaktzylinder ISO 21287, Serie CCL-IC

R480668941

Serie CCL-  
IC

2026-01-20

Kolben-Ø	AF	B1	BG min.	E	EE	H	KF	LA	LA1	LW
16	10	3.8	15	29	M5	3.1	M4	3.5	3.5	3.2
20	10	3.8	15	36.5	M5	3.1	M6	4.8	4.6	3.7
25	10	3.8	15	40.5	M5	3.1	M6	4.8	4.6	3.7
32	12	3.8	16	49.5	G1/8	3.1	M8	4.8	4.8	5
40	12	3.8	16	57.5	G1/8	3.1	M8	4.8	4.8	5
50	16	3.8	16	69.5	G1/8	3.1	M10	4.8	4.8	5.7
63	16	3.8	16	79.5	G1/8	3.1	M10	4.8	4.8	5.7

Kolben-Ø	PL	RR min.	RT	SW	TG	WH	ZA+S	ZB+S
16	5	3.2	M4	7	18 ±0,5	4.8 ±1,4	36	40.8
20	5	4.1	M5	8	22 ±0,4	6 ±1,4	37	43
25	5	4.1	M5	8	26 ±0,4	6 ±1,4	39	45
32	7.5	5.1	M6	10	32.5 ±0,5	7 ±1,6	44	51
40	7.5	5.1	M6	10	38 ±0,5	7 ±1,6	45	52
50	7.5	6.4	M8	13	46.5 ±0,5	8 ±1,6	45.5	53.5
63	7.5	6.4	M8	13	56.5 ±0,5	8 ±1,6	49	57

# Kompaktzylinder ISO 21287, Serie CCL-IC

R480668941

Serie CCL-  
IC

2026-01-20

## Übersichtszeichnung



HINWEIS: Diese Übersichtszeichnung dient zur Orientierung, an welcher Stelle die unterschiedlichen Zubehörteile am Zylinder befestigt werden können. Dazu wurde die Darstellung vereinfacht. Eine konkrete Ableitung maßlicher Gegebenheiten ist deshalb nicht zulässig.