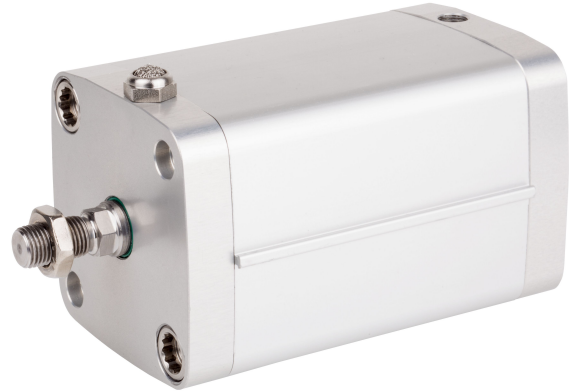


AVENTICS Serie CCL-IC Standardzylinder (ISO 21287)

Die AVENTICS Zylinderserie CCL-IC (ISO 21287) mit ihrer kompakten und klaren Bauart eignet sich für diverse Anwendungen. Durch die glatte Oberfläche in Zusammenhang mit den verwendeten Materialien – anodisiertes Aluminium, rostfreier Edelstahl sowie NSF-H1 Schmierstoffe – ist der Zylinder ideal für Bereiche mit erhöhten Anforderungen in der Lebensmittel- und Getränkebranche geeignet.

- Kompakte, klare Bauform
- Erhältlich in neun Größen mit Kolbendurchmessern von 16 mm bis 100 mm
- Leicht zu reinigende, glatte eloxierte Oberflächen
- Abstreifer und Schmierstoffe (NSF-H1) sind für Lebensmittelanwendungen zugelassen
- Hygiene-Schutzkappen für ungenutzte Montagebohrungen
- Universale Montage für noch mehr Einfachheit, ohne dass zusätzliche Montageelemente nötig sind



Technische Daten

Branche	Industrie
Normen	ISO 21287
Kolben-Ø	32 mm
Hub	20 mm
Anschlüsse	G 1/8
Wirkprinzip	einfachwirkend, drucklos eingefahren
Dämpfung	elastische Dämpfung
Magnetkolben	Kolben mit Magnet
Umgebungsanforderungen	Industriestandard lebensmitteltauglich erhöhter Korrosionsschutz
Kolbenstangengewinde - Typ	Außengewinde
Kolbenstangengewinde	M10x1,25
Kolbenstange	einseitig
Abstreifer	Standard Industrieabstreifer
Druck zur Bestimmung der Kolbenkräfte	6,3 bar
Kolbenkraft einfahrend	35 N
Kolbenkraft ausfahrend	472 N
Umgebungstemperatur min.	-20 °C
Umgebungstemperatur max.	80 °C

Betriebsdruck min.	1 bar
Betriebsdruck max.	10 bar
Federkraft max.	35 N
Aufschlagenergie	0.4 J
Gewicht 0 mm Hub	0.313 kg
Gewicht +10 mm Hub	0.035 kg
Hub max.	25 mm
Medium	Druckluft
Mediumtemperatur min.	-20 °C
Mediumtemperatur max.	80 °C
Max. Partikelgröße	50 µm
Ölgehalt der Druckluft min.	0 mg/m ³
Ölgehalt der Druckluft max.	5 mg/m ³

Werkstoff

Kolbenstange	Nichtrostender Stahl
Werkstoff Abstreifer	Polyurethan
Werkstoff Deckel vorne	Aluminium
Zylinderrohr	Aluminium
Deckel hinten	Aluminium
Materialnummer	R480668909

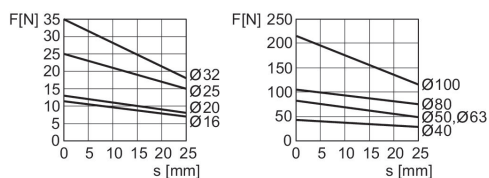
Technische Informationen

Weitere Optionen sind im Internetkonfigurator generierbar.

LW*/SW* Sechskantschlüssel erforderlich

Der Drucktaupunkt muss mindestens 15 °C unter der Umgebungs- und Mediumtemperatur liegen und darf max. 3 °C betragen.

Kolbenkraft ausfahrend



F = Federkraft, s = Rückhub

Kompaktzylinder ISO 21287, Serie CCL-IC

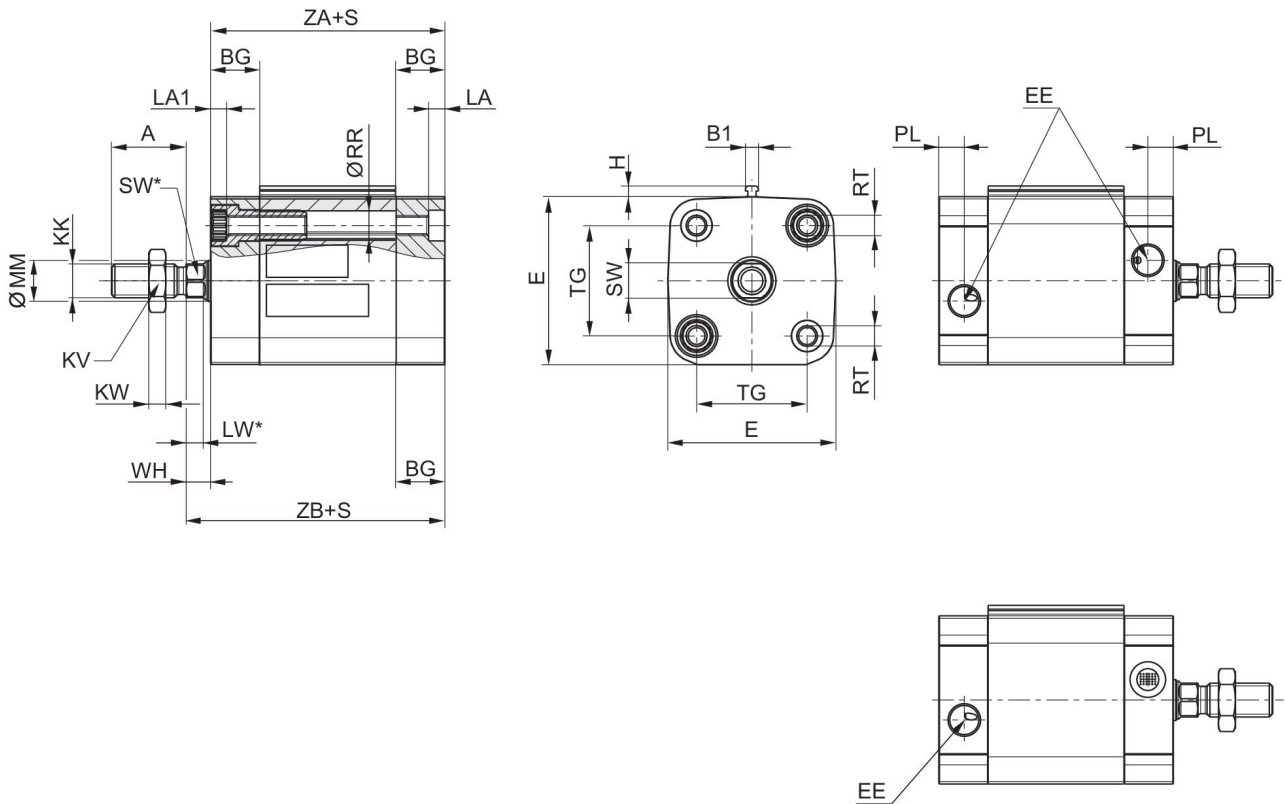
R480668909

Serie CCL-
IC

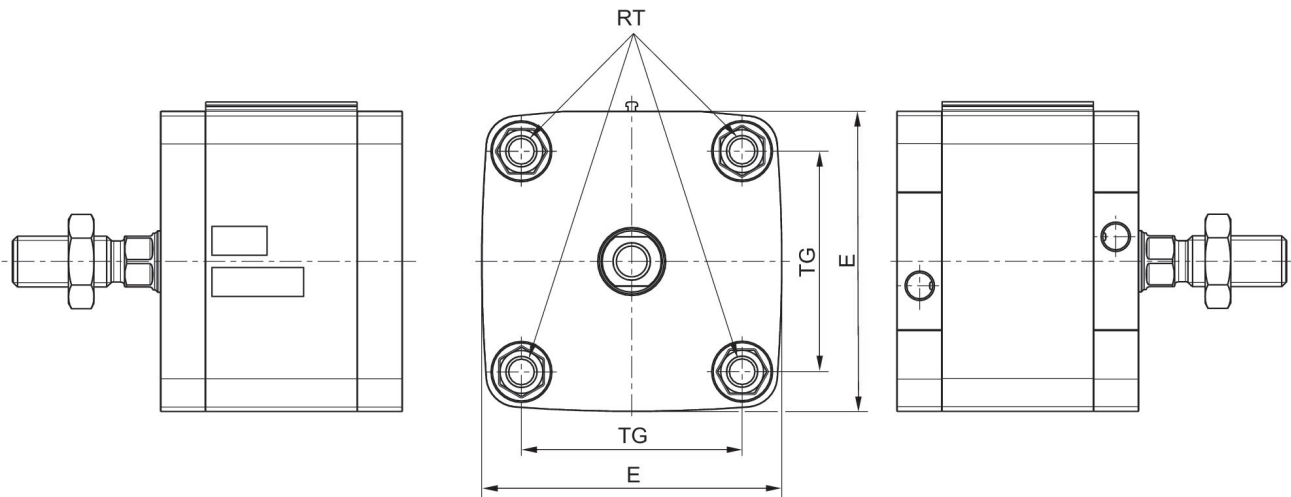
2026-01-20

Abmessungen

Ø16 - 63



Ø80 - 100



S = Hub

Kompaktzylinder ISO 21287, Serie CCL-IC

R480668909

Serie CCL-
IC

2026-01-20

Kolben-Ø	A	B1	BG min.	E	EE	H	KK	KV	KW	LA
16	12	3.8	15	29	M5	3.1	M6	10	3.2	3.5
20	16	3.8	15	36.5	M5	3.1	M8	13	4	4.8
25	16	3.8	15	40.5	M5	3.1	M8	13	4	4.8
32	19	3.8	16	49.5	G1/8	3.1	M10x1.25	17	5	4.8
40	19	3.8	16	57.5	G1/8	3.1	M10x1.25	17	5	4.8
50	22	3.8	16	69.5	G1/8	3.1	M12x1.25	18	6	4.8
63	22	3.8	16	79.5	G1/8	3.1	M12x1.25	18	6	4.8

Kolben-Ø	LA1	LW	LW*	MM f8	PL	RR min.	RT	SW	SW*	TG
16	3.5	3.2	3.2	8	5	3.2	M4	7	7	18 ±0,4
20	4.6	3.7	3.7	10	5	4.1	M5	8	8	22 ±0,4
25	4.6	3.7	3.7	10	5	4.1	M5	8	8	26 ±0,4
32	4.8	5	5*	12	7.5	5.1	M6	10	10*	32,5 ±0,5
40	4.8	5	5*	12	7.5	5.1	M6	10	10*	38 ±0,5
50	4.8	5.7	4,8*	16	7.5	6.4	M8	13	13*	46,5 ±0,6
63	4.8	5.7	4,8*	16	7.5	6.4	M8	13	13*	56,5 ±0,7

Kolben-Ø	WH	ZA +S	ZB+S
16	4,8 ±1,4	36	40.8
20	6 ±1,4	37	43
25	6 ±1,4	39	45
32	7 ±1,6	44	51
40	7 ±1,6	45	52
50	8 ±1,6	45.5	53.5
63	8 ±1,6	49	57

Übersichtszeichnung



HINWEIS: Diese Übersichtszeichnung dient zur Orientierung, an welcher Stelle die unterschiedlichen Zubehörteile am Zylinder befestigt werden können. Dazu wurde die Darstellung vereinfacht. Eine konkrete Ableitung maßlicher Gegebenheiten ist deshalb nicht zulässig.