

Vérins standard AVENTICS série CCL-IC (ISO 21287)

Les vérins AVENTICS série CCL-IC (ISO 21287) sont dotés d'une conception compacte et propre et peuvent être utilisés dans une large gamme d'applications. Leur surface lisse et leurs matériaux, tels que l'aluminium anodisé, l'acier inoxydable et les lubrifiants NSF-H1, en font le vérin idéal pour répondre aux exigences de l'industrie agro-alimentaire.

- Conception compacte et propre
- Disponible en neuf tailles couvrant des diamètres de piston de 16 à 100 mm
- Surfaces anodisées faciles à nettoyer
- Les racleurs et lubrifiants (NSF-H1) sont approuvés pour une utilisation dans les applications alimentaires
- Capuchons de protection aseptiques pour les trous de positionnement inutilisés
- Conception de montage universelle pour un assemblage facile, sans avoir à recourir à des éléments de montage supplémentaires



Données techniques

Secteur	Industrie
Normes	ISO 21287
Ø du piston	100 mm
Course	80 mm
Orifices	G 1/8
Principe de fonctionnement	À double effet
Amortissement	amortissement élastique
Piston magnétique	Piston avec aimant
Spécifications de l'environnement	Norme industrielle compatible avec l'industrie alimentaire En option en ATEX protection anti-corrosion élevée
Filetage de la tige de piston - type	Taroudage
Filetage de la tige de piston	M12
Tige de piston	Simple, unilatéral
Racleur	Racleur industriel standard
Pression	6,3 bar
Force du piston entrante	4639 N
Force du piston sortante	4948 N
Température ambiante min.	-20 °C

Température ambiante max.	80 °C
Pression de service min.	1 bar
Pression de service maxi	10 bar
Energie de frappe	2.5 J
Poids 0 mm course	2.25 kg
Poids +10 mm course	0.108 kg
Course maxi	500 mm
Fluide	Air comprimé
Température min. du fluide	-20 °C
Température max. du fluide	80 °C
Taille de particule max.	50 µm
Teneur en huile de l'air comprimé min.	0 mg/m ³
Teneur en huile de l'air comprimé Maxi.	5 mg/m ³

Matériau

Tige de piston	Acier inoxydable
Matériau racleur	Polyuréthane (PUR)
Matériau couvercle avant	Aluminium
Tube du vérin	Aluminium
Couvercle d'extrémité	Aluminium
Référence	R480668887

Informations techniques

Le matériau pour racleurs et joints des variantes résistantes à la chaleur (température ambiante : -10 °C ... 120 °C) est le caoutchouc au fluor.

D'autres options sont disponibles dans le configurateur Internet.

Le point de rosée sous pression doit se situer à au moins 15 °C sous la température ambiante et la température du fluide et peut atteindre max. 3 °C .

La teneur en huile de l'air comprimé doit rester constante tout au long de la durée de vie.

Les vérins certifiés ATEX avec marquage II 2G Ex h IIC T4 Gb / II 2D Ex h IIIC T135°C Db_X peuvent être générés dans le configurateur Internet.

Vérin compact ISO 21287, Série CCL-IC

Série CCL-
IC

R480668887

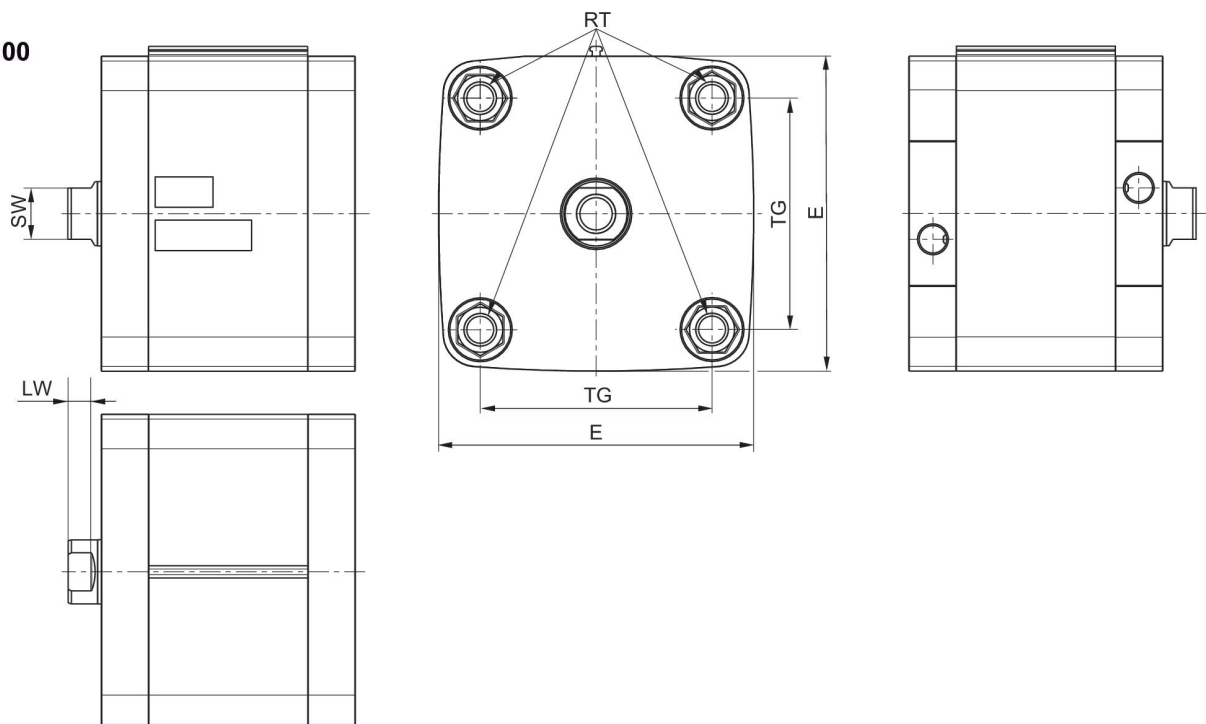
2026-01-20

Dimensions

Ø16 - 63

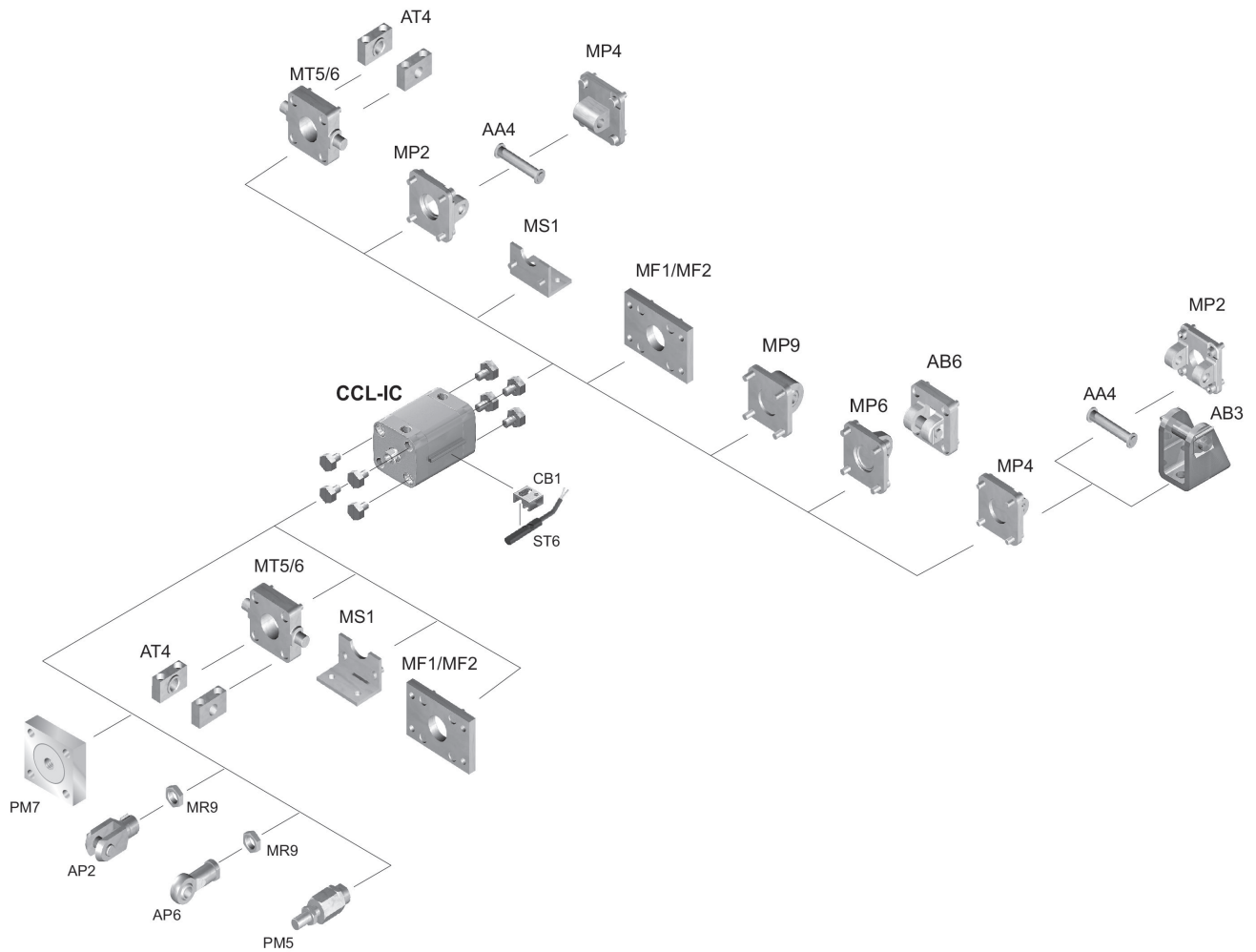


Ø80 - 100



S = course

Plan d'ensemble



REMARQUE: ce plan d'ensemble permet de savoir à quel endroit du vérin les différents accessoires doivent être fixés. A cet effet, la représentation a été simplifiée. C'est pourquoi il ne peut en découler aucune déduction concrète concernant les réalités dimensionnelles.

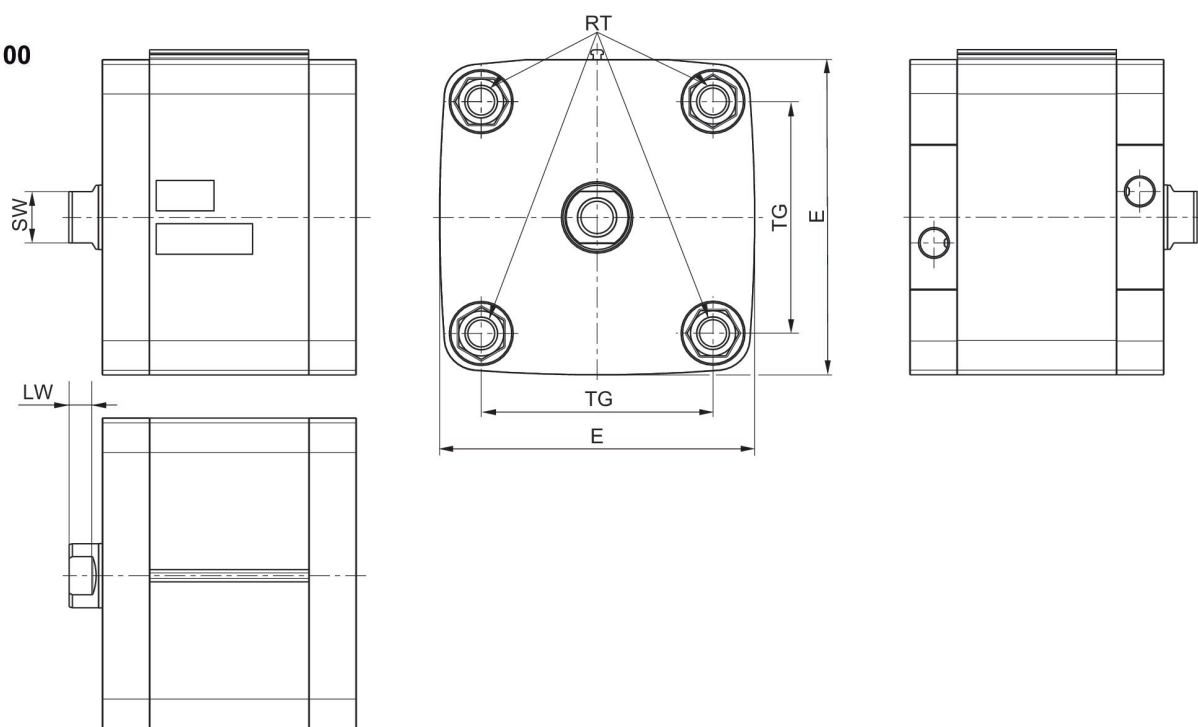
Vérin compact ISO 21287, Série CCL-IC

R480668887

Série CCL-
IC

2026-01-20

Ø80 - 100



Ø du piston	AF	B1	BG min.	E** ISO 21287: 96	EE	H	KF	LA	LA1	LW
16	10	3.8	15	29	M5	3.1	M4	3.5	3.5	3.2
20	10	3.8	15	36.5	M5	3.1	M6	4.8	4.6	3.7
25	10	3.8	15	40.5	M5	3.1	M6	4.8	4.6	3.7
32	12	3.8	16	49.5	G1/8	3.1	M8	4.8	4.8	5
40	12	3.8	16	57.5	G1/8	3.1	M8	4.8	4.8	5
50	16	3.8	16	69.5	G1/8	3.1	M10	4.8	4.8	5.7
63	16	3.8	16	79.5	G1/8	3.1	M10	4.8	4.8	5.7
80	20	3.8	17	98**	G1/8	3.1	M12	0	0	7
100	20	3.8	17	115.5	G1/8	3.1	M12	0	0	7.5

Ø du piston	PL	RR min.	RT	SW	TG	WH	ZA +S	ZB +S
16	5	3.2	M4	7	18 ±0,4	4,8 ±1,4	36	40.8
20	5	4.1	M5	8	22 ±0,4	6 ±1,4	37	43
25	5	4.1	M5	8	26 ±0,4	6 ±1,4	39	45
32	7.5	5.1	M6	10	32,5 ±0,5	7 ±1,6	44	51
40	7.5	5.1	M6	10	38 ±0,5	7 ±1,6	45	52
50	7.5	6.4	M8	13	46,5 ±0,6	8 ±1,6	45.5	53.5
63	7.5	6.4	M8	13	56,5 ±0,7	8 ±1,6	49	57
80	7.5	8.4	M10	16	72 ±0,7	10 ±2	54	64
100	7.5	8.4	M10	21	89 ±0,7	10 ±2	67	77