

## Cilindri standard AVENTICS serie CCL-IC (ISO 21287)

I cilindri della serie CCL-IC (ISO 21287) AVENTICS con il loro design compatto e pulito possono essere utilizzati in un'ampia gamma di applicazioni. La loro superficie liscia assieme ai loro materiali, come ad esempio alluminio anodizzato, acciaio inox e lubrificanti NSF-H1 rendono il cilindro ideale per requisiti esigenti nel settore Food & Beverage

- Design compatto e pulito
- Disponibili nove dimensioni che coprono diametri del pistone da 16 a 100 mm
- Superfici anodizzate facili da pulire
- Raschietti e lubrificanti (NSF-H1) sono approvati per applicazioni alimentari
- Tappi di protezione igienica per fori di montaggio non utilizzati
- Concetto di montaggio universale per facile assemblaggio, senza la necessità di elementi di montaggio aggiuntivi



## Dati tecnici

Settore	Industria
Norme	ISO 21287
Ø pistone	80 mm
Corsa	25 mm
Raccordi	G 1/8
Principio attivo	a doppio effetto
Ammortizzamento	ammortizzamento elastico
Pistone magnetico	Pistone con magnete
Requisiti ambientali	Standard industriale idoneo all'uso alimentare opzionalmente in ATEX maggiore resistenza alla corrosione
Filettatura asta pistone - tipo	Filettatura interna
Filettatura asta pistone	M12
Asta pistone	unilaterale
Raschia-asta	Raschia-asta industriale standard
Pressione per determinare le forze del pistone	6,3 bar
Forza del pistone in entrata	2969 N
Forza del pistone in uscita	3167 N
Temperatura ambiente min.	-20 °C

Temperatura ambiente max.	80 °C
Pressione di esercizio min.	1 bar
Pressione di esercizio max	10 bar
Corsa max.	25 mm
Fluido	Aria compressa
Temperatura del fluido min.	-20 °C
Temperatura del fluido max.	80 °C
Dimensione max. particella	50 µm
Contenuto di olio dell'aria compressa min.	0 mg/m <sup>3</sup>
Contenuto di olio dell'aria compressa max.	5 mg/m <sup>3</sup>

## Materiale

Asta pistone	Acciaio inox
Materiale raschia-asta	Poliuretano
Materiale coperchio anteriore	Alluminio
Canna del cilindro	Alluminio
Coperchio terminale	Alluminio
Codice	R480668869

## Informazioni tecniche

Il materiale per raschia-asta e guarnizioni delle varianti resistenti al calore (temperatura ambiente: -10 °C ... 120 °C) è gomma al fluoro.

Ulteriori opzioni possono essere generate nel configuratore internet.

Il punto di rugiada in pressione deve essere inferiore alla temperatura ambiente e a quella del fluido di almeno 15 °C e non superare il valore di 3 °C .

Il contenuto di olio dell'aria compressa deve rimanere costante per tutta la durata.

I cilindri certificati ATEX con il marchio II 2G Ex h IIC T4 Gb / II 2D Ex h IIIC T135°C Db\_X sono generabili nel configuratore.

# Cilindro compatto ISO 21287, Serie CCL-IC

Serie CCL-  
IC

R480668869

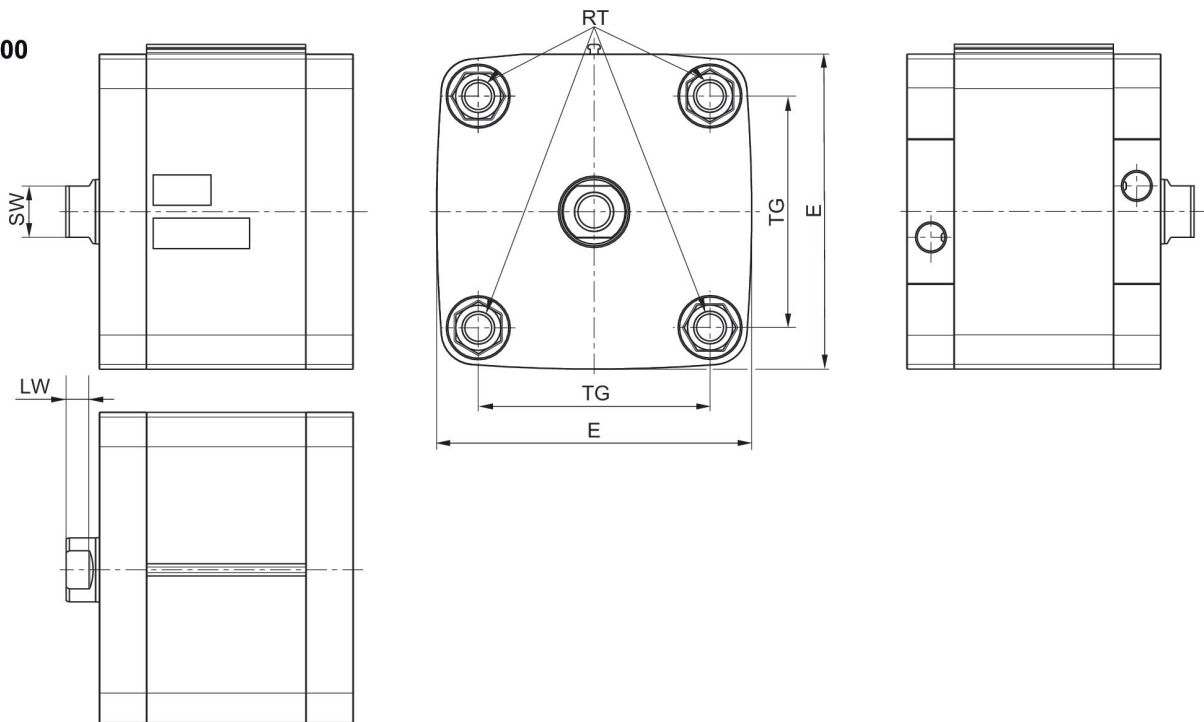
2026-01-20

## Dimensioni

Ø16 - 63



Ø80 - 100



S = corsa

# Cilindro compatto ISO 21287, Serie CCL-IC

R480668869

Serie CCL-  
IC

2026-01-20

## Disegno di riepilogo



NOTA: Questo disegno di riepilogo serve da orientamento per il punto di fissaggio dei diversi accessori al cilindro. Per questo l'illustrazione è stata semplificata. Non sono consentite deduzioni concrete di dati di misurazione.

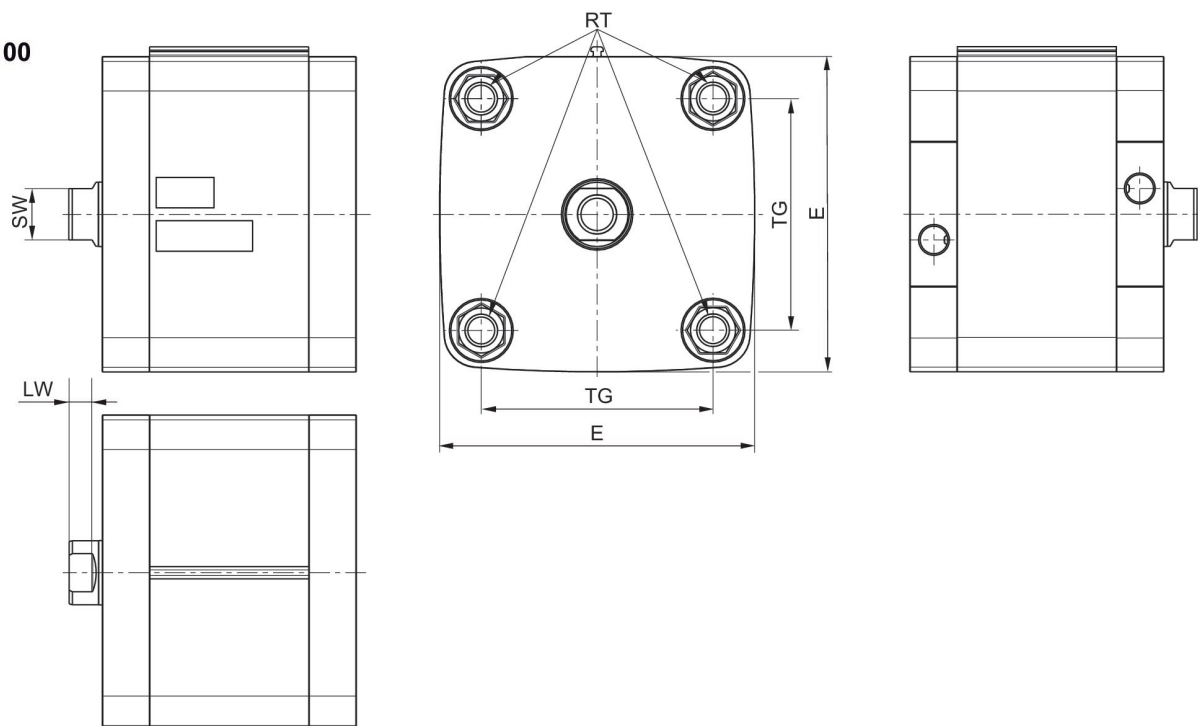
# Cilindro compatto ISO 21287, Serie CCL-IC

R480668869

Serie CCL-  
IC

2026-01-20

Ø80 - 100



Ø pistone	AF	B1	BG min.	E** ISO 21287: 96	EE	H	KF	LA	LA1	LW
16	10	3.8	15	29	M5	3.1	M4	3.5	3.5	3.2
20	10	3.8	15	36.5	M5	3.1	M6	4.8	4.6	3.7
25	10	3.8	15	40.5	M5	3.1	M6	4.8	4.6	3.7
32	12	3.8	16	49.5	G1/8	3.1	M8	4.8	4.8	5
40	12	3.8	16	57.5	G1/8	3.1	M8	4.8	4.8	5
50	16	3.8	16	69.5	G1/8	3.1	M10	4.8	4.8	5.7
63	16	3.8	16	79.5	G1/8	3.1	M10	4.8	4.8	5.7
80	20	3.8	17	98**	G1/8	3.1	M12	0	0	7
100	20	3.8	17	115.5	G1/8	3.1	M12	0	0	7.5

Ø pistone	PL	RR min.	RT	SW	TG	WH	ZA +S	ZB +S
16	5	3.2	M4	7	18 ±0,4	4,8 ±1,4	36	40.8
20	5	4.1	M5	8	22 ±0,4	6 ±1,4	37	43
25	5	4.1	M5	8	26 ±0,4	6 ±1,4	39	45
32	7.5	5.1	M6	10	32,5 ±0,5	7 ±1,6	44	51
40	7.5	5.1	M6	10	38 ±0,5	7 ±1,6	45	52
50	7.5	6.4	M8	13	46,5 ±0,6	8 ±1,6	45.5	53.5
63	7.5	6.4	M8	13	56,5 ±0,7	8 ±1,6	49	57
80	7.5	8.4	M10	16	72 ±0,7	10 ±2	54	64
100	7.5	8.4	M10	21	89 ±0,7	10 ±2	67	77