

AVENTICS série CCL-IC Cilindros padrão (ISO 21287)

Os cilindros AVENTICS série CCL-IC (ISO 21287) com design compacto e limpo podem ser usados em diversas aplicações. A superfície lisa e seus materiais, como alumínio anodizado, aço inoxidável e lubrificantes NSF-H1, tornam o cilindro ideal para os requisitos exigentes da indústria de alimentos e bebidas.

- Design compacto e limpo
- Nove opções de tamanho com pistões de 16 mm a 100 mm de diâmetro
- Superfícies anodizadas fáceis de limpar
- Os raspadores e os lubrificantes (NSF-H1) têm aprovação para aplicações em alimentos.
- Tampas de proteção higiênica para orifícios de montagem não utilizados
- Conceito de montagem universal para montagem fácil sem precisar de elementos adicionais



Dados técnicos

Setor	Indústria
Normas	ISO 21287
Ø De pistão	16 mm
Curso	60 mm
Conexões	M5
Princípio de ação	com efeito duplo
Amortecimento	amortecimento elástico
Pistões magnéticos	Pistão com ímã
Exigências ambientais	Padrão industrial adequado a produtos alimentares opcional em ATEX elevada proteção contra corrosão
Rosca da biela do pistão - tipo	Rosca interna
Rosca de biela do pistão	M4
Haste do pistão	unilateral
Separador	Separador industrial padrão
Pressão para definir as forças de pistão	6,3 bar
Força de pistão em retração	95 N
Força de pistão em extensão	127 N
Temperatura ambiente mín.	-20 °C

Temperatura ambiente máx.	80 °C
Pressão de operação mín.	1 bar
Pressão de operação máx	10 bar
Energia de impacto	0.15 J
Peso 0 mm curso	0.079 kg
Peso +10 mm curso	0.016 kg
Curso máx.	300 mm
Fluido	Ar comprimido
Temperatura mín. do#fluido.	-20 °C
Temperatura máx. do#fluido.	80 °C
Tamanho máx. da partícula	50 µm
Teor de óleo do ar comprimido min.	0 mg/m ³
Teor de óleo do ar comprimido máx.	5 mg/m ³

Material

Haste do pistão	Aço inoxidável
Material separador	Poliuretano
Material da tampa frontal	Alumínio
Tubo de cilindro	Alumínio
Tampa final	Alumínio
N° de material	R480668795

Informações técnicas

O material para separadores e vedações das variantes resistentes ao calor (temperatura ambiente: -10 °C ... 120 °C) é borracha fluorada.

Podem ser geradas outras opções no configurador de internet.

O ponto de condensação de pressão deve ser pelo menos 15 °C abaixo da temperatura ambiente e do fluido e um máximo de 3 °C .

O teor de óleo do ar comprimido deve permanecer constante durante toda a vida útil.

Os cilindros com certificação ATEX e marcação II 2G Ex h IIC T4 Gb / II 2D Ex h IIIC T135°C Db_X podem ser gerados no configurador de Internet.

Cilindro compacto ISO 21287, Série CCL-IC

Série CCL-
IC

R480668795

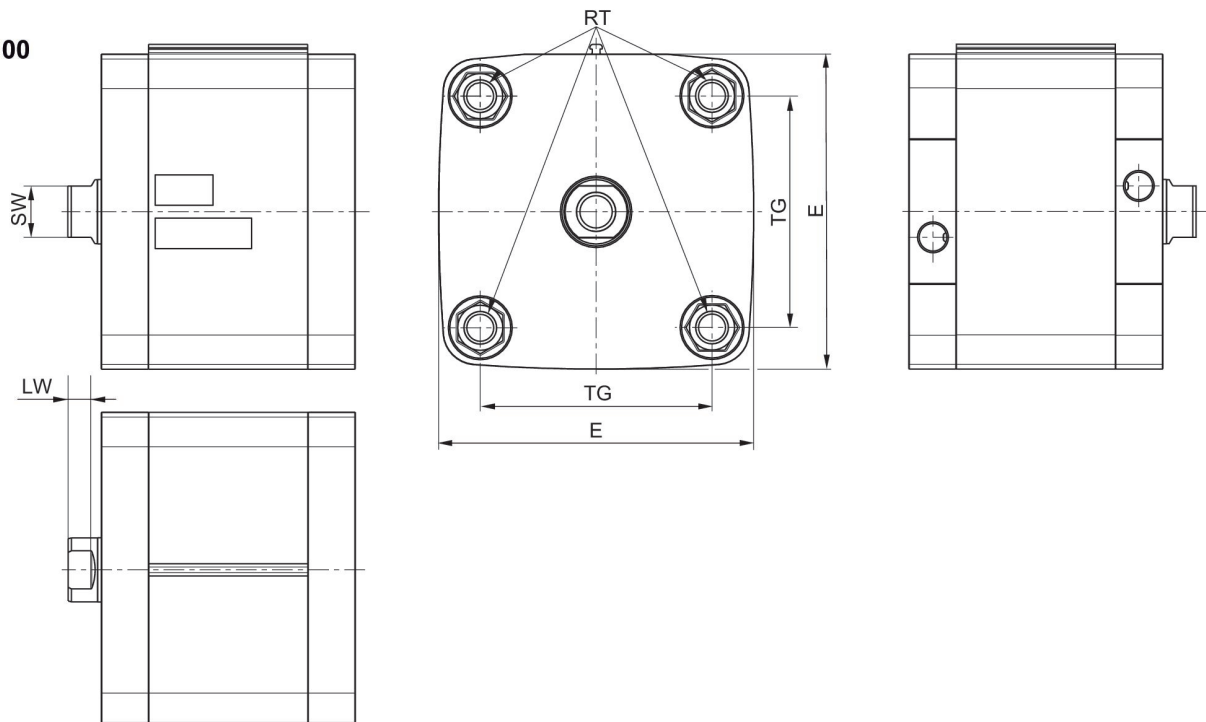
2026-01-20

Dimensões

Ø16 - 63



Ø80 - 100



S = curso

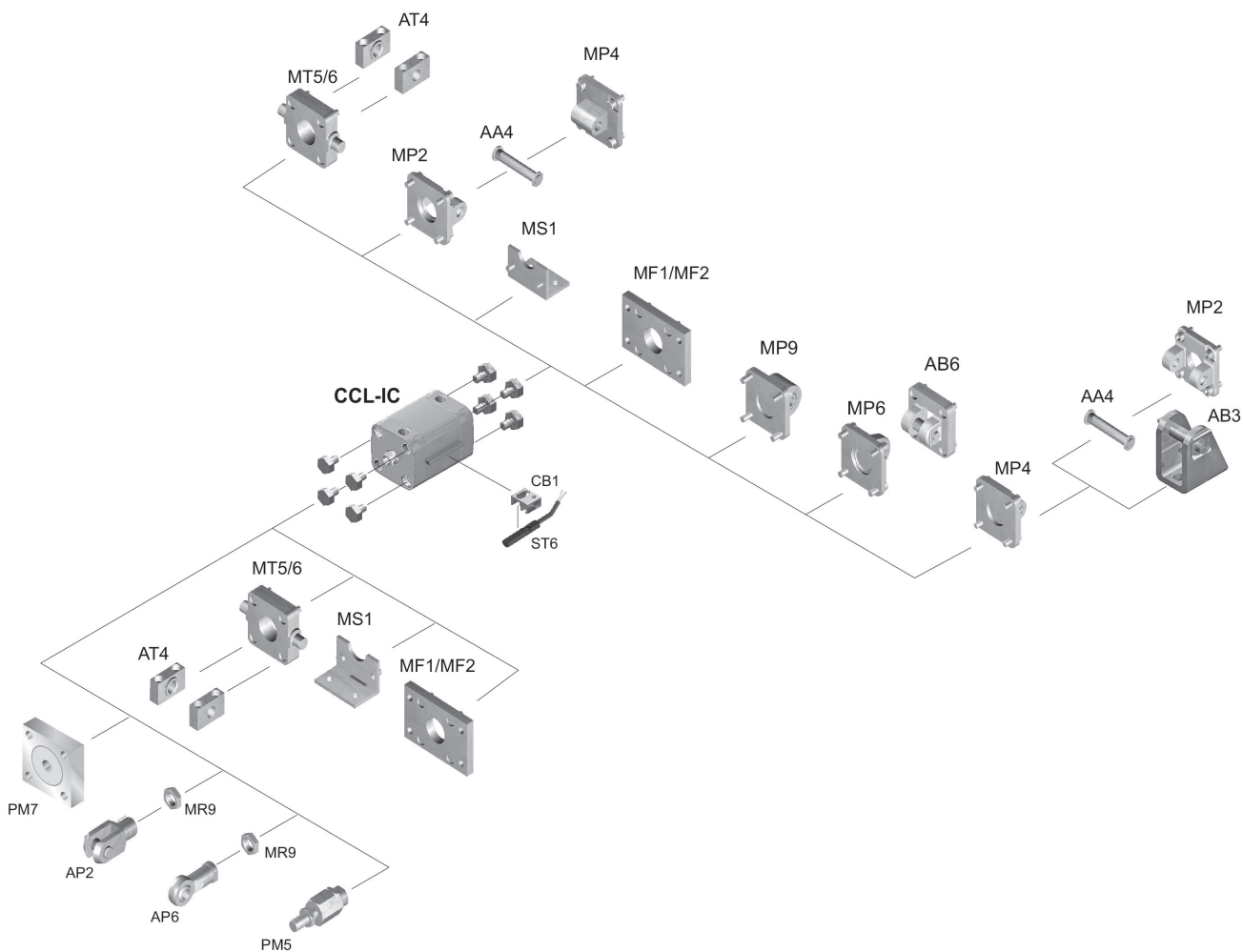
Cilindro compacto ISO 21287, Série CCL-IC

R480668795

Série CCL-
IC

2026-01-20

Vista geral



NOTA: Este desenho com uma vista geral serve como orientação para os locais onde os diferentes acessórios podem ser fixados no cilindro. A ilustração foi simplificada para este fim. Por isso, não devem ser tiradas conclusões quanto às verdadeiras medidas e dimensões das peças.

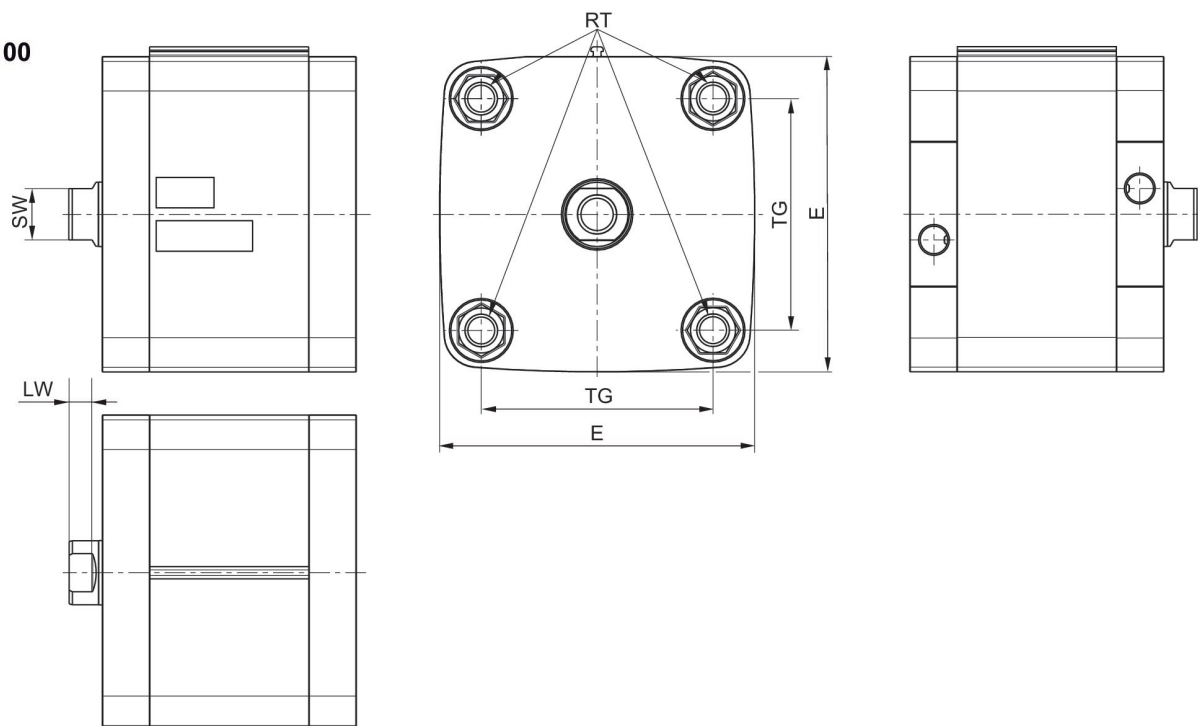
Cilindro compacto ISO 21287, Série CCL-IC

R480668795

Série CCL-
IC

2026-01-20

Ø80 - 100



Ø De pistão	AF	B1	BG mín.	E** ISO 21287: 96	EE	H	KF	LA	LA1	LW
16	10	3.8	15	29	M5	3.1	M4	3.5	3.5	3.2
20	10	3.8	15	36.5	M5	3.1	M6	4.8	4.6	3.7
25	10	3.8	15	40.5	M5	3.1	M6	4.8	4.6	3.7
32	12	3.8	16	49.5	G1/8	3.1	M8	4.8	4.8	5
40	12	3.8	16	57.5	G1/8	3.1	M8	4.8	4.8	5
50	16	3.8	16	69.5	G1/8	3.1	M10	4.8	4.8	5.7
63	16	3.8	16	79.5	G1/8	3.1	M10	4.8	4.8	5.7
80	20	3.8	17	98**	G1/8	3.1	M12	0	0	7
100	20	3.8	17	115.5	G1/8	3.1	M12	0	0	7.5

Ø De pistão	PL	RR mín.	RT	SW	TG	WH	ZA +S	ZB +S
16	5	3.2	M4	7	18 ±0,4	4,8 ±1,4	36	40.8
20	5	4.1	M5	8	22 ±0,4	6 ±1,4	37	43
25	5	4.1	M5	8	26 ±0,4	6 ±1,4	39	45
32	7.5	5.1	M6	10	32,5 ±0,5	7 ±1,6	44	51
40	7.5	5.1	M6	10	38 ±0,5	7 ±1,6	45	52
50	7.5	6.4	M8	13	46,5 ±0,6	8 ±1,6	45.5	53.5
63	7.5	6.4	M8	13	56,5 ±0,7	8 ±1,6	49	57
80	7.5	8.4	M10	16	72 ±0,7	10 ±2	54	64
100	7.5	8.4	M10	21	89 ±0,7	10 ±2	67	77