

## Cilindri standard AVENTICS serie CCL-IC (ISO 21287)

I cilindri della serie CCL-IC (ISO 21287) AVENTICS con il loro design compatto e pulito possono essere utilizzati in un'ampia gamma di applicazioni. La loro superficie liscia assieme ai loro materiali, come ad esempio alluminio anodizzato, acciaio inox e lubrificanti NSF-H1 rendono il cilindro ideale per requisiti esigenti nel settore Food & Beverage

- Design compatto e pulito
- Disponibili nove dimensioni che coprono diametri del pistone da 16 a 100 mm
- Superfici anodizzate facili da pulire
- Raschietti e lubrificanti (NSF-H1) sono approvati per applicazioni alimentari
- Tappi di protezione igienica per fori di montaggio non utilizzati
- Concetto di montaggio universale per facile assemblaggio, senza la necessità di elementi di montaggio aggiuntivi



## Dati tecnici

Settore	Industria
Norme	ISO 21287
Ø pistone	100 mm
Corsa	10 mm
Raccordi	G 1/8
Principio attivo	a doppio effetto
Ammortizzamento	ammortizzamento elastico
Pistone magnetico	Pistone con magnete
Requisiti ambientali	Standard industriale idoneo all'uso alimentare opzionalmente in ATEX maggiore resistenza alla corrosione
Filettatura asta pistone - tipo	filettatura esterna
Filettatura asta pistone	M16x1,5
Asta pistone	unilaterale
Raschia-asta	Raschia-asta industriale standard
Pressione per determinare le forze del pistone	6,3 bar
Forza del pistone in entrata	4639 N
Forza del pistone in uscita	4948 N
Temperatura ambiente min.	-20 °C

Temperatura ambiente max.	80 °C
Pressione di esercizio min.	1 bar
Pressione di esercizio max	10 bar
Energia d'urto	2.5 J
Peso corsa da 0 mm	2.33 kg
Peso corsa da +10 mm	0.108 kg
Corsa max.	500 mm
Fluido	Aria compressa
Temperatura del fluido min.	-20 °C
Temperatura del fluido max.	80 °C
Dimensione max. particella	50 µm
Contenuto di olio dell'aria compressa min.	0 mg/m <sup>3</sup>
Contenuto di olio dell'aria compressa max.	5 mg/m <sup>3</sup>

## Materiale

Asta pistone	Acciaio inox
Materiale raschia-asta	Poliuretano
Materiale coperchio anteriore	Alluminio
Canna del cilindro	Alluminio
Coperchio terminale	Alluminio
Codice	R480668775

## Informazioni tecniche

Il materiale per raschia-asta e guarnizioni delle varianti resistenti al calore (temperatura ambiente: -10 °C ... 120 °C) è gomma al fluoro.

Ulteriori opzioni possono essere generate nel configuratore internet.

LW\*/SW\* Chiave esagonale necessaria

Il punto di rugiada in pressione deve essere inferiore alla temperatura ambiente e a quella del fluido di almeno 15 °C e non superare il valore di 3 °C .

Il contenuto di olio dell'aria compressa deve rimanere costante per tutta la durata.

I cilindri certificati ATEX con il marchio II 2G Ex h IIC T4 Gb / II 2D Ex h IIIC T135°C Db\_X sono generabili nel configuratore.

# Cilindro compatto ISO 21287, Serie CCL-IC

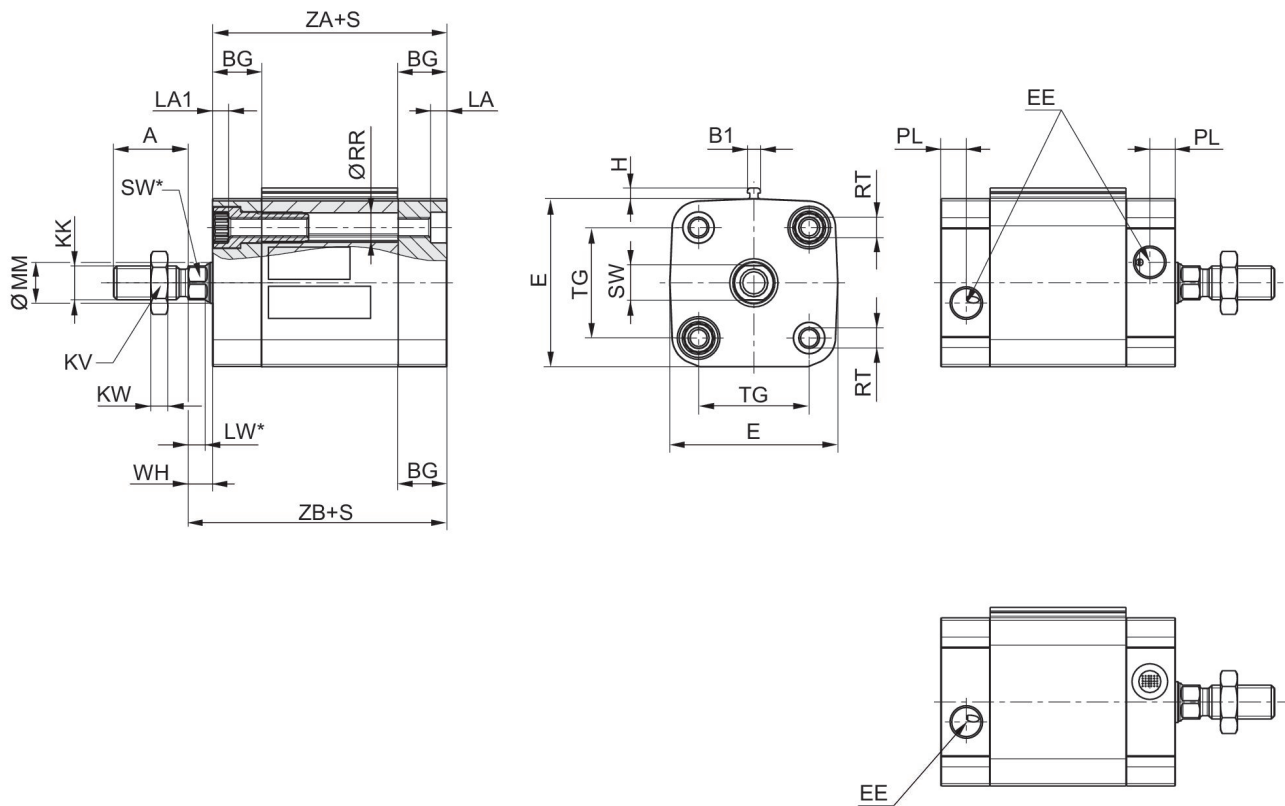
R480668775

Serie CCL-  
IC

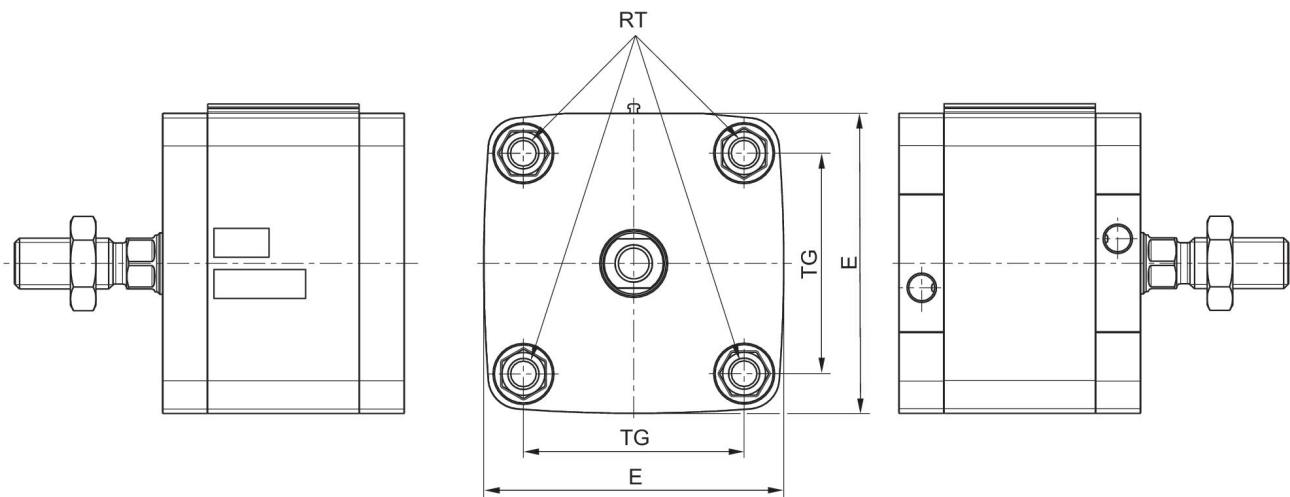
2026-01-20

## Dimensioni

Ø16 - 63



Ø80 - 100



S = corsa

# Cilindro compatto ISO 21287, Serie CCL-IC

R480668775

Serie CCL-  
IC

2026-01-20

Ø pistone	A	B1	BG min.	E	EE	H	KK	KV	KW	LA
16	12	3.8	15	29	M5	3.1	M6	10	3.2	3.5
20	16	3.8	15	36.5	M5	3.1	M8	13	4	4.8
25	16	3.8	15	40.5	M5	3.1	M8	13	4	4.8
32	19	3.8	16	49.5	G1/8	3.1	M10x1.25	17	5	4.8
40	19	3.8	16	57.5	G1/8	3.1	M10x1.25	17	5	4.8
50	22	3.8	16	69.5	G1/8	3.1	M12x1.25	18	6	4.8
63	22	3.8	16	79.5	G1/8	3.1	M12x1.25	18	6	4.8
80	28	3.8	17	98 / ISO 21287:96	G1/8	3.1	M16x1.5	24	8	0
100	28	3.8	17	115.5	G1/8	3.1	M16x1.5	24	8	0

Ø pistone	LA1	LW	LW*	MM f8	PL	RR min.	RT	SW	SW*	TG
16	3.5	3.2	3.2	8	5	3.2	M4	7	7	18 ±0,4
20	4.6	3.7	3.7	10	5	4.1	M5	8	8	22 ±0,4
25	4.6	3.7	3.7	10	5	4.1	M5	8	8	26 ±0,4
32	4.8	5	5*	12	7.5	5.1	M6	10	10*	32,5 ±0,5
40	4.8	5	5*	12	7.5	5.1	M6	10	10*	38 ±0,5
50	4.8	5.7	4,8*	16	7.5	6.4	M8	13	13*	46,5 ±0,6
63	4.8	5.7	4,8*	16	7.5	6.4	M8	13	13*	56,5 ±0,7
80	0	7	6,4*	20	7.5	8.4	M10	16	16*	72 ±0,7
100	0	7.5	6,4*	25	7.5	8.4	M10	21	21*	89 ±0,7

Ø pistone	WH	ZA +S	ZB+S
16	4,8 ±1,4	36	40.8
20	6 ±1,4	37	43
25	6 ±1,4	39	45
32	7 ±1,6	44	51
40	7 ±1,6	45	52
50	8 ±1,6	45.5	53.5
63	8 ±1,6	49	57
80	10 ±2	54	64
100	10 ±2	67	77

# Cilindro compatto ISO 21287, Serie CCL-IC

R480668775

Serie CCL-  
IC

2026-01-20

## Disegno di riepilogo



NOTA: Questo disegno di riepilogo serve da orientamento per il punto di fissaggio dei diversi accessori al cilindro. Per questo l'illustrazione è stata semplificata. Non sono consentite deduzioni concrete di dati di misurazione.

# Cilindro compatto ISO 21287, Serie CCL-IC

R480668775

Serie CCL-  
IC

2026-01-20

## Dimensioni

Ø80 - 100

