

AVENTICS Serie CCL-IC Standardzylinder (ISO 21287)

Die AVENTICS Zylinderserie CCL-IC (ISO 21287) mit ihrer kompakten und klaren Bauart eignet sich für diverse Anwendungen. Durch die glatte Oberfläche in Zusammenhang mit den verwendeten Materialien – anodisiertes Aluminium, rostfreier Edelstahl sowie NSF-H1 Schmierstoffe – ist der Zylinder ideal für Bereiche mit erhöhten Anforderungen in der Lebensmittel- und Getränkebranche geeignet.

- Kompakte, klare Bauform
- Erhältlich in neun Größen mit Kolbendurchmessern von 16 mm bis 100 mm
- Leicht zu reinigende, glatte eloxierte Oberflächen
- Abstreifer und Schmierstoffe (NSF-H1) sind für Lebensmittelanwendungen zugelassen
- Hygiene-Schutzkappen für ungenutzte Montagebohrungen
- Universale Montage für noch mehr Einfachheit, ohne dass zusätzliche Montageelemente nötig sind



Technische Daten

Branche	Industrie
Normen	ISO 21287
Kolben-Ø	32 mm
Hub	60 mm
Anschlüsse	G 1/8
Wirkprinzip	doppeltwirkend
Dämpfung	elastische Dämpfung
Magnetkolben	Kolben mit Magnet
Umgebungsanforderungen	Industriestandard lebensmitteltauglich ATEX optional erhöhter Korrosionsschutz
Kolbenstangengewinde - Typ	Außengewinde
Kolbenstangengewinde	M10x1,25
Kolbenstange	einseitig
Abstreifer	Standard Industrieabstreifer
Druck zur Bestimmung der Kolbenkräfte	6,3 bar
Kolbenkraft einfahrend	435 N
Kolbenkraft ausfahrend	507 N
Umgebungstemperatur min.	-20 °C

Umgebungstemperatur max.	80 °C
Betriebsdruck min.	1 bar
Betriebsdruck max.	10 bar
Aufschlagenergie	0.5 J
Gewicht 0 mm Hub	0.309 kg
Gewicht +10 mm Hub	0.035 kg
Hub max.	300 mm
Medium	Druckluft
Mediumstemperatur min.	-20 °C
Mediumstemperatur max.	80 °C
Max. Partikelgröße	50 µm
Ölgehalt der Druckluft min.	0 mg/m ³
Ölgehalt der Druckluft max.	5 mg/m ³

Werkstoff

Kolbenstange	Nichtrostender Stahl
Werkstoff Abstreifer	Polyurethan
Werkstoff Deckel vorne	Aluminium
Zylinderrohr	Aluminium
Deckel hinten	Aluminium
Materialnummer	R480668718

Technische Informationen

Werkstoff für Abstreifer und Dichtungen der wärmebeständigen Varianten (Umgebungstemperatur: -10 °C ... 120 °C) ist Fluor-Kautschuk.

Weitere Optionen sind im Internetkonfigurator generierbar.

LW*/SW* Sechskantschlüssel erforderlich

Der Drucktaupunkt muss mindestens 15 °C unter der Umgebungs- und Mediumstemperatur liegen und darf max. 3 °C betragen.

Der Ölgehalt der Druckluft muss über die gesamte Lebensdauer konstant bleiben.

ATEX-zertifizierte Zylinder mit der Kennzeichnung II 2G Ex h IIC T4 Gb / II 2D Ex h IIIC T135°C Db_X sind im Internetkonfigurator generierbar.

Kompaktzylinder ISO 21287, Serie CCL-IC

R480668718

Serie CCL-
IC

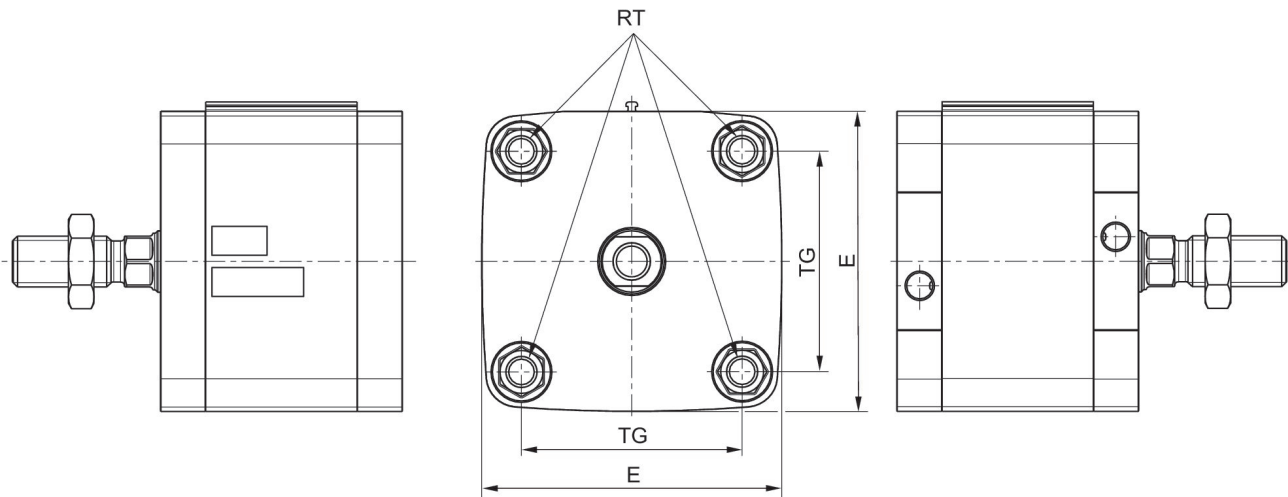
2026-01-20

Abmessungen

Ø16 - 63



Ø80 - 100



S = Hub

Kompaktzylinder ISO 21287, Serie CCL-IC

R480668718

Serie CCL-
IC

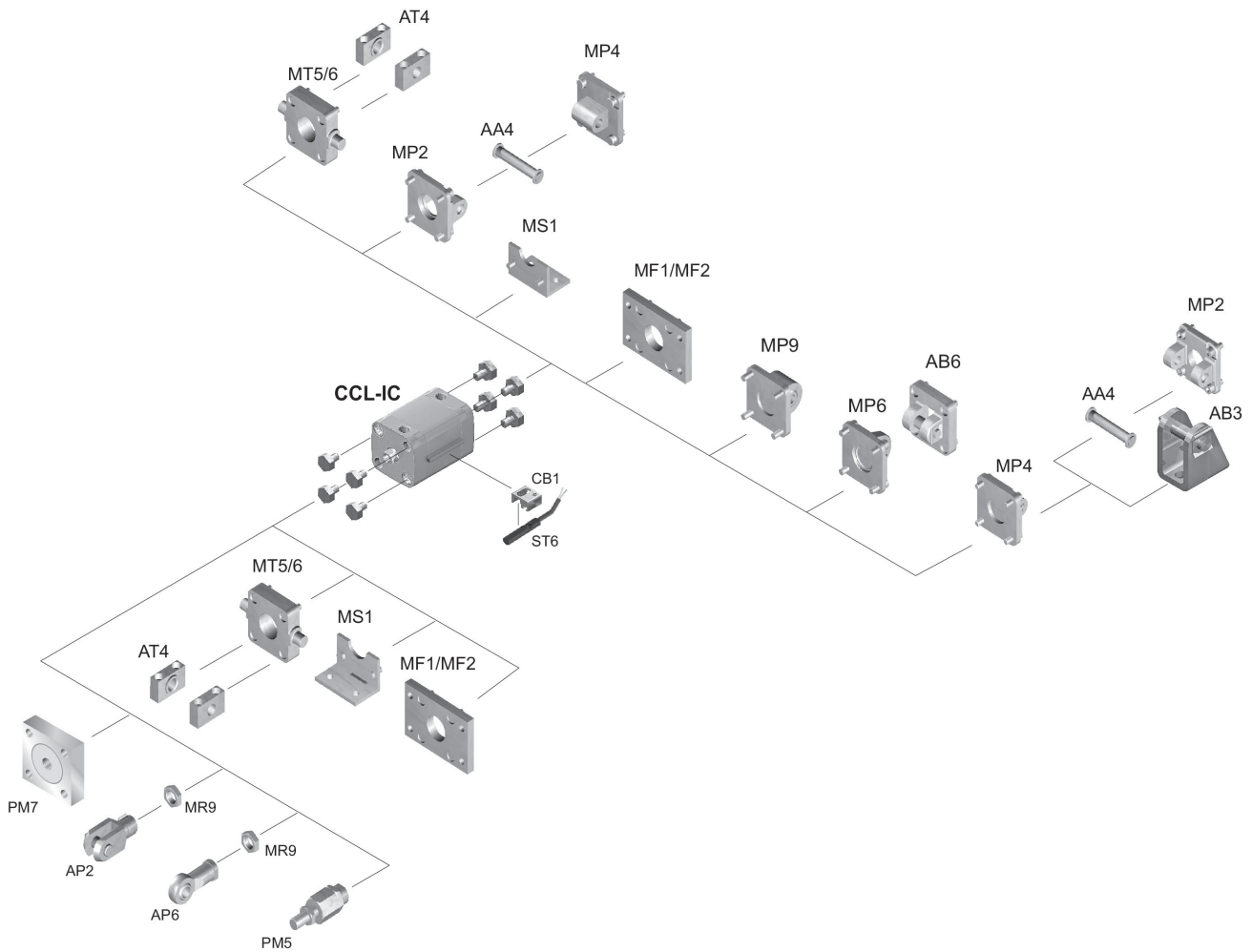
2026-01-20

Kolben-Ø	A	B1	BG min.	E	EE	H	KK	KV	KW	LA
16	12	3.8	15	29	M5	3.1	M6	10	3.2	3.5
20	16	3.8	15	36.5	M5	3.1	M8	13	4	4.8
25	16	3.8	15	40.5	M5	3.1	M8	13	4	4.8
32	19	3.8	16	49.5	G1/8	3.1	M10x1.25	17	5	4.8
40	19	3.8	16	57.5	G1/8	3.1	M10x1.25	17	5	4.8
50	22	3.8	16	69.5	G1/8	3.1	M12x1.25	18	6	4.8
63	22	3.8	16	79.5	G1/8	3.1	M12x1.25	18	6	4.8
80	28	3.8	17	98 / ISO 21287:96	G1/8	3.1	M16x1.5	24	8	0
100	28	3.8	17	115.5	G1/8	3.1	M16x1.5	24	8	0

Kolben-Ø	LA1	LW	LW*	MM f8	PL	RR min.	RT	SW	SW*	TG
16	3.5	3.2	3.2	8	5	3.2	M4	7	7	18 ±0,4
20	4.6	3.7	3.7	10	5	4.1	M5	8	8	22 ±0,4
25	4.6	3.7	3.7	10	5	4.1	M5	8	8	26 ±0,4
32	4.8	5	5*	12	7.5	5.1	M6	10	10*	32,5 ±0,5
40	4.8	5	5*	12	7.5	5.1	M6	10	10*	38 ±0,5
50	4.8	5.7	4,8*	16	7.5	6.4	M8	13	13*	46,5 ±0,6
63	4.8	5.7	4,8*	16	7.5	6.4	M8	13	13*	56,5 ±0,7
80	0	7	6,4*	20	7.5	8.4	M10	16	16*	72 ±0,7
100	0	7.5	6,4*	25	7.5	8.4	M10	21	21*	89 ±0,7

Kolben-Ø	WH	ZA +S	ZB+S
16	4,8 ±1,4	36	40.8
20	6 ±1,4	37	43
25	6 ±1,4	39	45
32	7 ±1,6	44	51
40	7 ±1,6	45	52
50	8 ±1,6	45.5	53.5
63	8 ±1,6	49	57
80	10 ±2	54	64
100	10 ±2	67	77

Übersichtszeichnung



HINWEIS: Diese Übersichtszeichnung dient zur Orientierung, an welcher Stelle die unterschiedlichen Zubehörteile am Zylinder befestigt werden können. Dazu wurde die Darstellung vereinfacht. Eine konkrete Ableitung maßlicher Gegebenheiten ist deshalb nicht zulässig.

Kompaktzylinder ISO 21287, Serie CCL-IC

R480668718

Serie CCL-
IC

2026-01-20

Abmessungen

Ø80 - 100

