

Cilindros estándar AVENTICS serie CCL-IC (ISO 21287)

Los cilindros AVENTICS serie CCL-IC (ISO 21287), con su diseño compacto y limpio, puede usarse en una amplia gama de aplicaciones. La superficie suave y los materiales, como aluminio anodizado, acero inoxidable y lubricantes NSF-H1, hacen que el cilindro sea ideal para los exigentes requisitos en la industria de alimentos y bebidas

- Diseño compacto y limpio
- Disponible en nueve tamaños que cubren diámetros de pistón de 16 mm a 100 mm
- Superficies anodizadas y fáciles de limpiar
- Los rascadores y los lubricantes (NSF-H1) están aprobados para aplicaciones de alimentos
- Tapas protectoras higiénicas para orificios de montaje no utilizados
- Concepto de montaje universal para montaje fácil, sin necesidad de elementos de montaje adicionales



Datos técnicos

Sector	Industria
Normas	ISO 21287
Ø del émbolo	20 mm
Carrera	60 mm
Orificios	M5
Principio activo	de efecto doble
Amortiguación	amortiguación elástica
Émbolo magnético	Émbolo con imán
Requisitos ambientales	Norma industrial apto para alimentos opcional en ATEX Protección anticorrosión mejorada
Tipo de rosca de vástago de émbolo	rosca exterior
Rosca del vástago de émbolo	M8
Vástago	simple
Rascador	Rascador industrial estándar
Presión para determinar las fuerzas de émbolo	6,3 bar
Fuerza de émbolo durante retracción	148 N
Fuerza de émbolo durante extracción	198 N
Temperatura ambiente mín.	-20 °C

Temperatura ambiente máx.	80 °C
Presión de funcionamiento mín.	1 bar
Presión de funcionamiento máx.	10 bar
Energía de choque	0.2 J
Peso 0 mm de carrera	0.145 kg
Peso +10 mm de carrera	0.019 kg
Carrera máx.	300 mm
Fluido	Aire comprimido
Temperatura del medio mín.	-20 °C
Temperatura del medio máx.	80 °C
Tamaño de partículas máx.	50 µm
Contenido de aceite del aire comprimido min.	0 mg/m ³
Contenido de aceite del aire comprimido máx.	5 mg/m ³

Material

Vástago	Acero inoxidable
Material de rascador	Poliuretano
Material de la tapa frontal	Aluminio
Tubo de cilindro	Aluminio
Tapa final	Aluminio
N° de material	R480668700

Información técnica

El material para rascadores y juntas de las variantes resistentes al calor (temperatura ambiente: -10 °C ... 120 °C) es el caucho fluorado.

En el configurador de Internet se pueden generar otras opciones.

LW*/SW* Se necesita una llave hexagonal

El punto de condensación de presión se debe situar como mínimo 15 °C por debajo de la temperatura ambiental y del medio, y debe ser como máx. de 3 °C .

El contenido de aceite del aire comprimido debe permanecer constante durante toda la vida útil.

Los cilindros con certificación ATEX con la identificación II 2G Ex h IIC T4 Gb / II 2D Ex h IIIC T135°C Db_X se pueden generar en el configurador de Internet.

Cilindro compacto ISO 21287, Serie CCL-IC

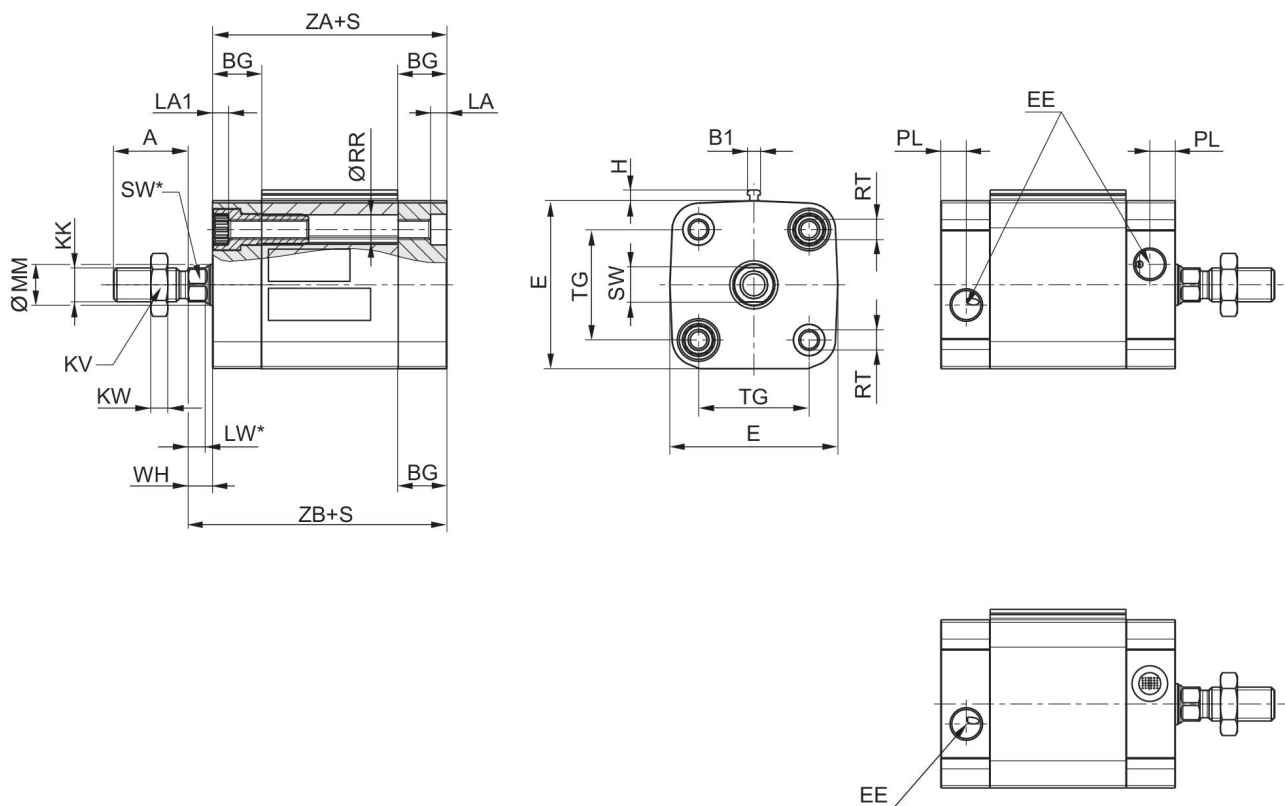
R480668700

Serie CCL-
IC

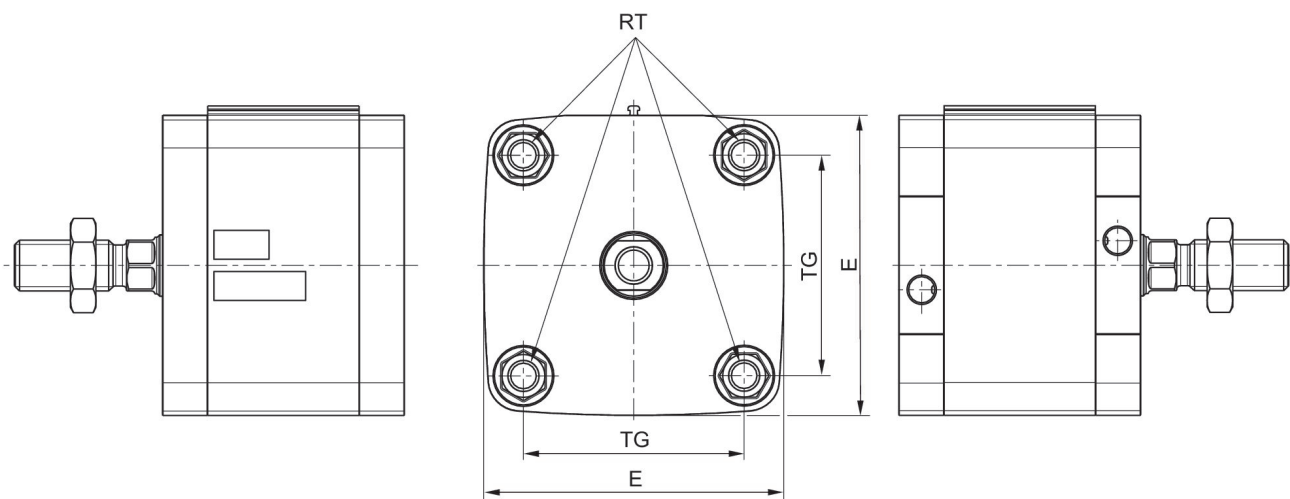
2026-01-20

Dimensiones

Ø16 - 63



Ø80 - 100



S = carrera

Cilindro compacto ISO 21287, Serie CCL-IC

R480668700

Serie CCL-
IC

2026-01-20

Ø del émbolo	A	B1	BG mín.	E	EE	H	KK	KV	KW	LA
16	12	3.8	15	29	M5	3.1	M6	10	3.2	3.5
20	16	3.8	15	36.5	M5	3.1	M8	13	4	4.8
25	16	3.8	15	40.5	M5	3.1	M8	13	4	4.8
32	19	3.8	16	49.5	G1/8	3.1	M10x1.25	17	5	4.8
40	19	3.8	16	57.5	G1/8	3.1	M10x1.25	17	5	4.8
50	22	3.8	16	69.5	G1/8	3.1	M12x1.25	18	6	4.8
63	22	3.8	16	79.5	G1/8	3.1	M12x1.25	18	6	4.8
80	28	3.8	17	98 / ISO 21287:96	G1/8	3.1	M16x1.5	24	8	0
100	28	3.8	17	115.5	G1/8	3.1	M16x1.5	24	8	0

Ø del émbolo	LA1	LW	LW*	MM f8	PL	RR mín.	RT	SW	SW*	TG
16	3.5	3.2	3.2	8	5	3.2	M4	7	7	18 ±0,4
20	4.6	3.7	3.7	10	5	4.1	M5	8	8	22 ±0,4
25	4.6	3.7	3.7	10	5	4.1	M5	8	8	26 ±0,4
32	4.8	5	5*	12	7.5	5.1	M6	10	10*	32,5 ±0,5
40	4.8	5	5*	12	7.5	5.1	M6	10	10*	38 ±0,5
50	4.8	5.7	4,8*	16	7.5	6.4	M8	13	13*	46,5 ±0,6
63	4.8	5.7	4,8*	16	7.5	6.4	M8	13	13*	56,5 ±0,7
80	0	7	6,4*	20	7.5	8.4	M10	16	16*	72 ±0,7
100	0	7.5	6,4*	25	7.5	8.4	M10	21	21*	89 ±0,7

Ø del émbolo	WH	ZA +S	ZB+S
16	4,8 ±1,4	36	40.8
20	6 ±1,4	37	43
25	6 ±1,4	39	45
32	7 ±1,6	44	51
40	7 ±1,6	45	52
50	8 ±1,6	45.5	53.5
63	8 ±1,6	49	57
80	10 ±2	54	64
100	10 ±2	67	77

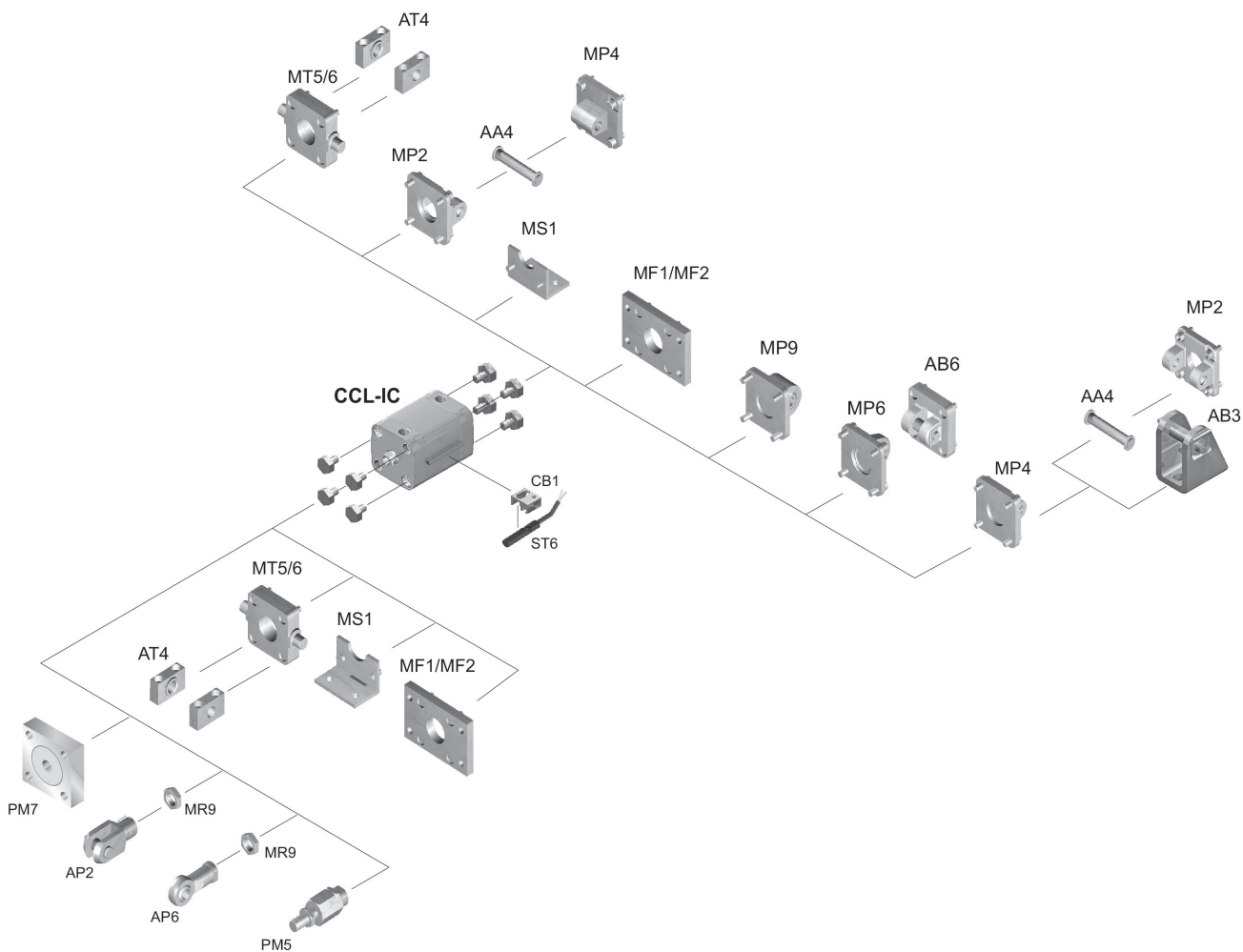
Cilindro compacto ISO 21287, Serie CCL-IC

R480668700

Serie CCL-
IC

2026-01-20

Plano de vista general



INDICACIÓN: Este plano de vista general sirve como orientación para saber en qué lugares pueden fijarse al cilindro los diferentes accesorios. Para ello se ha simplificado la representación. En consecuencia, no está permitido hacer deducciones concretas sobre datos de medidas.

Cilindro compacto ISO 21287, Serie CCL-IC

R480668700

Serie CCL-
IC

2026-01-20

Dimensiones

Ø80 - 100

