

# ISO 21287, Série CCL-IC

## R480668692

### Informations sur le produit

Vérins standard AVENTICS série CCL-IC (ISO 21287)

- Les vérins AVENTICS série CCL-IC (ISO 21287) sont dotés d'une conception compacte et propre et peuvent être utilisés dans une large gamme d'applications. Leur surface lisse et leurs matériaux, tels que l'aluminium anodisé, l'acier inoxydable et les lubrifiants NSF-H1, en font le vérin idéal pour répondre aux exigences de l'industrie agro-alimentaire.



### Données techniques

Secteur	Industrie
Normes	ISO 21287
Ø du piston	20 mm
Course	5 mm
Orifices	M5
Principe de fonctionnement	À double effet
Amortissement	amortissement élastique
Piston magnétique	Piston avec aimant
Spécifications de l'environnement	Norme industrielle compatible avec l'industrie alimentaire En option en ATEX protection anti-corrosion élevée
Tige de piston	Simple, unilatéral
Racleur	Racleur industriel standard
Pression	6,3 bar

Force du piston entrante	148 N
Force du piston sortante	198 N
Température ambiante min.	-20 °C
Température ambiante max.	80 °C
Pression de service min.	1 bar
Pression de service maxi	10 bar
Filetage de la tige de piston	M8
Energie de frappe	0.2 J
Poids 0 mm course	0.145 kg
Poids +10 mm course	0.019 kg
Course maxi	300 mm
Fluide	Air comprimé
Température min. du fluide	-20 °C
Température max. du fluide	80 °C
Taille de particule max.	50 µm
Teneur en huile de l'air comprimé min.	0 mg/m <sup>3</sup>
Teneur en huile de l'air comprimé Maxi.	5 mg/m <sup>3</sup>

## Matériau

Tige de piston	Acier inoxydable
Matériau racleur	Polyuréthane (PUR)
Matériau couvercle avant	Aluminium
Tube du vérin	Aluminium
Couvercle d'extrémité	Aluminium
Référence	R480668692

## Informations techniques

Le matériau pour racleurs et joints des variantes résistantes à la chaleur (température ambiante : -10 °C ... 120 °C) est le caoutchouc au fluor.

D'autres options sont disponibles dans le configurateur Internet.

LW\*/SW\* Clé Allen nécessaire

Le point de rosée sous pression doit se situer à au moins 15 °C sous la température ambiante et la température du fluide et peut atteindre max. 3 °C .

La teneur en huile de l'air comprimé doit rester constante tout au long de la durée de vie.

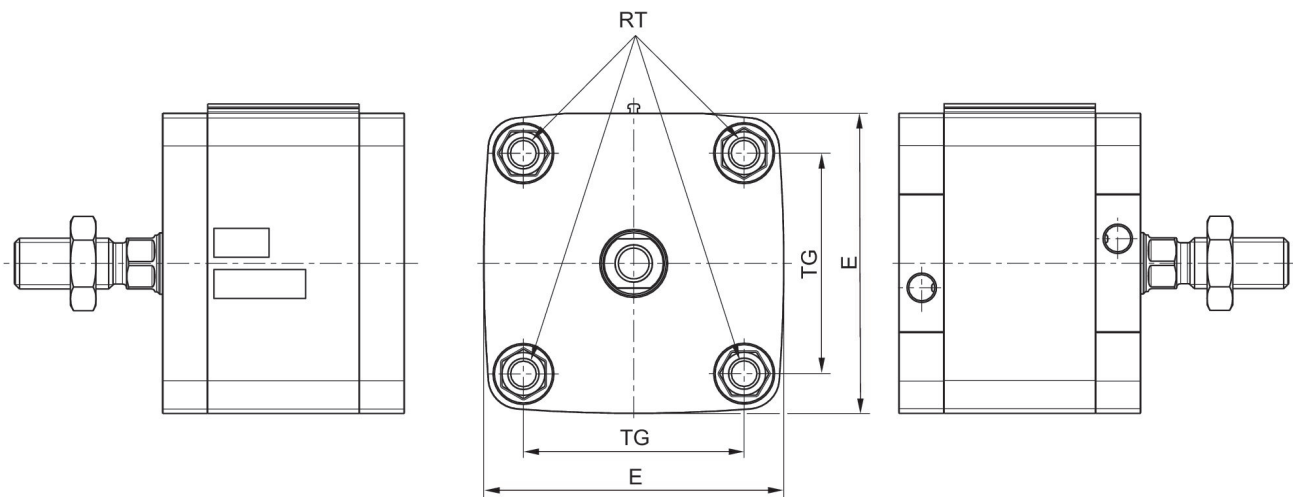
Les vérins certifiés ATEX avec marquage II 2G Ex h IIC T4 Gb / II 2D Ex h IIIC T135°C Db\_X peuvent être générés dans le configurateur Internet.

## Dimensions

### Ø16 - 63



### Ø80 - 100



S = course

Ø du piston	A	B1	BG min.	E	EE	H	KK	KV	KW
16	12	3.8	15	29	M5	3.1	M6	10	3.2
20	16	3.8	15	36.5	M5	3.1	M8	13	4
25	16	3.8	15	40.5	M5	3.1	M8	13	4
32	19	3.8	16	49.5	G1/8	3.1	M10x1.25	17	5
40	19	3.8	16	57.5	G1/8	3.1	M10x1.25	17	5
50	22	3.8	16	69.5	G1/8	3.1	M12x1.25	18	6
63	22	3.8	16	79.5	G1/8	3.1	M12x1.25	18	6
80	28	3.8	17	98 / ISO 21287:96	G1/8	3.1	M16x1.5	24	8
100	28	3.8	17	115.5	G1/8	3.1	M16x1.5	24	8

Ø du piston	LA	LA1	LW	LW*	MM f8	PL	RR min.	RT	SW
16	3.5	3.5	3.2	3.2	8	5	3.2	M4	7
20	4.8	4.6	3.7	3.7	10	5	4.1	M5	8
25	4.8	4.6	3.7	3.7	10	5	4.1	M5	8
32	4.8	4.8	5	5*	12	7.5	5.1	M6	10
40	4.8	4.8	5	5*	12	7.5	5.1	M6	10
50	4.8	4.8	5.7	4,8*	16	7.5	6.4	M8	13
63	4.8	4.8	5.7	4,8*	16	7.5	6.4	M8	13
80	0	0	7	6,4*	20	7.5	8.4	M10	16
100	0	0	7.5	6,4*	25	7.5	8.4	M10	21

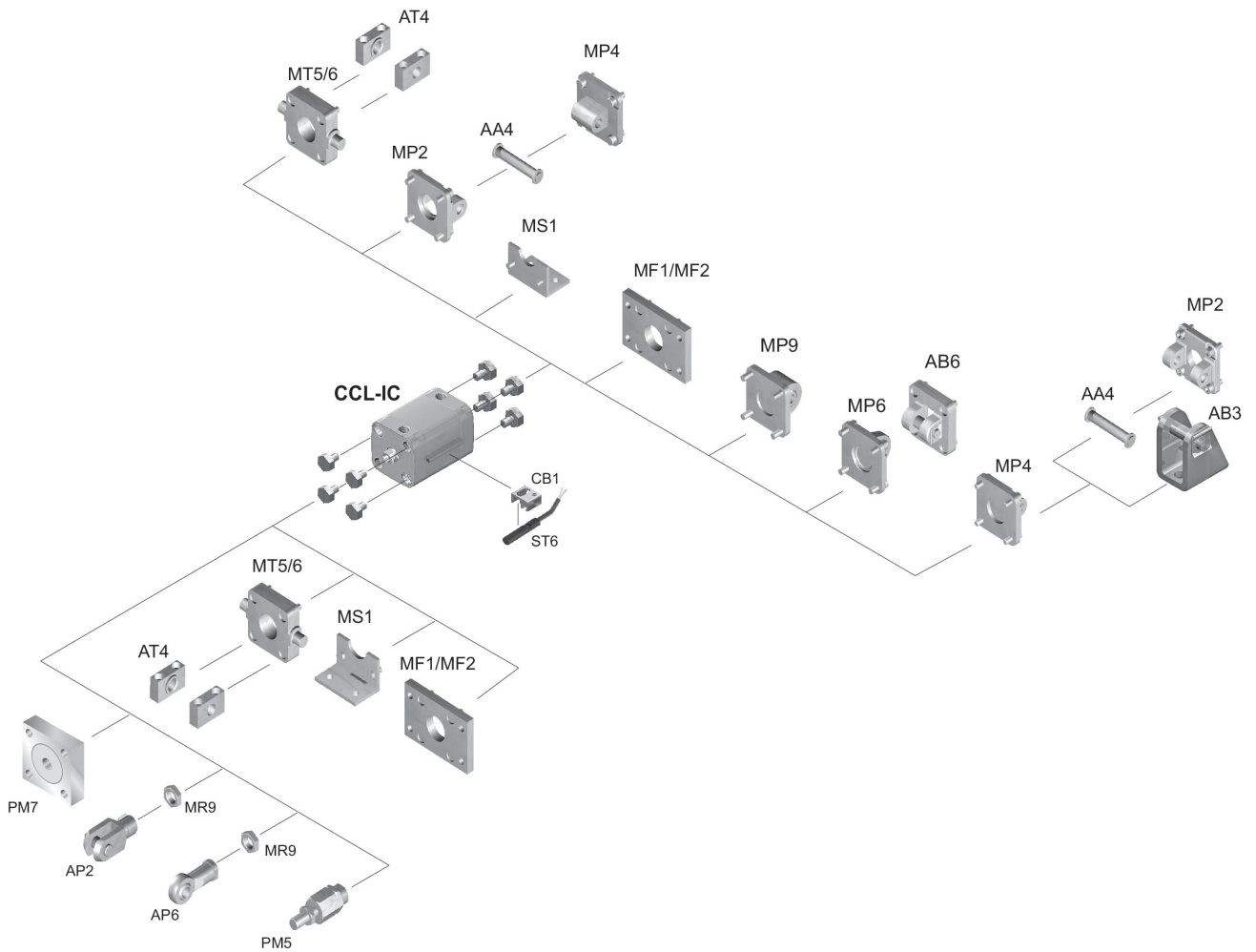
Ø du piston	SW*	TG	WH	ZA +S	ZB+S
16	7	18 ±0,4	4,8 ±1,4	36	40.8
20	8	22 ±0,4	6 ±1,4	37	43
25	8	26 ±0,4	6 ±1,4	39	45
32	10*	32,5 ±0,5	7 ±1,6	44	51
40	10*	38 ±0,5	7 ±1,6	45	52
50	13*	46,5 ±0,6	8 ±1,6	45.5	53.5
63	13*	56,5 ±0,7	8 ±1,6	49	57
80	16*	72 ±0,7	10 ±2	54	64
100	21*	89 ±0,7	10 ±2	67	77

## Dimensions

Ø80 - 100



## Plan d'ensemble



REMARQUE: ce plan d'ensemble permet de savoir à quel endroit du vérin les différents accessoires doivent être fixés. A cet effet, la représentation a été simplifiée. C'est pourquoi il ne peut en découler aucune déduction concrète concernant les réalités dimensionnelles.