

ISO 21287, シリーズ CCL-IC

R480668691

製品情報

AVENTICS CCL-IC シリーズ 標準シリンダ (ISO 21287)

- AVENTICS CCL-IC シリーズ(ISO 21287)
シリンダはコンパクトでクリーンな設計で、幅広いアプリケーションで使用できます。滑らかな表面と陽極酸化アルミニウム、ステンレススチール、NSF-H1 潤滑剤などの材料により、シリンダは食品および飲料工業の厳しい要件に最適です。



技術データ

ブランド

規格

ピストン \varnothing

ストローク

ポート

作動原則

緩衝

電磁ピストン

環境条件

ピストン棒

スクレーパ

ピストン力を決める圧力

産業

ISO 21287

16 mm

60 mm

M5

ダブル動作

弾性緩衝

マグネット付きピストン

業界標準

食品加工での使用に適合

ATEX でオプション

高い防錆性

片側

標準工業用スクレーパ

6,3 bar

ピストンカ 入方向	95 N
ピストンカ 出方向	127 N
最少周囲温度	-20 °C
最高周囲温度	80 °C
作動圧力 (最小)	1 bar
作動圧力の最大値	10 bar
ピストン棒ねじ	M6
戻り力	0.15 J
重量 0 mm ストローク	0.084 kg
重量 +10 mm ストローク	0.016 kg
ストローク 最大	300 mm
中間	圧縮空気
最小の媒体温度	-20 °C
最大の媒体温度	80 °C
最大粒子サイズ	50 µm
圧縮空気のオイル含有量 最小	0 mg/m ³
圧縮空気のオイル含有量 最大	5 mg/m ³

材質

ピストン棒	ステンレススチール
スクレーパ材質	ポリウレタン
材質、フロントカバー	アルミニウム
シリンダーチューブ	アルミニウム
エンドカバー	アルミニウム
マテリアル番号	R480668691

技術情報

耐熱スクレーパーおよびシールバリエーションの材料 (周囲温度: -10 °C ... 120 °C) は、フルオロ天然ゴムです。

インターネットコンフィギュレーターで追加のオプションを生成可能。

LW*/SW* 六角キーが必要

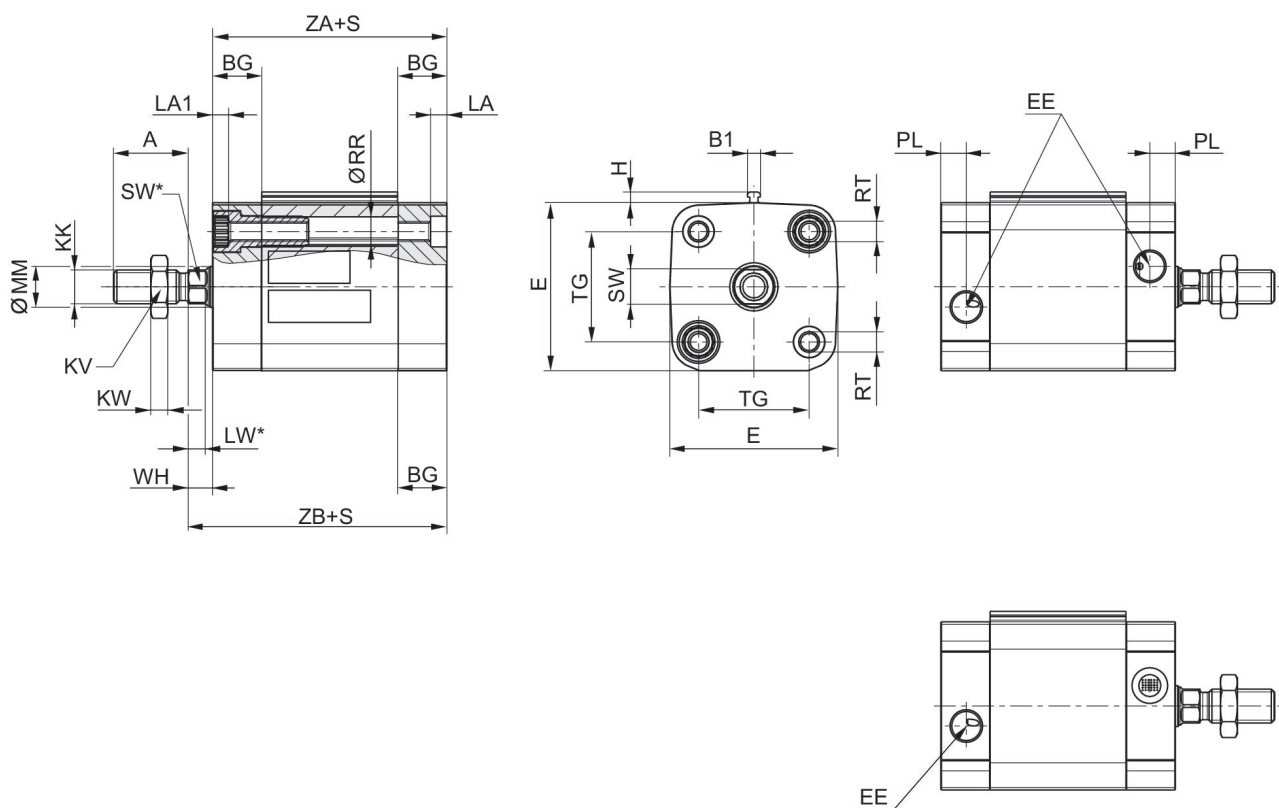
圧力露点は、環境温度および媒体温度を最低 15 °C 下回る必要があります。最高温度は 3 °C です。

圧縮空気のオイル含有量は、寿命全体をとおして一定である必要があります。

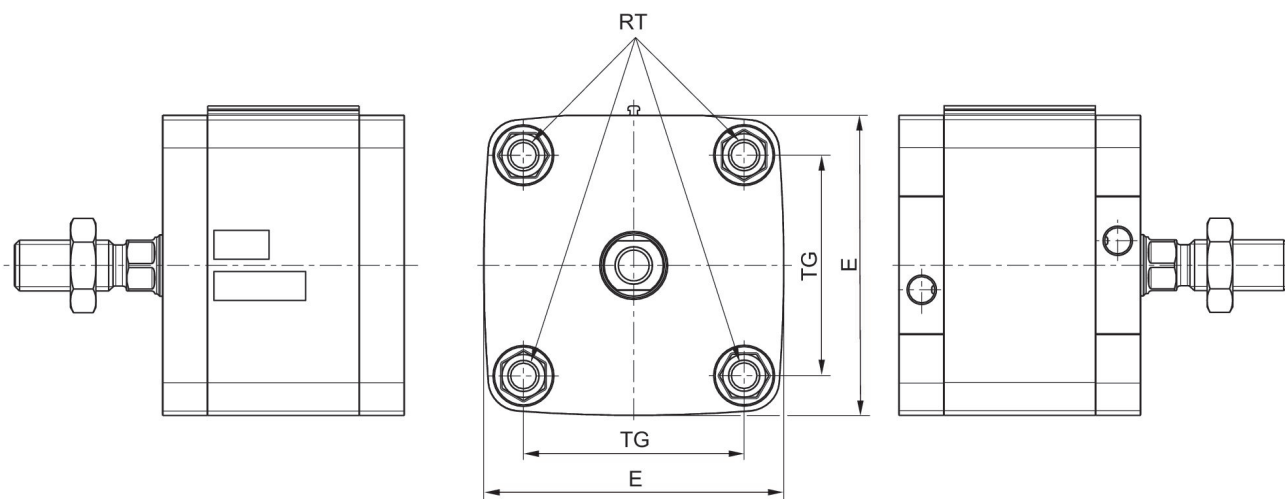
II 2G Ex h IIC T4 Gb / II 2D Ex h IIIC T135°C Db_X 標示のあるATEX認証シリンダーはインターネットコンフィギュレーターで生成可能です。

寸法

Ø16 - 63



Ø80 - 100



S = ストローク

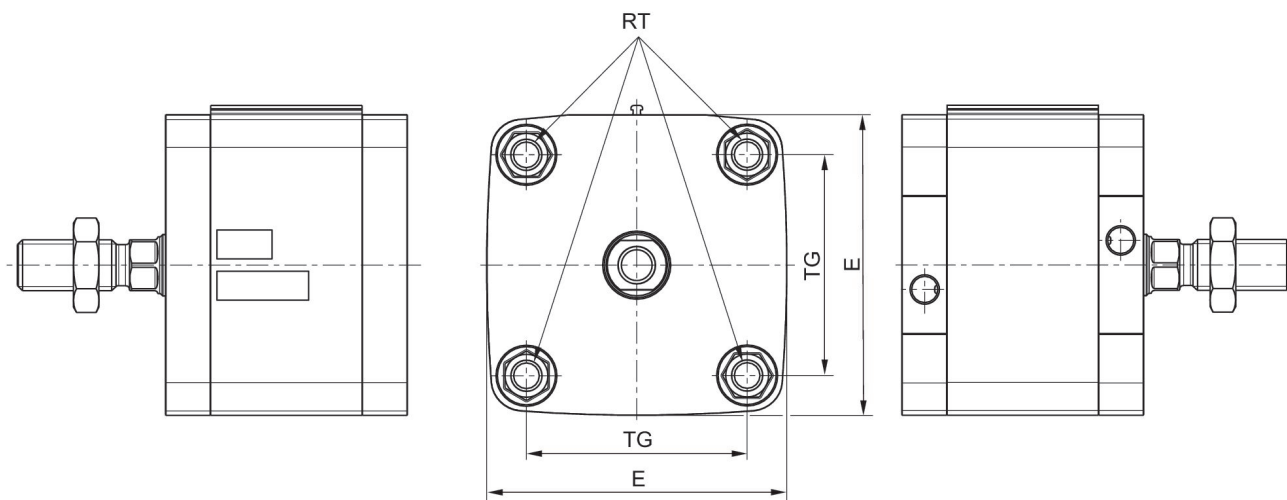
ピストン 径	A	B1	BG 最小	E	EE	H	KK	KV	KW
16	12	3.8	15	29	M5	3.1	M6	10	3.2
20	16	3.8	15	36.5	M5	3.1	M8	13	4
25	16	3.8	15	40.5	M5	3.1	M8	13	4
32	19	3.8	16	49.5	G1/8	3.1	M10x1.25	17	5
40	19	3.8	16	57.5	G1/8	3.1	M10x1.25	17	5
50	22	3.8	16	69.5	G1/8	3.1	M12x1.25	18	6
63	22	3.8	16	79.5	G1/8	3.1	M12x1.25	18	6
80	28	3.8	17	98 / ISO 21287:96	G1/8	3.1	M16x1.5	24	8
100	28	3.8	17	115.5	G1/8	3.1	M16x1.5	24	8

ピストン 径	LA	LA1	LW	LW*	MM f8	PL	RR 最小	RT	SW
16	3.5	3.5	3.2	3.2	8	5	3.2	M4	7
20	4.8	4.6	3.7	3.7	10	5	4.1	M5	8
25	4.8	4.6	3.7	3.7	10	5	4.1	M5	8
32	4.8	4.8	5	5*	12	7.5	5.1	M6	10
40	4.8	4.8	5	5*	12	7.5	5.1	M6	10
50	4.8	4.8	5.7	4,8*	16	7.5	6.4	M8	13
63	4.8	4.8	5.7	4,8*	16	7.5	6.4	M8	13
80	0	0	7	6,4*	20	7.5	8.4	M10	16
100	0	0	7.5	6,4*	25	7.5	8.4	M10	21

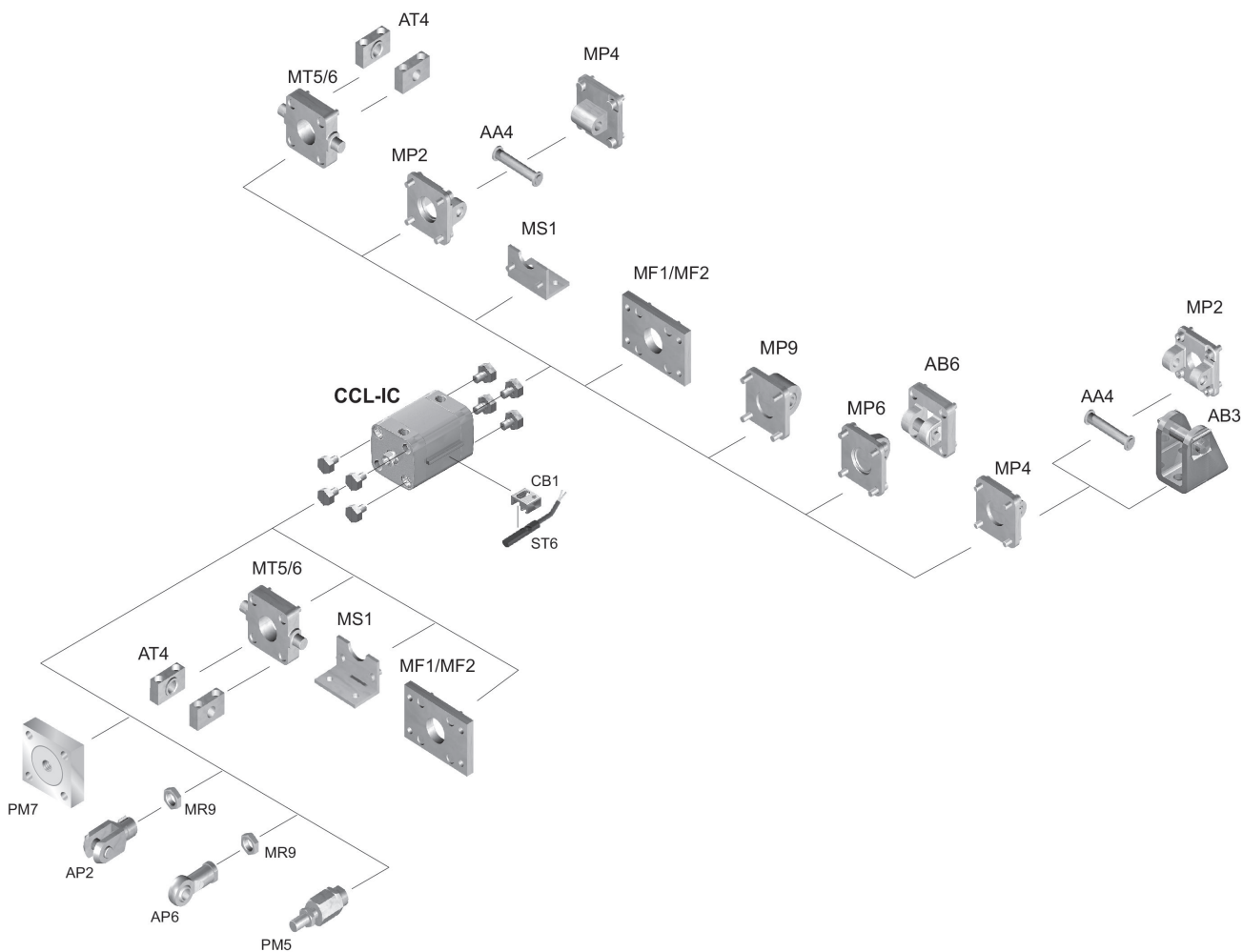
ピストン 径	SW*	TG	WH	ZA +S	ZB+S
16	7	18 ±0,4	4,8 ±1,4	36	40.8
20	8	22 ±0,4	6 ±1,4	37	43
25	8	26 ±0,4	6 ±1,4	39	45
32	10*	32,5 ±0,5	7 ±1,6	44	51
40	10*	38 ±0,5	7 ±1,6	45	52
50	13*	46,5 ±0,6	8 ±1,6	45.5	53.5
63	13*	56,5 ±0,7	8 ±1,6	49	57
80	16*	72 ±0,7	10 ±2	54	64
100	21*	89 ±0,7	10 ±2	67	77

寸法

Ø80 - 100



外観図



ヒント: この外観図は、さまざまなアクセサリ部品がシリンダーのどこに固定可能かを示しています。この目的で図は簡略化されています。このため、同じ寸法の誘導体は認められません。