

小型往復台, シリーズ MSC-MG-EM

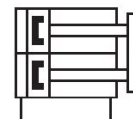
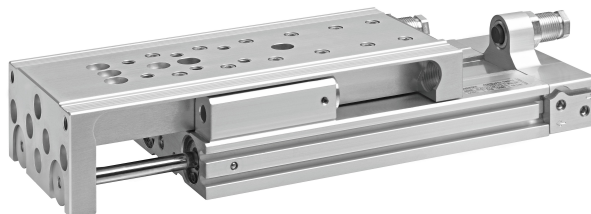
R480643754

AVENTICS
MSC シリー
ズ ガイドシ
リンダ

2024-04-06

AVENTICS MSC シリーズ ガイドシリンダ

AVENTICS MSC シリーズ ミニスライドはコンパクトなデザインで、設置スペースが最小限で済み、ほぼすべての自動処理タスクに最適に構成できます。幅広い設定オプションにより、ミニスライドは非常に汎用性が高い部品です。カスタム構成と組み合わせることで特定のアプリケーションに合わせて調整され、正確で信頼性の高い操作—これらの属性により、ミニスライドは、効率的な操作でアクチュエータの役割を果たします。MSC シリーズは、高いトルク吸収と最大の安定性を提供します。さらに、最適に調整された機能でメンテナンスが簡単です。Easy-2-Combine インターフェイスと高速で安全かつ効率的に接続されたミニスライドは、追加の取り付けプレートなしで、ハンドリングシステムの他の部品と組み合わせることができます。



技術データ

ブランチ

指示

ピストン \varnothing

ストローク

作動原則

Easy2Combine

ダブルピストン

ポート

緩衝

反復精度

作動圧力 (最小)

作動圧力の最大値

最少周囲温度

最高周囲温度

中間

ピストン力 入方向、理論値

ピストン力 出方向、理論値

速度 最大

緩衝長さ

産業

納品ユニット: 中央揃えリングを含む

8 mm

10 mm

ダブル動作

対応

ダブルピストン付き

M5

金属端末留具付きゴムひも

0,02 mm

3 bar

10 bar

0 °C

60 °C

圧縮空気

48 N

63 N

0.8 m/s

0.65 mm

小型往復台, シリーズ MSC-MG-EM

R480643754

AVENTICS
MSC シリー
ズ ガイドシ
リンダ

2024-04-06

緩衝エネルギー	0.03 J
圧縮空気のオイル含有量 最小	0 mg/m ³
圧縮空気のオイル含有量 最大	1 mg/m ³
最大粒子サイズ	5 µm
ピストンカを決める圧力	6,3 bar
内蔵玉レール案内付き	内蔵玉レール案内付き
重量	0.37 kg

材質

材質 ハウジング	アルミニウム
表面 ハウジング	陽極酸化処理
材質 ピストン棒	ステンレススチール
材質 フロントプレート	アルミニウム
表面 フロントプレート	陽極酸化処理
材質 ガスケット	ポリウレタン
材質 案内テーブル	アルミニウム
表面 案内テーブル	陽極酸化処理
材質 案内レール	スチール, クロムメッキ
表面 案内レール	硬化処理
材質 中央揃えリング	ステンレススチール
マテリアル番号	R480643754

技術情報

100 回連続ストローク後の繰り返し精度: 0,02 mm

ベース、背面および側面に空気ポート付き

中間ストロークは設定可能です。

納品ユニット: 中央揃えリングを含む

R1 = 前方ストロークに対するストローク設定範囲

R2 = 戻りストロークに対するストローク設定範囲

Ø8 には異なる基準面があります。

圧力露点は、環境温度および媒体温度を最低 15 °C 下回る必要があります。最高温度は 3 °C です。

圧縮空気のオイル含有量は、寿命全体をとおして一定である必要があります。

AVENTICS が承認するオイルのみをお使いください。詳細は、「技術情報」という文書をご覧ください (<https://www.emerson.com/en-us/support> にございます)。

寸法

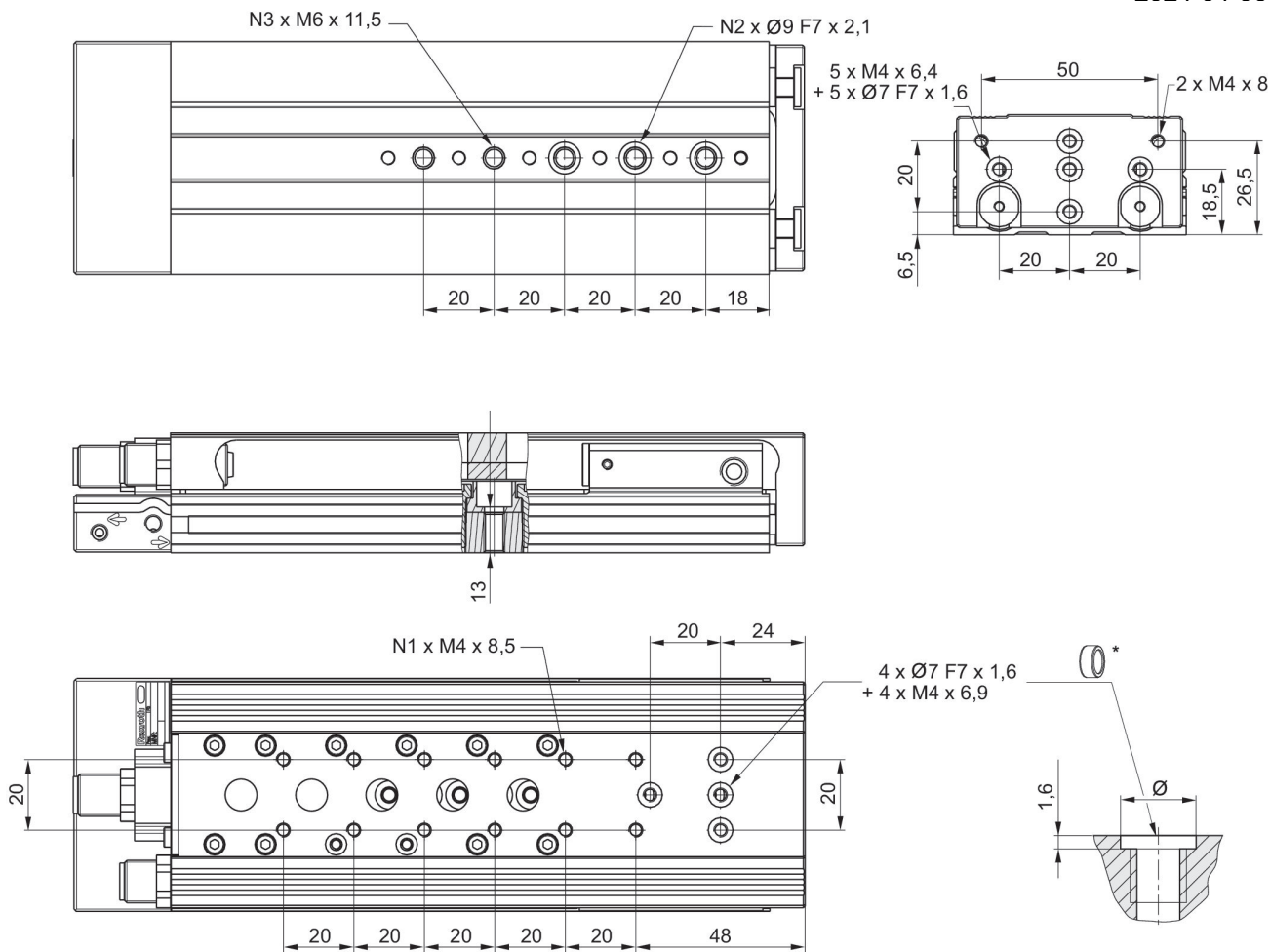
小型往復台, シリーズ MSC-MG-EM

R480643754

AVENTICS
MSC シリー
ズガイドシ
リンダ

2024-04-06

MSC-12



* = 中央揃えリング

マテリアル番号	ピストン Ø	S	N1	N2	N3
R480643760	12	10	2	2	2
R480643761	12	20	2	2	2
R480643762	12	30	2	2	2
R480643763	12	40	2	2	2
R480643764	12	50	4	3	3
R480643765	12	80	6	3	5
R480643766	12	100	8	3	5

S = ストローク

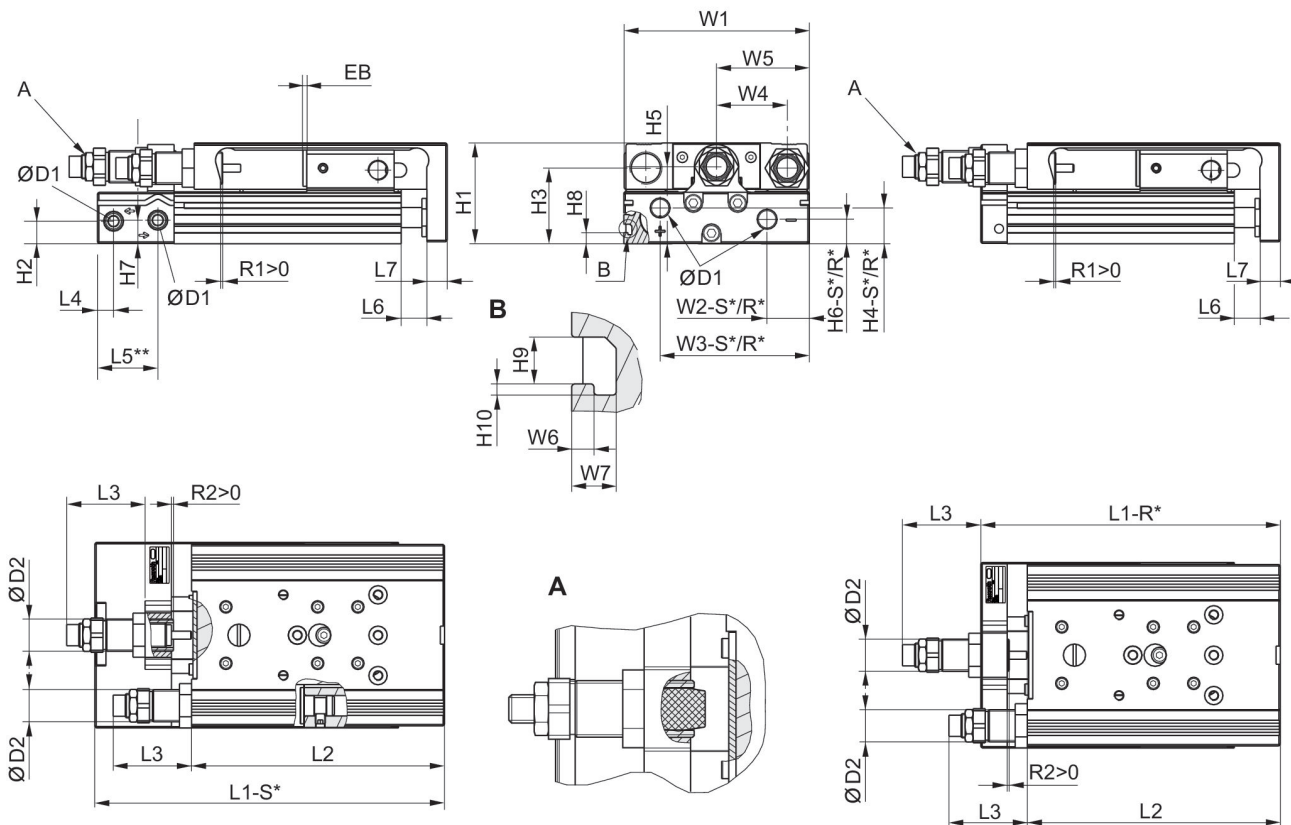
小型往復台, シリーズ MSC-MG-EM

R480643754

AVENTICS
MSC シリー
ズ ガイドシ
リンダ

2024-04-06

寸法



R*: ベース、背面のみに空気ポート付き
S*: ベース、背面および側面に空気ポート付き
** Ø8 には異なる基準面があります。

寸法

ピストン Ø	Ø D1	Ø D2	H1	H2	H3	H4-R	H4-S	H5	H6-R
8	M5	M10x1	28	9.6	20.5	-	7.5	19.5	-
12	M5	M12x1	34	5.7	25	11.2	11.2	24.5	5.7
16	M5	M12x1	40	7.2	29	12.2	12.2	31	7.7
20	G 1/8	M16x1.5	50	11.2	37.5	17.3	17.3	38.2	11.7
25	G 1/8	M18x1.5	60	14.2	44	15.5	22.9	46.5	13.2

ピストン Ø	H6-S	H7	H8	H9	H10	L3 最大	L4	L5 2)	L6
8	5.5	18	-	-	-	27.8	9.8	-	1.9
12	5.7	8.3	-	-	-	31.8	7.2	22.5	2
16	7.7	11.2	-	-	-	30	6.5	17.7	2
20	12.2	11.7	5.5	4.2	1	43.7	8	30	2.1
25	21.7	16.2	6.9	5.2	1.5	41.9	9	31	2.1

小型往復台, シリーズ MSC-MG-EM

R480643754

AVENTICS
MSC シリー
ズガイドシ
リンダ

ピストン 径	L7	W1	W2-R	W2-S	W3-R	W3-S	W4	W5	W6
8	6	50.2	-	19.3	-	30.5	18	W1/2	-
12	8	66	28.8	28.8	53	53	24.5	W1/2	-
16	10	76	31	31	60.5	60.5	30	W1/2	-
20	10	92	10	21	74	74	35	W1/2	2
25	12	112	11	14	92	92	44	W1/2	2.5

ピストン 径	W7
8	-
12	-
16	-
20	4
25	4.8

移動部品の重量 [kg]

ピストン 径	S=10	S=20	S=30	S=40	S=50	S=80	S=100	S=125	S=150
8	0.165	0.165	0.165	0.165	0.195	0.265	-	-	-
12	0.28	0.28	0.28	0.28	0.315	0.403	0.46	-	-
16	0.375	0.375	0.375	0.4	0.45	0.615	0.65	0.725	0.765
20	0.655	0.655	0.655	0.69	0.765	0.985	1.035	1.2	1.29
25	1.1	1.1	1.1	1.1	1.225	1.45	1.625	1.885	2.085

ピストン 径	S=200
8	-
12	-
16	-
20	1.54
25	2.445

寸法 (ストロークにより異なる)

ピストン 径	S=10 EB	S=20 EB	S=30 EB	S=40 EB	S=50 EB	S=80 EB	S=100 EB	S=10 L1-R	S=20 L1-R
8	32	22	12	2	2	2	-	-	-
12	32	22	12	2	2	2	2	111	111
16	22	12	2	2	2	2	2	103.5	103.5
20	22	12	2	2	2	2	2	115	115
25	32	22	12	2	2	2	2	138.5	138.5

ピストン 径	S=30 L1-R	S=40 L1-R	S=50 L1-R	S=80 L1-R	S=100 L1-R	S=10 L1-S	S=20 L1-S	S=30 L1-S	S=40 L1-S
8	-	-	-	-	-	101.7	101.7	101.7	101.7
12	111	111	126	172	192	127.9	127.9	127.9	127.9
16	103.5	113.5	128.5	174.5	194.5	114.4	114.4	114.4	124.4
20	115	125	140	185	205	139.9	139.9	139.9	149.9

小型往復台, シリーズ MSC-MG-EM

R480643754

AVENTICS
MSC シリー
ズ ガイドシ
リンダ

ピストン 径	S=30 L1-R	S=40 L1-R	S=50 L1-R	S=80 L1-R	S=100 L1-R	S=10 L1-S	S=20 L1-S	S=30 L1-S	S=40 L1-S
25	138.5	138.5	151.5	197.5	217.5	162.2	162.2	162.2	162.2

2024.04-06

ピストン 径	S=50 L1-S	S=80 L1-S	S=100 L1-S	S=10 L2	S=20 L2	S=30 L2	S=40 L2	S=50 L2	S=80 L2
8	121.7	171.7	-	93.5	93.5	93.5	93.5	113.5	163.5
12	142.9	188.9	208.9	98.8	98.8	98.8	98.8	113.8	159.8
16	139.4	185.4	205.4	90.4	90.4	90.4	100.4	115.4	161.4
20	164.9	209.9	229.9	100.5	100.5	100.5	110.5	125.5	170.5
25	175.2	221.2	241.2	121.5	121.5	121.5	121.5	134.5	180.5

ピストン 径	S=100 L2	S=10 R1 最大	S=20 R1 最大	S=30 R1 最大	S=40 R1 最大	S=50 R1 最大	S=80 R1 最大	S=100 R1 最大	S=10 R2 最大
8	-	4.2	4.2	4.2	4.2	4.2	4.2	-	4.1
12	179.8	5.7	5.7	5.7	5.7	5.7	5.7	5.7	2
16	181.4	8.7	8.7	8.7	8.7	8.7	8.7	8.7	1.5
20	190.5	12.4	12.4	12.4	12.4	12.4	12.4	12.4	1.5
25	200.5	11.5	11.5	11.5	11.5	10.5	11.5	11.5	7.5

ピストン 径	S=20 R2 最大	S=30 R2 最大	S=40 R2 最大	S=50 R2 最大	S=80 R2 最大	S=100 R2 最大
8	4.1	4.1	4.1	4.1	4.1	-
12	2	2	2	10	12	12
16	1.5	1.5	1.5	6	7	5.7
20	1.5	1.5	11.5	9.5	14	14
25	7.5	7.5	7.5	3.3	7.5	9.2

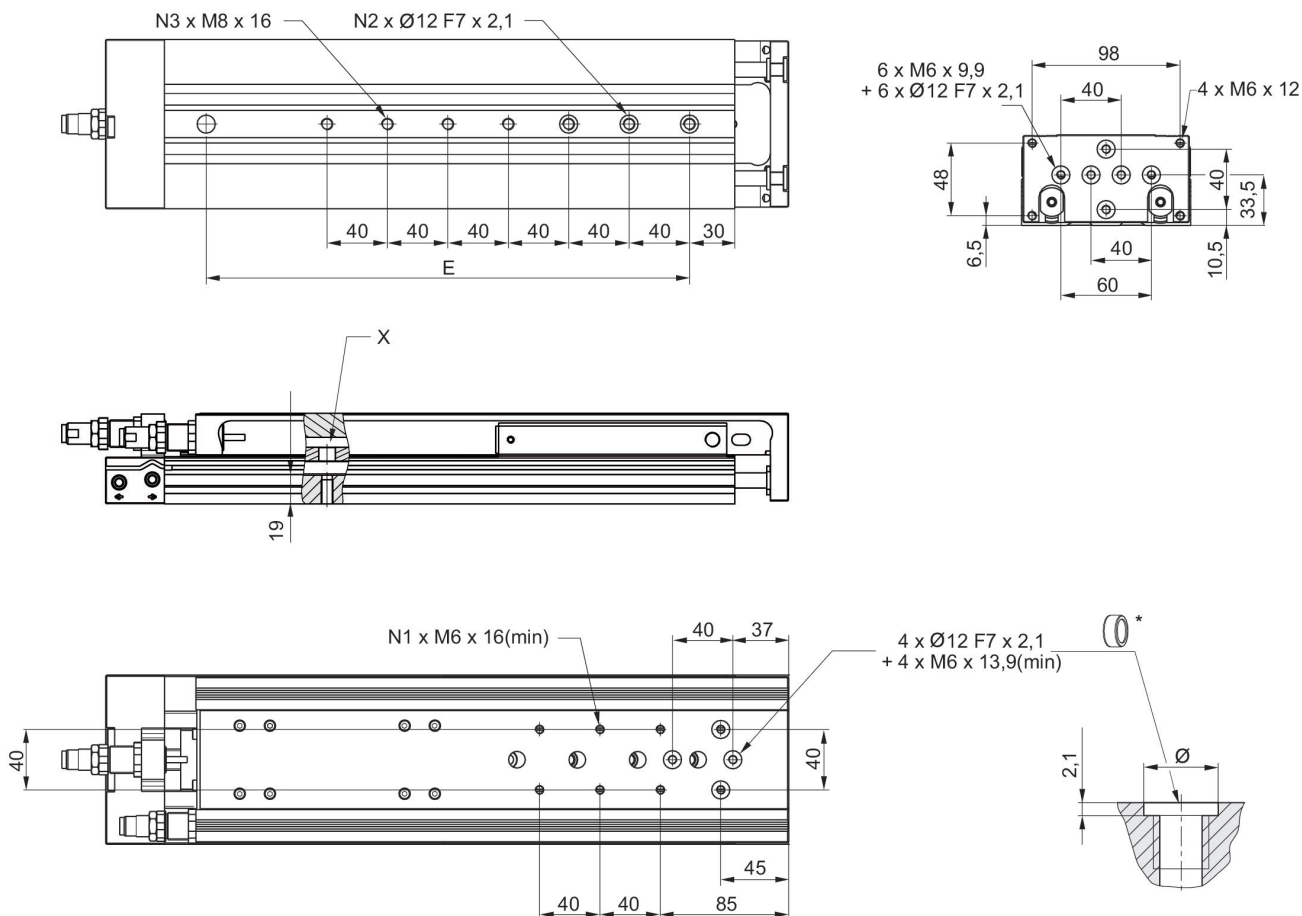
小型往復台, シリーズ MSC-MG-EM

R480643754

AVENTICS
MSC シリー
ズガイドシ
リンダ

2024-04-06

MSC-25



* = 中央揃えリング

マテリアル番号	ピストン Ø	S	N1	N2	N3	X
R480643781	25	10	2	2	2	1)
R480643782	25	20	2	2	2	1)
R480643783	25	30	2	2	2	1)
R480643784	25	40	2	2	2	
R480643785	25	50	4	2	2	
R480643786	25	80	4	3	3	
R480643787	25	100	4	3	3	

S = ストローク

1) ストローク制限ボルトの取り外し後のみ貫通穴を確認することができます。

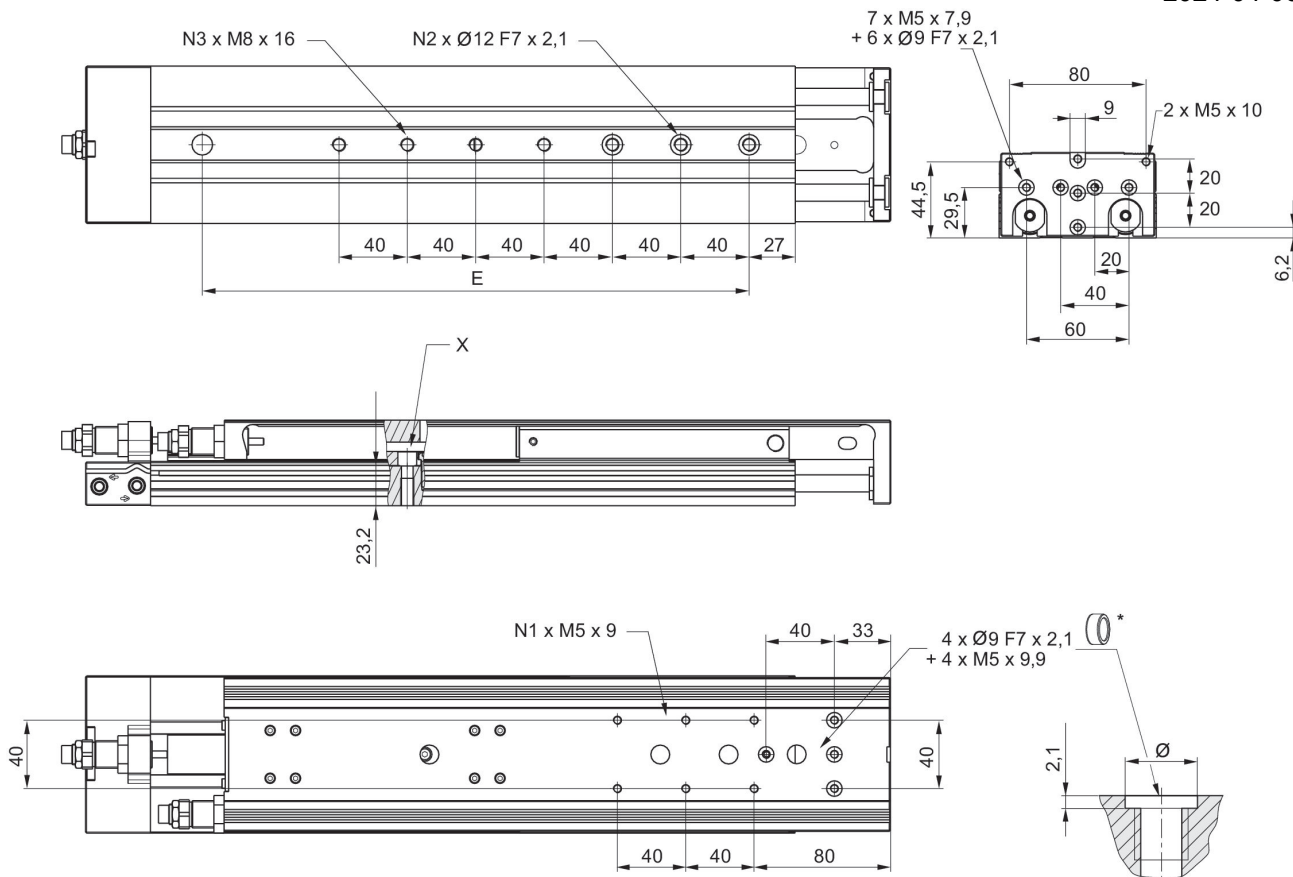
小型往復台, シリーズ MSC-MG-EM

R480643754

AVENTICS
MSC シリー
ズ ガイドシ
リンダ

2024-04-06

MSC-20



* = 中央揃えリング

マテリアル番号	ピストン Ø	S	N1	N2	N3	X
R480643774	20	10	2	2	2	1)
R480643775	20	20	2	2	2	1)
R480643776	20	30	2	2	2	
R480643777	20	40	2	2	2	
R480643778	20	50	2	2	2	
R480643779	20	80	4	3	3	
R480643780	20	100	4	3	3	

S = ストローク

1) ストローク制限ボルトの取り外し後にのみ貫通穴を確認することができます。

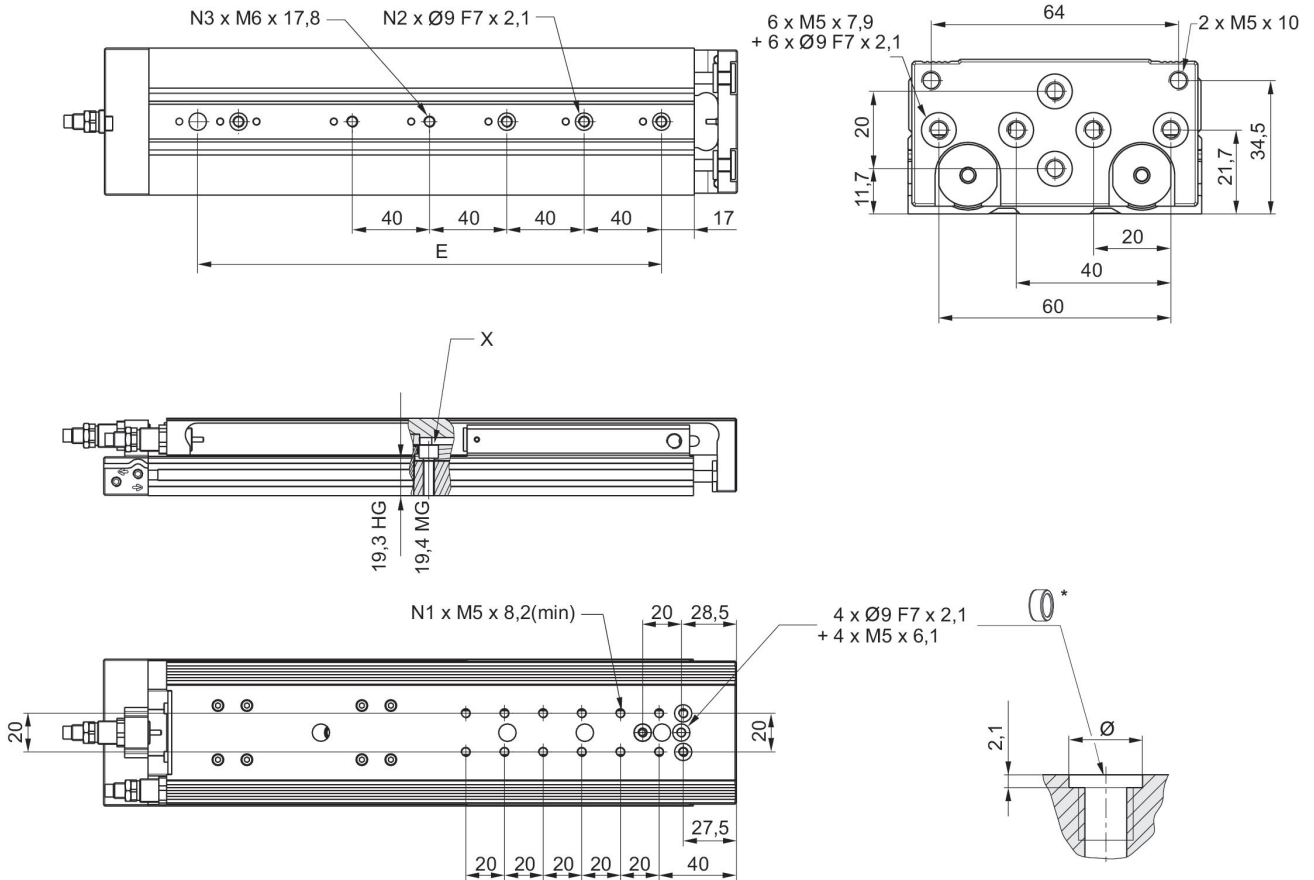
小型往復台, シリーズ MSC-MG-EM

R480643754

AVENTICS
MSC シリー
ズガイドシ
リンダ

2024-04-06

MSC-16



* = 中央揃えリング

マテリアル番号	ピストン Ø	S	N1	N2	N3	X
R480643767	16	10	2	2	2	1)
R480643768	16	20	2	2	2	1)
R480643769	16	30	2	2	2	
R480643770	16	40	4	2	2	
R480643771	16	50	4	2	2	
R480643772	16	80	6	3	3	
R480643773	16	100	8	3	3	

S = ストローク

1) ストローク制限ボルトの取り外し後にのみ貫通穴を確認することができます。

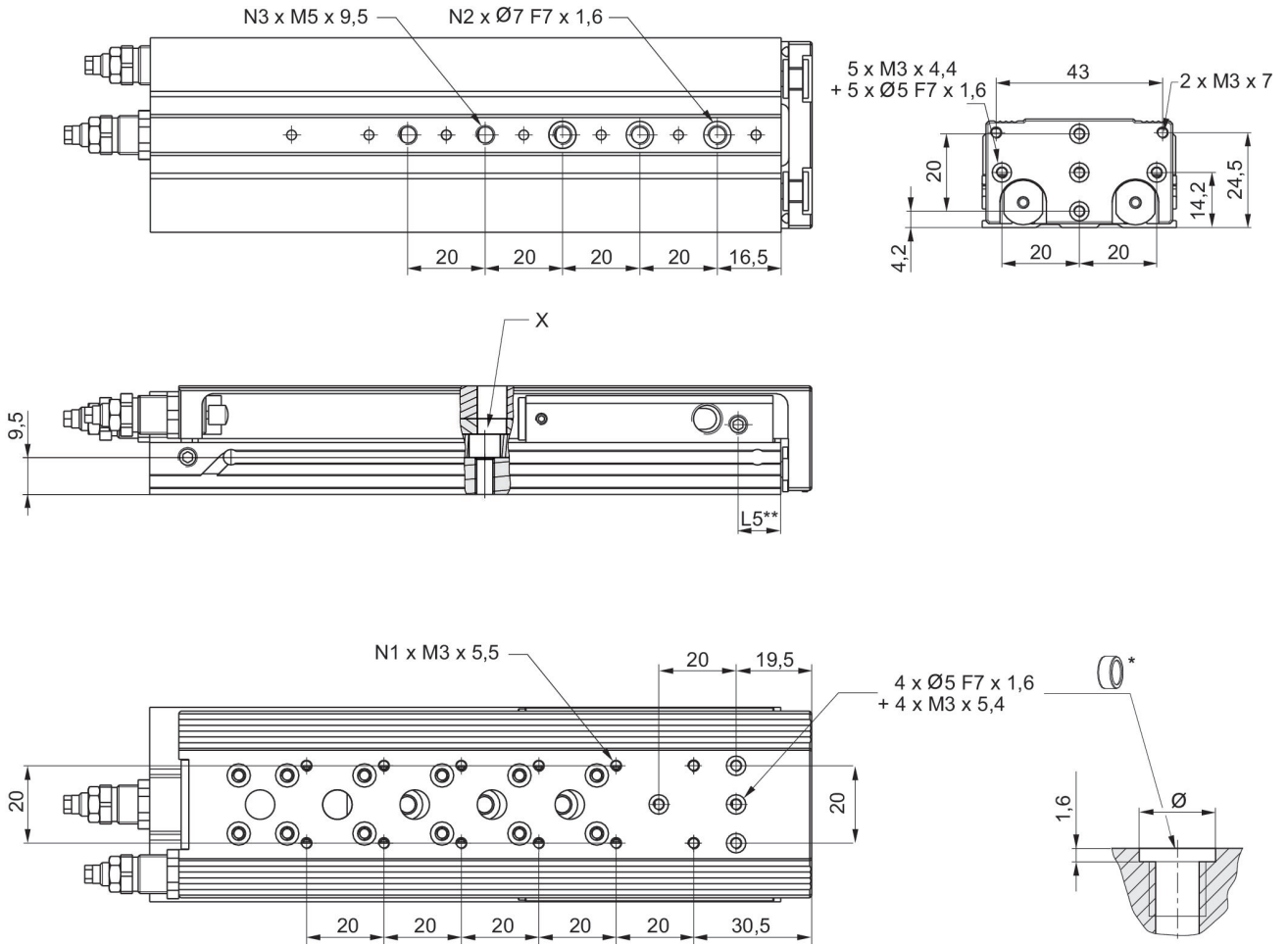
小型往復台, シリーズ MSC-MG-EM

R480643754

AVENTICS
MSC シリー
ズガイドシ
リンダ

2024-04-06

MSC-08



* = 中央揃えリング

** Ø8 には異なる基準面があります。

マテリ アル番号	ピストン Ø	S	N1	N2	N3	L5	X
R480643754	8	10	4	2	2	11	
R480643755	8	20	4	2	2	11	
R480643756	8	30	4	2	2	11	
R480643757	8	40	4	2	2	11	
R480643758	8	50	4	3	3	11	1)
R480643759	8	80	8	3	5	11	

S = ストローク

1) ストローク制限ボルトの取り外し後のみ貫通穴を確認することができます。

小型往復台, シリーズ MSC-MG-EM

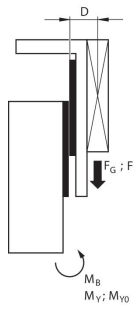
R480643754

AVENTICS
MSC シリー
ズガイドシ
リンダ

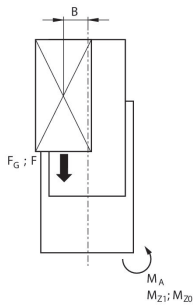
2024-04-06

補正要因 (a、d)

垂直



stat.	$M_{B0} = (F_G + F) \cdot D$
dyn.	$M_B = F_G \cdot D$



stat.	$M_{A0} = (F_G + F) \cdot B$
dyn.	$M_A = F_G \cdot B$

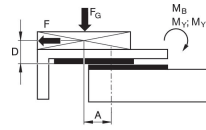
dyn.	$\frac{M_A}{M_1} + \frac{M_B}{M_2} \leq 1$
stat.	$\frac{M_{A0}}{M_{Z0}} + \frac{M_{B0}}{M_{Y0}} \leq 1$

$$F = m \cdot a \quad F_G = m \cdot g \quad a = 1250 \cdot V^2 / H$$

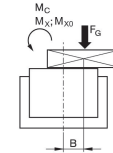
F = 遅延力 [N] F_G = 重力 [N] m = 負荷質量 [kg] a = 遅延 [m/s²] g = 重力加速度 9.81 [m/s²] V = 速度 H = 衝撃緩衝器のストローク長さ [mm]

補正要因 (a、d)

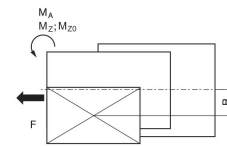
水平



stat.	$M_{B0} = F_G \cdot A + F \cdot D$
dyn.	$M_B = F_G \cdot A$



stat.	$M_{C0} = F_G \cdot B$
dyn.	$M_C = F_G \cdot B$



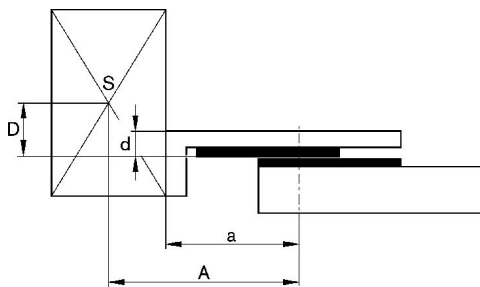
stat.	$M_{A0} = F \cdot B$
dyn.	$M_A = 0$

dyn.	$\frac{M_A}{M_1} + \frac{M_B}{M_2} + \frac{M_C}{M_3} \leq 1$
stat.	$\frac{M_{A0}}{M_{Z0}} + \frac{M_{B0}}{M_{Y0}} + \frac{M_{C0}}{M_{X0}} \leq 1$

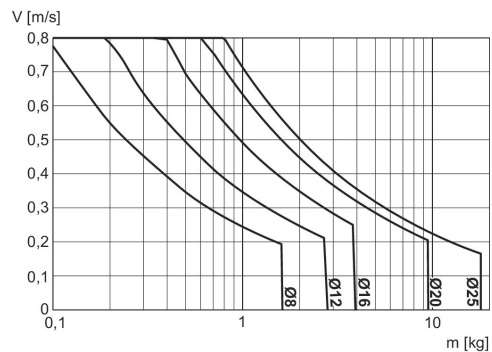
$$F = m \cdot a \quad F_G = m \cdot g \quad a = 1250 \cdot V^2 / H$$

F = 遅延力 [N] F_G = 重力 [N] m = 負荷質量 [kg] a = 遅延 [m/s²] g = 重力加速度 9.81 [m/s²] V = 速度 H = 衝撃緩衝器のストローク長さ [mm]

補正要因 (a、d)



最大移動質量



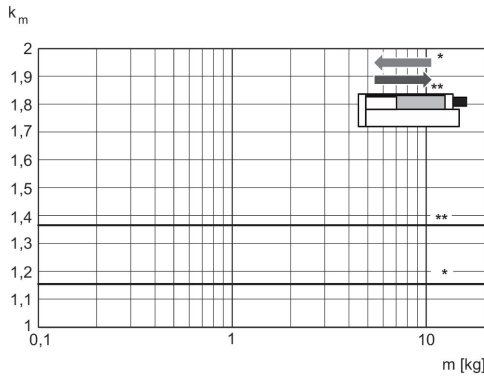
V = 速度 [m/s]
m = 質量

小型往復台, シリーズ MSC-MG-EM

R480643754

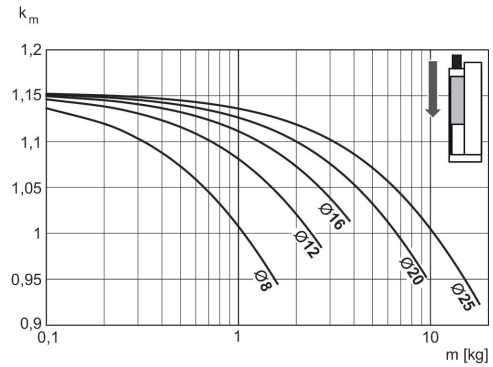
AVENTICS
MSC シリー
ズガイドシ
リンダ
2024-04-06

入 / 出方向への必要速度の修正係 数、水平方向



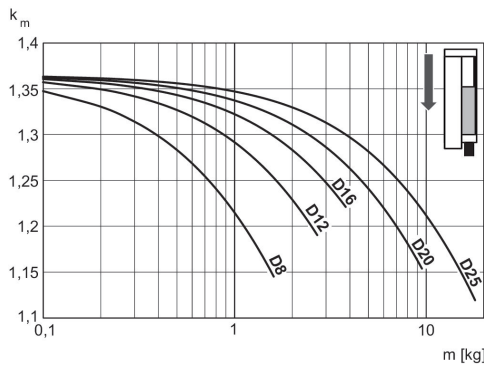
* 入方向
** 押し出し
 $V = s/1000 \cdot t \cdot km$
V = 速度 [m/s]
S = ストローク

出方向への必要速度の修正係数、垂 直方向、下へ



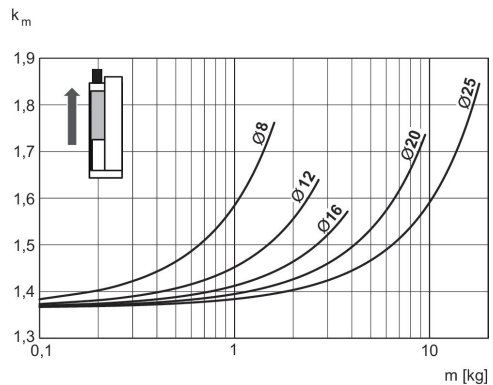
$V = s/1000 \cdot t \cdot km$
V = 速度 [m/s]
S = ストローク [mm]
t = 1つのストロークにかかる時間 [s]
m = 質量

入方向への必要速度の修正係数、垂 直方向、下へ



$V = s/1000 \cdot t \cdot km$
V = 速度 [m/s]
S = ストローク [mm]
t = 1つのストロークにかかる時間 [s]
m = 質量

入方向への必要速度の修正係数、垂 直方向、上へ



$V = s/1000 \cdot t \cdot km$
V = 速度 [m/s]
S = ストローク [mm]
t = 1つのストロークにかかる時間 [s]
m = 質量

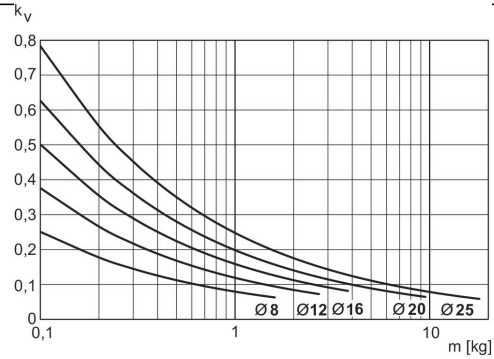
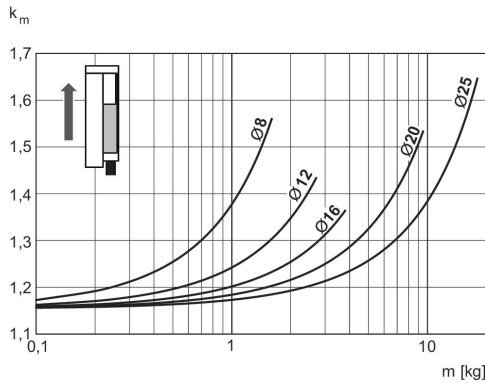
小型往復台, シリーズ MSC-MG-EM

R480643754

AVENTICS
MSC シリー
ズガイドシ
リンダ

出方向への必要速度の修正係数、垂 出力速度、最大
直方向、上へ

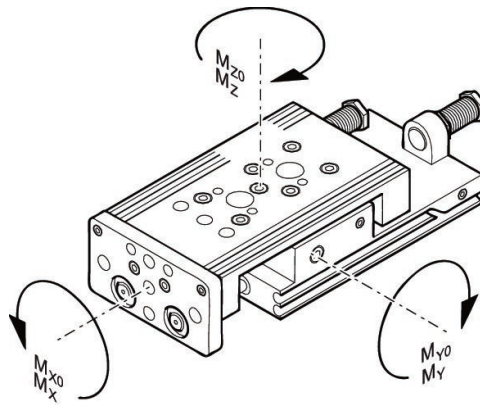
2024-04-06



$V = \sqrt{s} \cdot kv$
V = 速度 [m/s]
S = ストローク [mm]
m = 質量

$V = s/1000 \cdot t \cdot km$
V = 速度 [m/s]
S = ストローク [mm]
t = 1つのストロークにかかる時間 [s]
m = 質量

軸受容量



M = 許容されるトルクの最大値

補正要因 (a)

マテリアル番号	ピストン Ø	ストローク	a [mm] 1)	d [mm] 2)	Mx0 静的モーメント M [Nm]	My0 静的モーメント M [Nm]	Mz0 静的モーメント M [Nm]	Mx 動的モーメント M [Nm]	My 動的モーメント M [Nm]
R480643754	8	10	69.5	12	5.8	5.9	5.9	1.1	1.7
R480643755	8	20	69.5	12	5.8	5.9	5.9	1.1	1.7
R480643756	8	30	69.5	12	5.8	5.9	5.9	1.1	1.7
R480643757	8	40	69.5	12	5.8	5.9	5.9	1.1	1.7
R480643758	8	50	83	12	5.8	5.9	5.9	1.3	1.7
R480643759	8	80	121	12	8	14.6	14.6	1.3	3.7
R480643760	12	10	77	15	13.8	6.45	6.45	3.5	1.6
R480643761	12	20	77	15	13.8	6.45	6.45	3.5	1.6
R480643762	12	30	77	15	13.8	6.45	6.45	3.5	1.6
R480643763	12	40	77	15	13.8	6.45	6.45	3.5	1.6
R480643764	12	50	81	15	13.8	6.45	6.45	3.5	1.6

小型往復台, シリーズ MSC-MG-EM

R480643754

AVENTICS
MSC シリー
ズ ガイドシ
リンダ

マテリ アル番号	ピストン 径	ストローク	a [mm] 1)	d [mm] 2)	Mx0 静的モー メント M [Nm]	My0 静的モー メント M [Nm]	Mz0 静的モー メント M [Nm]	Mx 動的モー メント M [Nm]	My 動的モー メント M [Nm]
R480643765	12	80	117	15	17.3	15.6	15.6	5.2	3.5
R480643766	12	100	137	15	17.3	15.6	15.6	5.2	3.5
R480643767	16	10	65	15	31.6	11.95	11.95	6.5	3.2
R480643768	16	20	65	15	31.6	11.95	11.95	6.5	3.2
R480643769	16	30	65	15	31.6	11.95	11.95	6.5	3.2
R480643770	16	40	75	15	31.6	11.95	11.95	6.5	3.2
R480643771	16	50	86	15	31.6	11.95	11.95	7	3.2
R480643772	16	80	123	15	45	27.3	27.3	8.7	6.3
R480643773	16	100	144	15	45	27.3	27.3	8.7	6.3
R480643774	20	10	75	20	31.6	11.95	11.95	9.6	4
R480643775	20	20	75	20	31.6	11.95	11.95	9.6	4
R480643776	20	30	75	20	31.6	11.95	11.95	9.6	4
R480643777	20	40	75	20	31.6	11.95	11.95	9.6	4
R480643778	20	50	92	20	31.6	11.95	11.95	10	4
R480643779	20 20	80	125	20	45	27.3	27.3	11.7	8
R480643780	20	100	143	20	45	27.3	27.3	11.7	8
R480643781	25	10	85	24	87	24.5	24.5	22.9	6.6
R480643782	25	20	85	24	87	24.5	24.5	22.9	6.6
R480643783	25	30	85	24	87	24.5	24.5	22.9	6.6
R480643784	25	40	85	24	87	24.5	24.5	22.9	6.6
R480643785	25	50	102	24	87	24.5	24.5	15.3	6.6
R480643786	25	80	134	24	110	62.5	62.5	18.8	14.5
R480643787	25	100	152	24	110	62.5	62.5	18.8	14.5

マテリ アル番号	Mz 動的モー メント M [Nm]
R480643754	1.7
R480643755	1.7
R480643756	1.7
R480643757	1.7
R480643758	1.7
R480643759	3.7
R480643760	1.6
R480643761	1.6
R480643762	1.6
R480643763	1.6
R480643764	1.6
R480643765	3.5
R480643766	3.5
R480643767	3.2
R480643768	3.2
R480643769	3.2
R480643770	3.2
R480643771	3.2
R480643772	6.3
R480643773	6.3
R480643774	4

小型往復台, シリーズ MSC-MG-EM

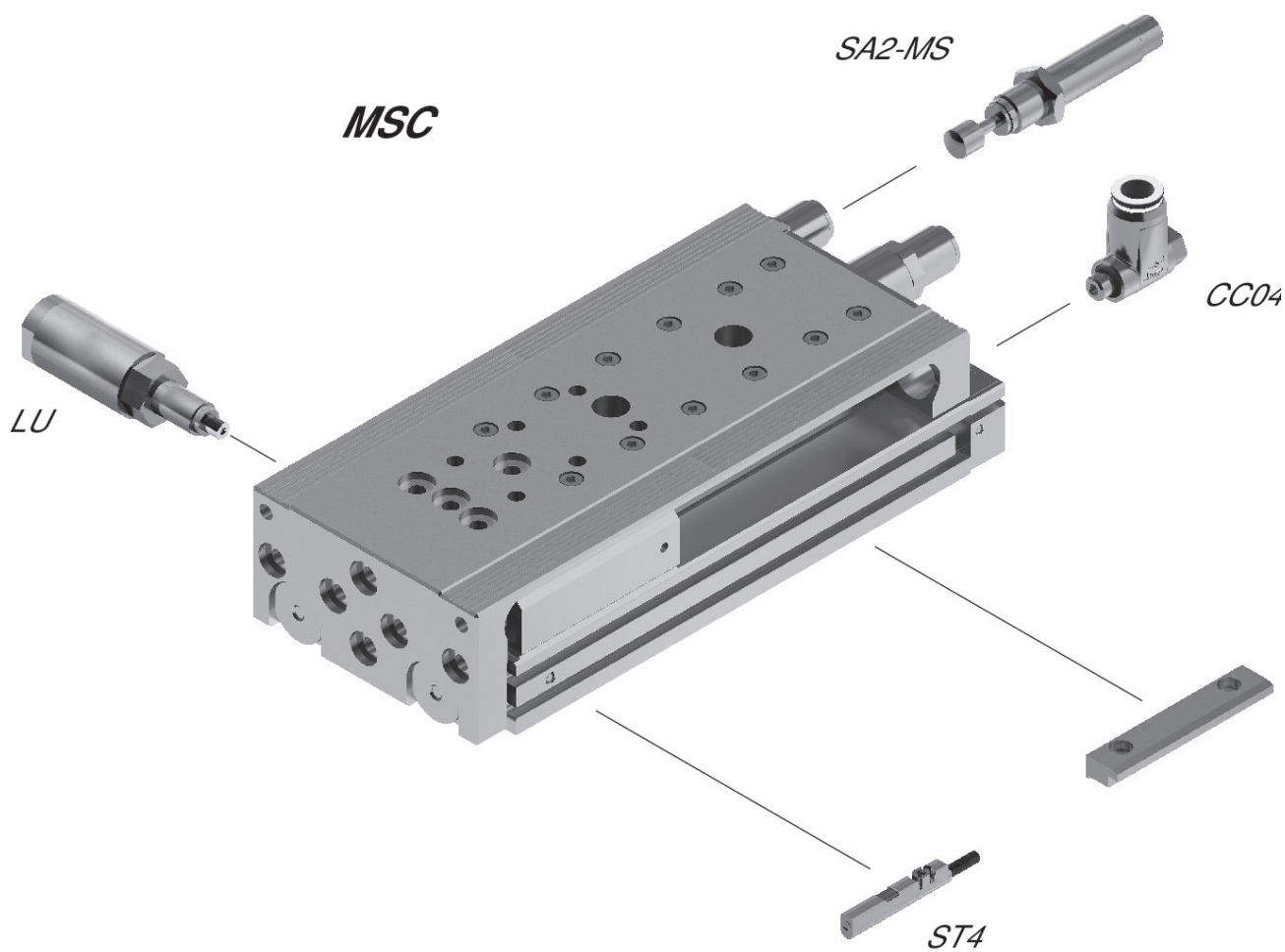
R480643754

AVENTICS
MSC シリー
ズ ガイドシ
リンダ

2024-04-06

マテリ アル番号	Mz 動的モー メント M [Nm]
R480643775	4
R480643776	4
R480643777	4
R480643778	4
R480643779	8
R480643780	8
R480643781	6.6
R480643782	6.6
R480643783	6.6
R480643784	6.6
R480643785	6.6
R480643786	14.6
R480643787	14.6

外観図



ヒント: この外観図は、さまざまなアクセサリ部品がシリンダーのどこに固定可能かを示しています。この目的で図は簡略化されています。このため、同じ寸法の誘導体は認められません。