

# Minischlitten, Serie MSC-MG-HM

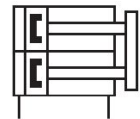
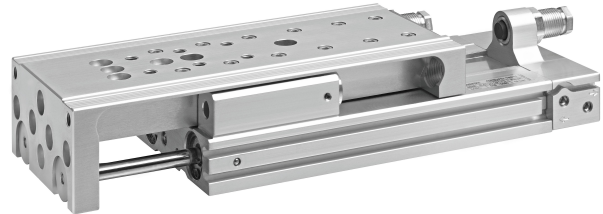
R480640173

AVENTICS  
Führungszylinder  
der Serie  
MSC

2024-04-06

## AVENTICS Führungszylinder der Serie MSC

Die AVENTICS Minischlitten der Serie MSC sind besonders kompakt gebaut, benötigen minimalen Einbauraum und können für praktisch jede automatisierte Handling-Aufgabe optimal konfiguriert werden. Die vielfältigen Konfigurationsmöglichkeiten machen den Minischlitten zur universellen Handling-Komponente. Eine hochpräzise und zuverlässige Funktionsweise, kombiniert mit individueller Auslegung und auf Ihre Anwendung maßgeschneidert – diese Eigenschaften ermöglichen es den Minischlitten, die Aktorenrolle in der effizienten Handhabung zu übernehmen. Die Serie MSC bietet hohe Drehmomentaufnahme bei maximaler Stabilität. Darüber hinaus kann der Zylinder mit vielen technischen Feinheiten überzeugen, die optimal angepasste Funktionen und wartungsfreundliche Prozesse garantieren. Die Minischlitten sind mit der speziellen Easy-2-Combine-Schnittstelle schnell, sicher und effizient verbunden und können ohne zusätzliche Montageplatten mit anderen Bauteilen eines Handling-Systems kombiniert werden.



## Technische Daten

Branche	Industrie
Hinweis	Lieferumfang: inkl. Zentrierringe
Kolben-Ø	12 mm
Hub	50 mm
Wirkprinzip	doppeltwirkend
Easy2Combine	fähig
Doppelkolben	mit Doppelkolben
Anschluss	M5
Dämpfung	hydraulisch
Wiederholgenauigkeit	0,02 mm
Betriebsdruck min.	1 bar
Betriebsdruck max.	10 bar
Umgebungstemperatur min.	0 °C
Umgebungstemperatur max.	60 °C
Medium	Druckluft
Kolbenkraft einfahrend, theoretisch	107 N
Kolbenkraft ausfahrend, theoretisch	143 N
Geschwindigkeit max.	0.8 m/s
Dämpfungslänge	7 mm

# Minischlitten, Serie MSC-MG-HM

R480640173

AVENTICS  
Führungszylinder  
der Serie  
MSC

2024-04-06

Dämpfungsenergie	1 J
Ölgehalt der Druckluft min.	0 mg/m <sup>3</sup>
Ölgehalt der Druckluft max.	1 mg/m <sup>3</sup>
Max. Partikelgröße	5 µm
Druck zur Bestimmung der Kolbenkräfte mit integrierter Kugelschienenführung	6,3 bar mit integrierter Kugelschienenführung
Gewicht	0.67 kg

## Werkstoff

Werkstoff Gehäuse	Aluminium
Oberfläche Gehäuse	eloxiert
Werkstoff Kolbenstange	Nichtrostender Stahl
Werkstoff Frontplatte	Aluminium
Oberfläche Frontplatte	eloxiert
Werkstoff Dichtungen	Polyurethan
Werkstoff Führungstisch	Aluminium
Oberfläche Führungstisch	eloxiert
Werkstoff Führungsschiene	Stahl, verchromt
Oberfläche Führungsschiene	gehärtet
Werkstoff Zentrierringe	Nichtrostender Stahl
Materialnummer	R480640173

## Technische Informationen

Wiederholgenauigkeit nach 100 aufeinanderfolgenden Hübten: 0,02 mm

Bodenausführung mit Luftanschlüssen hinten und seitlich

Zwischenhübe können konfiguriert werden.

Lieferumfang: inkl. Zentrierringe

R1 = Hubeinstellungsbereich für Vorhub

R2 = Hubeinstellungsbereich für Rückhub

Der Drucktaupunkt muss mindestens 15 °C unter der Umgebungs- und Mediumtemperatur liegen und darf max. 3 °C betragen.

Der Ölgehalt der Druckluft muss über die gesamte Lebensdauer konstant bleiben.

Verwenden Sie ausschließlich von AVENTICS zugelassene Öle. Weitere Informationen finden Sie im Dokument „Technische Informationen“ (erhältlich im <https://www.emerson.com/de-de/support>).

## Abmessungen

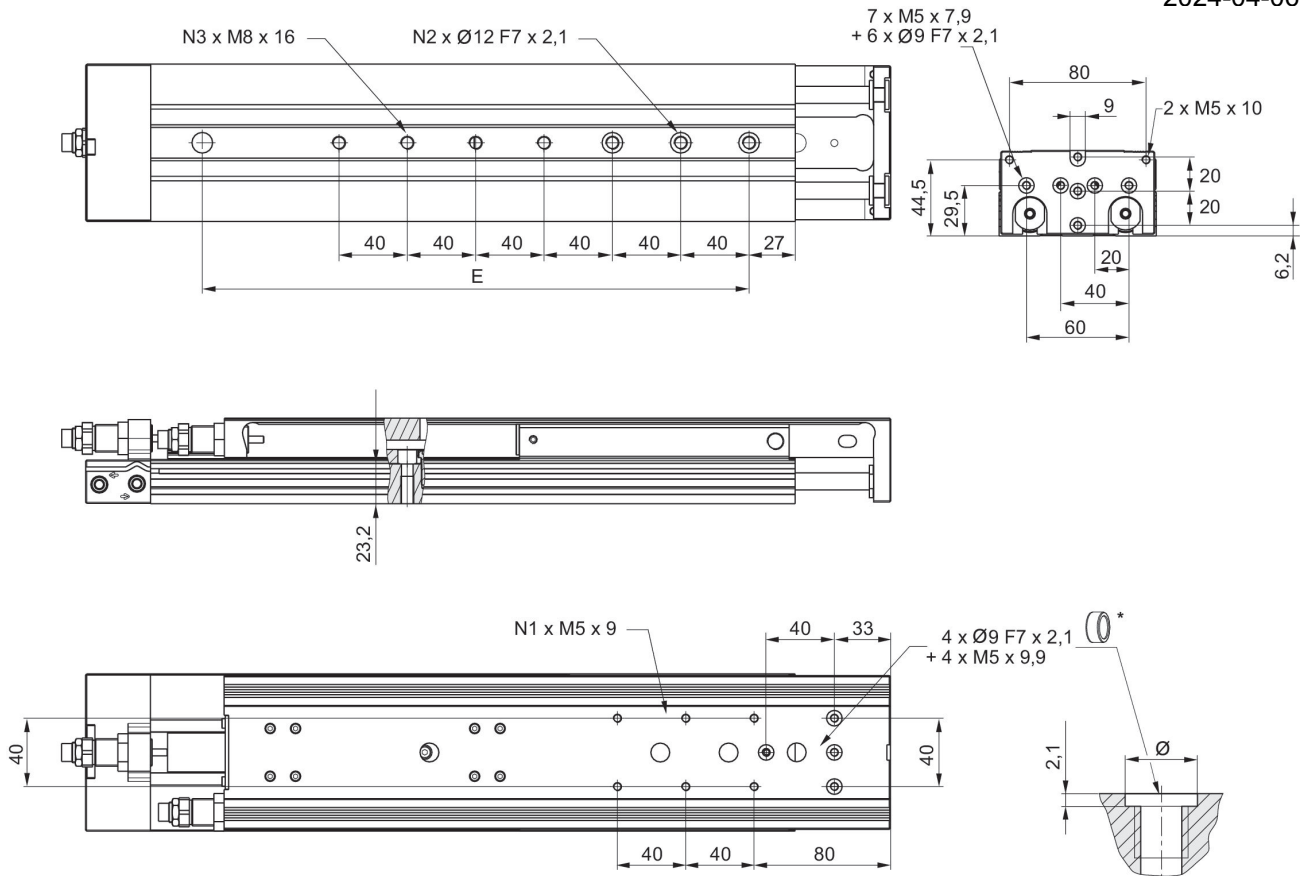
# Minischlitten, Serie MSC-MG-HM

R480640173

AVENTICS  
Führungszylinder  
der Serie  
MSC

MSC-20

2024-04-06



\* = Zentrierringe

Materialnummer	Kolben-Ø	Hub	N1	N2	N3
R480640185	20	30	2	2	2
R480640186	20	40	2	2	2
R480640187	20	50	2	2	2
R480640188	20	80	4	3	3
R480640189	20	100	4	3	3

## Abmessungen

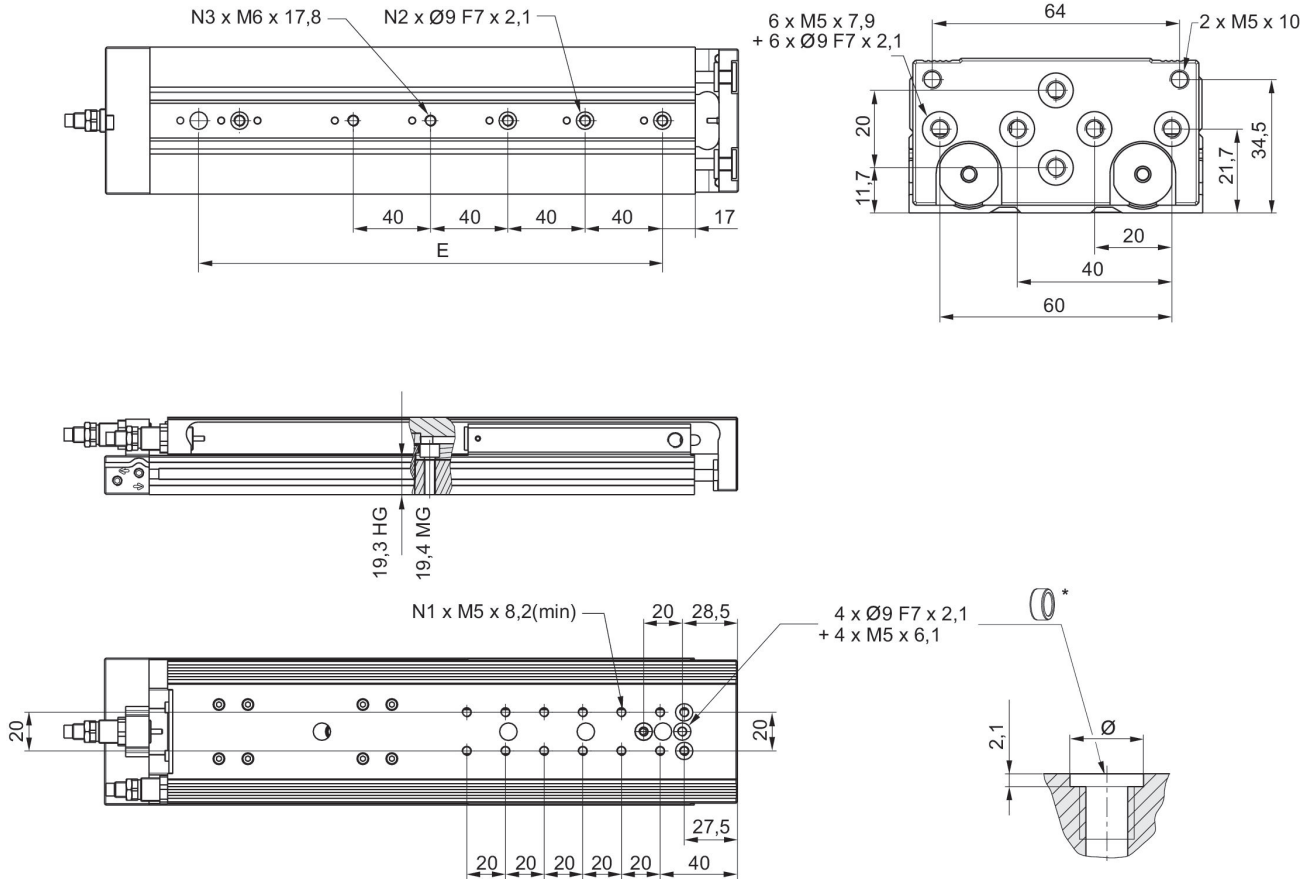
# Minischlitten, Serie MSC-MG-HM

R480640173

AVENTICS  
Führungszylinder  
der Serie  
MSC

MSC-16

2024-04-06



\* = Zentrierringe

Materialnummer	Kolben-Ø	S	N1	N2	N3	X
R480640178	16	30	2	2	2	
R480640179	16	40	4	2	2	
R480640180	16	50	4	2	2	
R480640181	16	80	6	3	3	
R480640182	16	100	8	3	3	

S = Hub

1) Zugang zur Durchgangsbohrung erst nach Demontage der Hubbegrenzungsbolzen

## Abmessungen

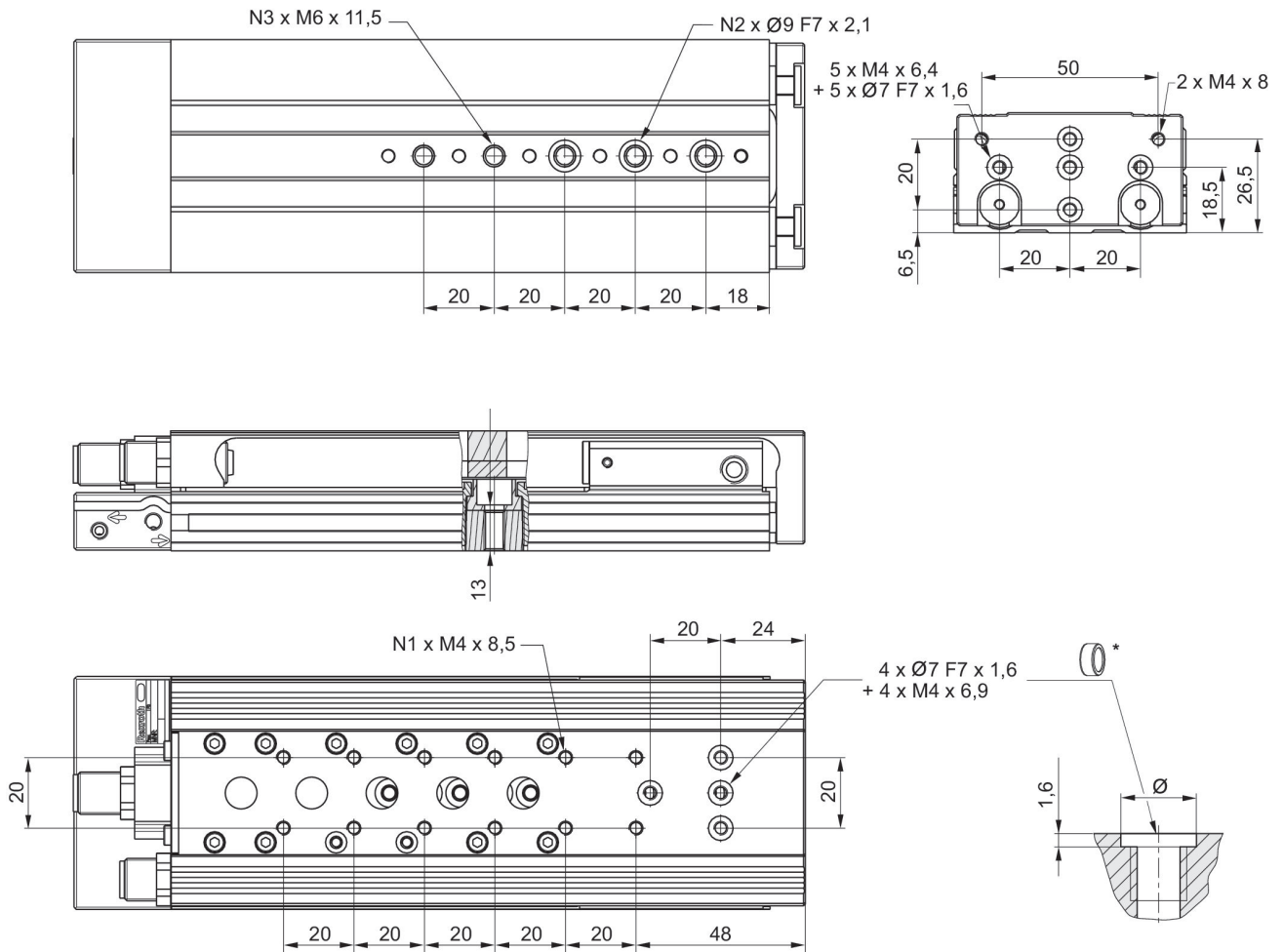
# Minischlitten, Serie MSC-MG-HM

R480640173

MSC-12

AVENTICS  
Führungszylinder  
der Serie  
MSC

2024-04-06



\* = Zentrierringe

Materialnummer	Kolben-Ø	S	N1	N2	N3
R480640171	12	30	2	2	2
R480640172	12	40	2	2	2
R480640173	12	50	4	3	3
R480640174	12	80	6	3	5
R480640175	12	100	8	3	5

S = Hub

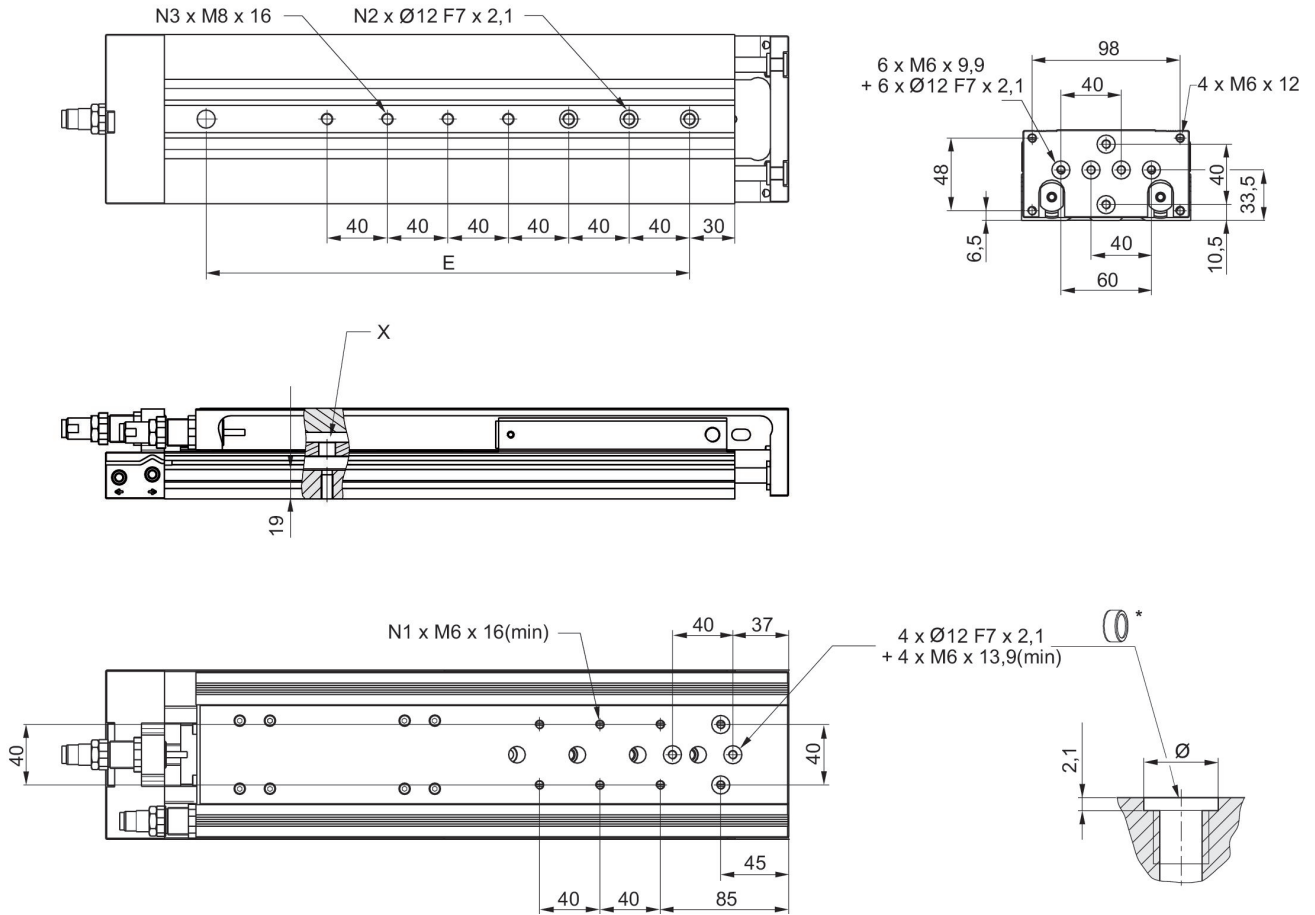
# Minischlitten, Serie MSC-MG-HM

R480640173

MSC-25

AVENTICS  
Führungszylinder  
der Serie  
MSC

2024-04-06



\* = Zentrierringe

Materialnummer	Kolben-Ø	S	N1	N2	N3	X
R480640192	25	30	2	2	2	1)
R480640193	25	40	2	2	2	
R480640194	25	50	4	2	2	
R480640195	25	80	4	3	3	
R480640196	25	100	4	3	3	

S = Hub

1) Zugang zur Durchgangsbohrung erst nach Demontage der Hubbegrenzungsbolzen

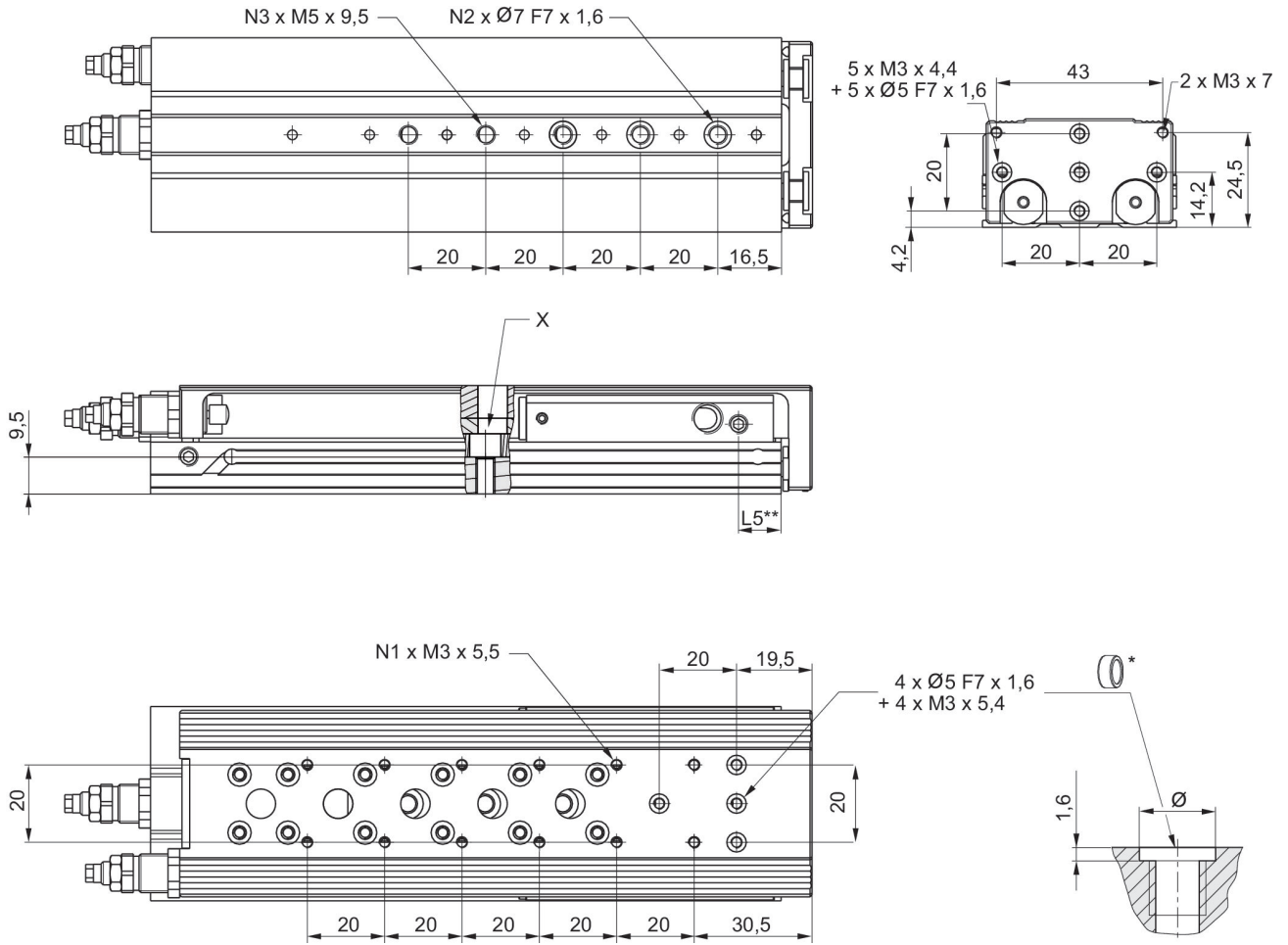
# Minischlitten, Serie MSC-MG-HM

R480640173

AVENTICS  
Führungszylinder  
der Serie  
MSC

2024-04-06

## MSC-08



\* = Zentrierringe

\*\* Ø 8 hat eine andere Bezugsfläche.

Materialnummer	Kolben-Ø	S	N1	N2	N3	L5	X
R480640164	8	20	4	2	2	11	
R480640165	8	30	4	2	2	11	
R480640166	8	40	6	2	2	11	
R480640167	8	50	8	3	3	11	1)
R480640168	8	80	12	3	5	11	

S = Hub

1) Zugang zur Durchgangsbohrung erst nach Demontage der Hubbegrenzungsbolzen

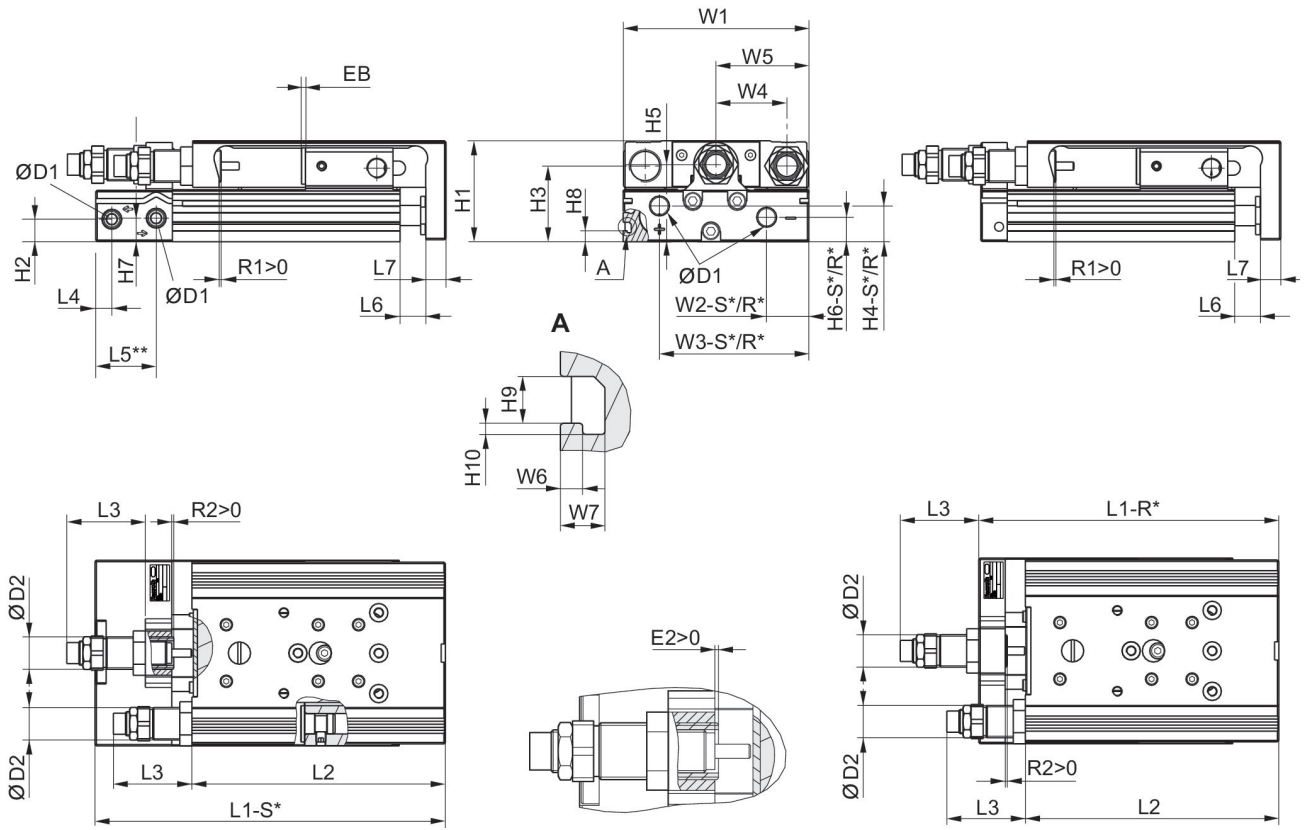
# Minischlitten, Serie MSC-MG-HM

R480640173

AVENTICS  
Führungszylinder  
der Serie  
MSC

2024-04-06

## Abmessungen



R\*: Bodenausführung mit Luftanschlüssen nur hinten  
S\*: Bodenausführung mit Luftanschlüssen hinten und seitlich  
\*\* Ø 8 hat eine andere Bezugsfläche.

## Korrekturfaktor (a)

Materialnummer	Kolben-Ø	Hub	a [mm]	d [mm]	Mx0 Statisches Moment M [Nm]	My0 Statisches Moment M [Nm]	Mz0 Statisches Moment M [Nm]	Mx Dynamisches Moment M [Nm]	My Dynamisches Moment M [Nm]
R480640164	8	20	69.5	12	5.8	5.9	5.9	1.1	1.7
R480640165	8	30	69.5	12	5.8	5.9	5.9	1.1	1.7
R480640166	8	40	69.5	12	5.8	5.9	5.9	1.1	1.7
R480640167	8	50	83	12	5.8	5.9	5.9	1.3	1.7
R480640168	8	80	121	12	8	14.6	14.6	1.3	3.7
R480640171	12	30	77	15	13.8	6.45	6.45	3.5	1.6
R480640172	12	40	77	15	13.8	6.45	6.45	3.5	1.6
R480640173	12	50	81	15	13.8	6.45	6.45	3.5	1.6
R480640174	12	80	117	15	17.3	15.6	15.6	5.2	3.5
R480640175	12	100	137	15	17.3	15.6	15.6	5.2	3.5
R480640178	16	30	65	15	31.6	11.95	11.95	6.5	3.2
R480640179	16	40	75	15	31.6	11.95	11.95	6.5	3.2
R480640180	16	50	86	15	31.6	11.95	11.95	7	3.2
R480640181	16	80	123	15	45	27.3	27.3	8.7	6.3
R480640182	16	100	144	15	45	27.3	27.3	8.7	6.3



# Minischlitten, Serie MSC-MG-HM

R480640173

AVENTICS  
Führungszylinder  
der Serie  
MSC

Materialnummer	Kolben-Ø	Hub	a [mm]	d [mm]	Mx0 Statisches Moment M [Nm]	My0 Statisches Moment M [Nm]	Mz0 Statisches Moment M [Nm]	Mx Dynamisches Moment M [Nm]	My Dynamisches Moment M [Nm]
R480640185	20	30	75	20	31.6	11.95	11.95	9.6	4
R480640186	20	40	75	20	31.6	11.95	11.95	9.6	4
R480640187	20	50	92	20	31.6	11.95	11.95	10	4
R480640188	20	80	125	20	45	27.3	27.3	11.7	8
R480640189	20	100	143	20	45	27.3	27.3	11.7	8
R480640192	25	30	85	24	87	24.5	24.5	22.9	6.6
R480640193	25	40	85	24	87	24.5	24.5	22.9	6.6
R480640194	25	50	102	24	87	24.5	24.5	15.3	6.6
R480640195	25	80	134	24	110	62.5	62.5	18.8	14.5
R480640196	25	100	152	24	110	62.5	62.5	18.8	14.5

Materialnummer	Mz Dynamisches Moment M [Nm]
R480640164	1.7
R480640165	1.7
R480640166	1.7
R480640167	1.7
R480640168	3.7
R480640171	1.6
R480640172	1.6
R480640173	1.6
R480640174	3.5
R480640175	3.5
R480640178	3.2
R480640179	3.2
R480640180	3.2
R480640181	6.3
R480640182	6.3
R480640185	4
R480640186	4
R480640187	4
R480640188	8
R480640189	8
R480640192	6.6
R480640193	6.6
R480640194	6.6
R480640195	14.6
R480640196	14.6

## Gewicht beweglicher Teile [kg]

Kolben-Ø	S=10	S=20	S=30	S=40	S=50	S=80	S=100	S=125	S=150
8	0.165	0.165	0.165	0.165	0.195	0.265	-	-	-
12	0.28	0.28	0.28	0.28	0.315	0.403	0.46	-	-

# Minischlitten, Serie MSC-MG-HM

R480640173

AVENTICS  
Führungszylinder  
der Serie  
MSC

Kolben-Ø	S=10	S=20	S=30	S=40	S=50	S=80	S=100	S=125	S=150
16	0.375	0.375	0.375	0.4	0.45	0.615	0.65	0.725	0.785
20	0.655	0.655	0.655	0.69	0.765	0.985	1.035	1.2	1.29
25	1.1	1.1	1.1	1.1	1.225	1.45	1.625	1.885	2.085

2024-04-06

Kolben-Ø	S=200
8	-
12	-
16	-
20	1.54
25	2.445

## Hubabhängige Maße

Kolben-Ø	S=10 EB	S=20 EB	S=30 EB	S=40 EB	S=50 EB	S=80 EB	S=100 EB	S=10 L1-R	S=20 L1-R
8	32	22	12	2	2	2	-	-	-
12									
16	22	12	2	2	2	2	2	101.8	101.8
20	22	12	2	2	2	2	2	112.9	112.9
25	32	22	12	2	2	2	2	136.1	136.1

Kolben-Ø	S=30 L1-R	S=40 L1-R	S=50 L1-R	S=80 L1-R	S=100 L1-R	S=10 L1-S	S=20 L1-S	S=30 L1-S	S=40 L1-S
8	-	-	-	-	-	100.7	100.7	100.7	100.7
12									
16	101.8	111.8	126.8	172.8	192.8	112.7	112.7	112.7	122.7
20	112.9	122.9	137.9	182.9	202.9	137.8	137.8	137.8	147.8
25	136.1	136.1	149.1	195.1	215.1	159.8	159.8	159.8	159.8

Kolben-Ø	S=50 L1-S	S=80 L1-S	S=100 L1-S	S=10 L2	S=20 L2	S=30 L2	S=40 L2	S=50 L2	S=80 L2
8	120.7	170.7	-	93.5	93.5	93.5	93.5	113.5	163.5
12									
16	137.7	183.7	203.7	90.4	90.4	90.4	100.4	115.4	161.4
20	162.8	207.8	227.8	100.5	100.5	100.5	110.5	125.5	170.5
25	172.8	218.8	238.8	121.5	121.5	121.5	121.5	134.5	180.5

Kolben-Ø	S=100 L2	S=10 R1 max.	S=20 R1 max.	S=30 R1 max.	S=40 R1 max.	S=50 R1 max.	S=80 R1 max.	S=100 R1 max.	S=10 R2 max.
8	-	4.2	4.2	4.2	4.2	4.2	4.2	-	4.1
12									
16	181.4	8.7	8.7	8.7	8.7	8.7	8.7	8.7	1.5
20	190.5	12.4	12.4	12.4	12.4	12.4	12.4	12.4	1.5
25	200.5	11.5	11.5	11.5	11.5	10.5	11.5	11.5	7.5

Kolben-Ø	S=20 R2 max.	S=30 R2 max.	S=40 R2 max.	S=50 R2 max.	S=80 R2 max.	S=100 R2 max.
8	4.1	4.1	4.1	4.1	4.1	-
12						
16	1.5	1.5	1.5	6	7	5.7

# Minischlitten, Serie MSC-MG-HM

R480640173

AVENTICS  
Führungszylinder  
der Serie  
MSC

2024-04-06

Kolben-Ø	S=20 R2 max.	S=30 R2 max.	S=40 R2 max.	S=50 R2 max.	S=80 R2 max.	S=100 R2 max.
20	1.5	1.5	11.5	9.5	14	14
25	7.5	7.5	7.5	3.3	7.5	9.2

Kolben-Ø	Ø D1	Ø D2	H1	H2	H3	H4-R	H4-S	H5	H6-R
8	M5	M10x1	28	9.6	20.5	-	7.5	19.5	-
12	M5	M12x1	34	5.7	25	11.2	11.2	24.5	5.7
16	M5	M12x1	40	7.2	29	12.2	12.2	31	7.7
20	G 1/8	M16x1,5	50	11.2	37.5	17.3	17.3	38.2	11.7
25	G 1/8	M18x1,5	60	14.2	44	15.5	22.9	46.5	13.2

Kolben-Ø	H6-S	H7	H8	H9	H10	L3 max.	L4	L5 2)	L6
8	5.5	18	-	-	-	31	9.8	-	1.9
12	5.7	8.3	-	-	-	46.7	7.2	22.5	2
16	7.7	11.2	-	-	-	44.9	6.5	17.7	2
20	12.2	11.7	5.5	4.2	1	48.9	8	30	2.1
25	21.7	16.2	6.9	5.2	1.5	67.7	9	31	2.1

Kolben-Ø	L7	R2	W1	W2-R	W2-S	W3-R	W3-S	W4	W5
8	6	1.9	50.2	-	19.3	-	30.5	18	W1/2
12	8	2	66	28.8	28.8	53	53	24.5	W1/2
16	10	2	76	31	31	60.5	60.5	30	W1/2
20	10	2.1	92	10	21	74	74	35	W1/2
25	12	2.1	112	11	14	92	92	44	W1/2

Kolben-Ø	W6	W7
8	-	-
12	-	-
16	-	-
20	2	4
25	2.5	4.8

# Minischlitten, Serie MSC-MG-HM

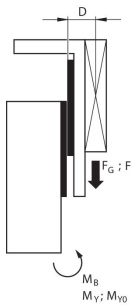
R480640173

AVENTICS  
Führungszylinder  
der Serie  
MSC

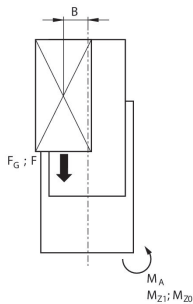
2024-04-06

## Korrekturfaktor (a, d)

vertikal



stat.	$M_{B0} = (F_G + F) \cdot D$
dyn.	$M_B = F_G \cdot D$



stat.	$M_{A0} = (F_G + F) \cdot B$
dyn.	$M_A = F_G \cdot B$

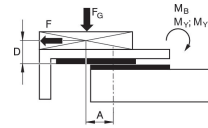
dyn.	$\frac{M_A}{M_1} + \frac{M_B}{M_2} \leq 1$
stat.	$\frac{M_{A0}}{M_{Z0}} + \frac{M_{B0}}{M_{Y0}} \leq 1$

$$F = m \cdot a \quad F_G = m \cdot g \quad a = 1250 \cdot V^2 / H$$

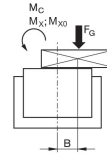
F = Verzögerungskraft [N] F<sub>G</sub> = Gewichtskraft [N] m = Lastmasse [kg] a = Verzögerung [m/s<sup>2</sup>] g = Erdbeschleunigung 9,81 [m/s<sup>2</sup>] V = Geschwindigkeit [m/s] H = Stoßdämpfers Hublänge [mm]

## Korrekturfaktor (a, d)

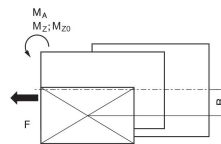
horizontal



stat.	$M_{B0} = F_G \cdot A + F \cdot D$
dyn.	$M_B = F_G \cdot A$



stat.	$M_{C0} = F_G \cdot B$
dyn.	$M_C = F_G \cdot B$



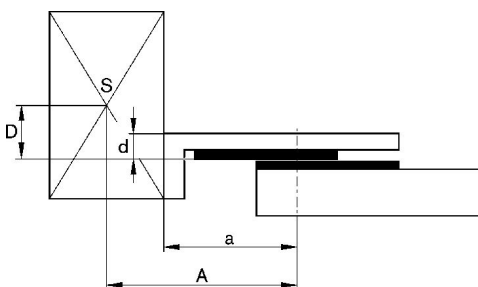
stat.	$M_{A0} = F \cdot B$
dyn.	$M_A = 0$

dyn.	$\frac{M_A}{M_1} + \frac{M_B}{M_2} + \frac{M_C}{M_3} \leq 1$
stat.	$\frac{M_{A0}}{M_{Z0}} + \frac{M_{B0}}{M_{Y0}} + \frac{M_{C0}}{M_{X0}} \leq 1$

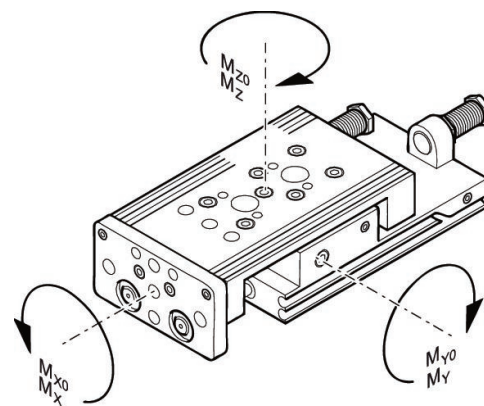
$$F = m \cdot a \quad F_G = m \cdot g \quad a = 1250 \cdot V^2 / H$$

F = Verzögerungskraft [N] F<sub>G</sub> = Gewichtskraft [N] m = Lastmasse [kg] a = Verzögerung [m/s<sup>2</sup>] g = Erdbeschleunigung 9,81 [m/s<sup>2</sup>] V = Geschwindigkeit [m/s] H = Stoßdämpfers Hublänge [mm]

## Korrekturfaktor (a, d)



## Tragfähigkeit



M = max. zulässiges Drehmoment

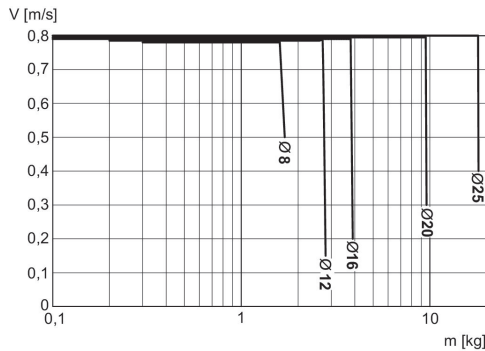
# Minischlitten, Serie MSC-MG-HM

R480640173

AVENTICS  
Führungszylinder  
der Serie  
MSC

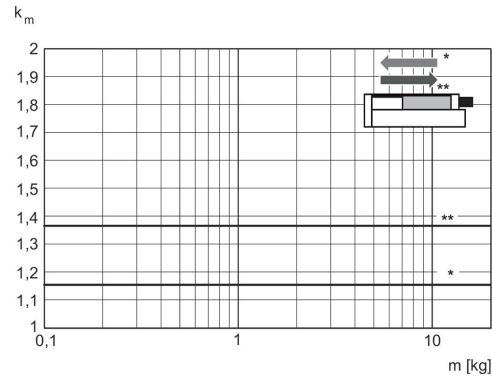
2024-04-06

## Minimale und maximale bewegte Masse



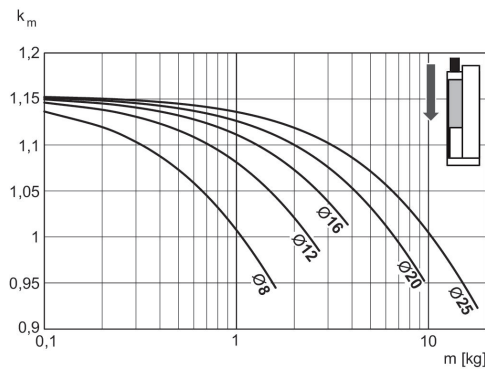
V = Geschwindigkeit [m/s]  
m = Masse

## Korrekturfaktor erforderliche Geschwindigkeit ein- und ausfahrend, horizontal



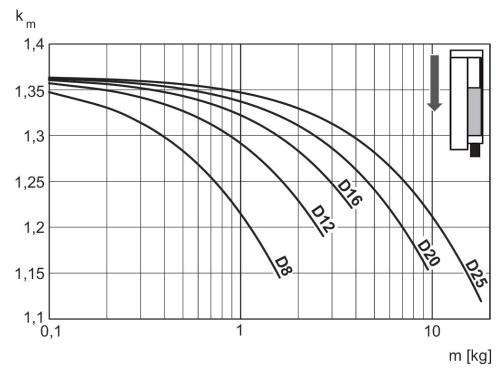
\* einfahrend  
\*\* ausfahrend  
 $V = s/1000 \cdot t \cdot km$   
V = Geschwindigkeit [m/s]  
S = Hub

## Korrekturfaktor erforderliche Geschwindigkeit ausfahrend, vertikal, nach unten



$V = s/1000 \cdot t \cdot km$   
V = Geschwindigkeit [m/s]  
S = Hub [mm]  
t = Zeit [s] für einen Hub  
m = Masse

## Korrekturfaktor erforderliche Geschwindigkeit einfahrend, vertikal, nach unten



$V = s/1000 \cdot t \cdot km$   
V = Geschwindigkeit [m/s]  
S = Hub [mm]  
t = Zeit [s] für einen Hub  
m = Masse

# Minischlitten, Serie MSC-MG-HM

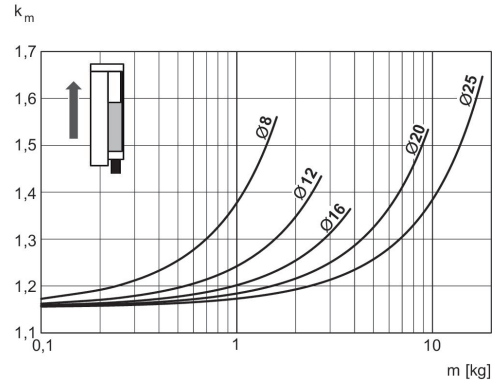
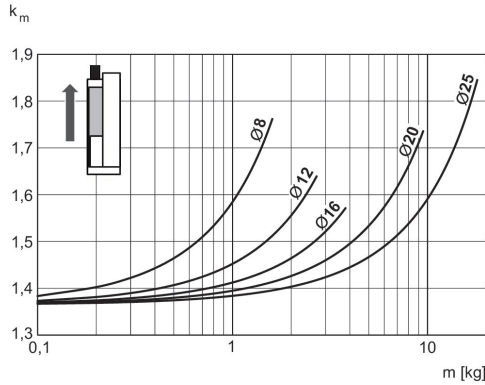
R480640173

AVENTICS  
Führungszylinder  
der Serie  
MSC

2024-04-06

Korrekturfaktor erforderliche  
Geschwindigkeit einfahrend, vertikal,  
nach oben

Korrekturfaktor erforderliche  
Geschwindigkeit ausfahrend, vertikal,  
nach oben

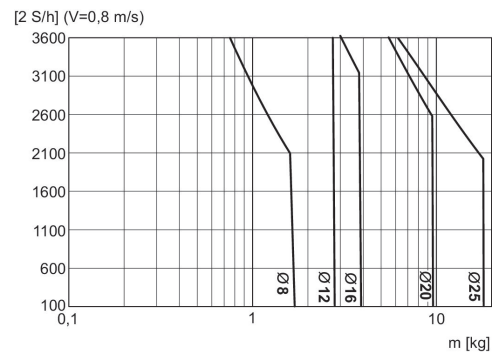
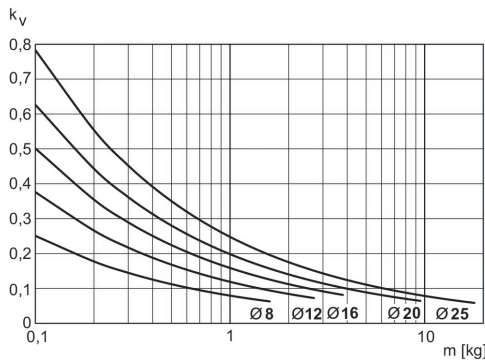


$V = s/1000 \cdot t \cdot k_m$   
V = Geschwindigkeit [m/s]  
S = Hub [mm]  
t = Zeit [s] für einen Hub  
m = Masse

$V = s/1000 \cdot t \cdot k_m$   
V = Geschwindigkeit [m/s]  
S = Hub [mm]  
t = Zeit [s] für einen Hub  
m = Masse

Faktor erreichbare Geschwindigkeit

Max. zusätzlich bewegte Masse -  
vertikal



$V = \sqrt{s \cdot k_v}$   
V = Geschwindigkeit [m/s]  
S = Hub [mm]  
m = Masse

S = Hub [mm]  
 $2 \times S = 1$  Zyklus  
V = Geschwindigkeit [m/s]  
m = Masse

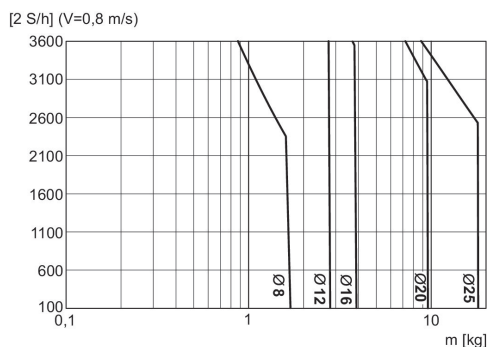
# Minischlitten, Serie MSC-MG-HM

R480640173

AVENTICS  
Führungszylinder  
der Serie  
MSC

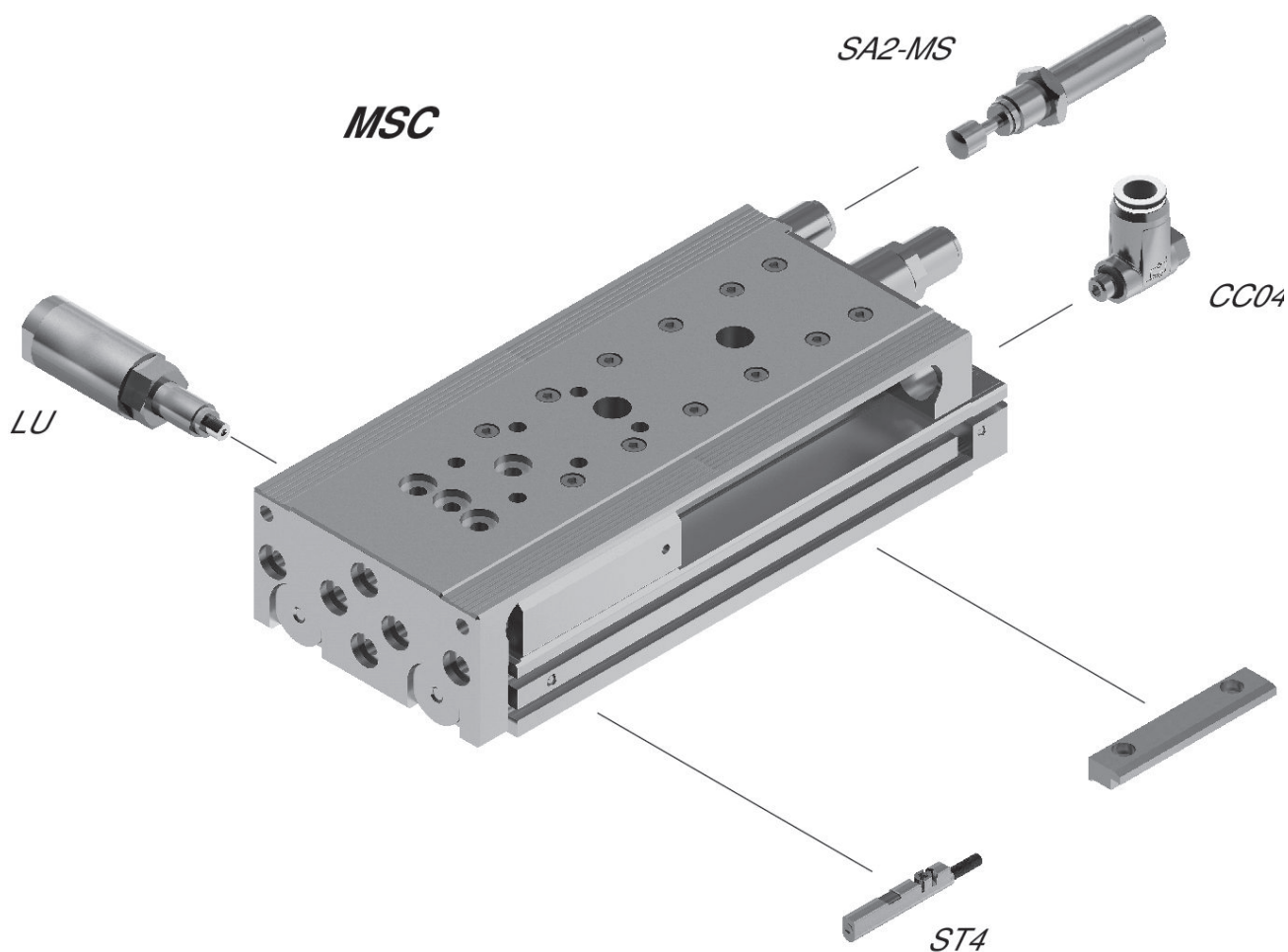
2024-04-06

Max. zusätzlich bewegte Masse -  
horizontal



S = Hub [mm]  
2 x S = 1 Zyklus  
V = Geschwindigkeit [m/s]  
m = Masse

## Übersichtszeichnung



HINWEIS: Diese Übersichtszeichnung dient zur Orientierung, an welcher Stelle die unterschiedlichen Zubehörteile am Zylinder befestigt werden können. Dazu wurde die Darstellung vereinfacht. Eine konkrete Ableitung maßlicher Gegebenheiten ist deshalb nicht zulässig.

# Minischlitten, Serie MSC-MG-HM

R480640173

AVENTICS  
Führungszylinder  
der Serie  
MSC

2024-04-06

Material- nummer	Kolben-Ø	S	N1	N2	N3	X
R480640185	20	30	2	2	2	
R480640186	20	40	2	2	2	
R480640187	20	50	2	2	2	
R480640188	20	80	4	3	3	
R480640189	20	100	4	3	3	

S = Hub

1) Zugang zur Durchgangsbohrung erst nach Demontage der  
Hubbegrenzungsbolzen