

# Minischlitten, Serie MSC-MG-EE

R480640123

AVENTICS  
Führungszylinder  
der Serie  
MSC

2024-04-06

## AVENTICS Führungszylinder der Serie MSC

Die AVENTICS Minischlitten der Serie MSC sind besonders kompakt gebaut, benötigen minimalen Einbauraum und können für praktisch jede automatisierte Handling-Aufgabe optimal konfiguriert werden. Die vielfältigen Konfigurationsmöglichkeiten machen den Minischlitten zur universellen Handling-Komponente. Eine hochpräzise und zuverlässige Funktionsweise, kombiniert mit individueller Auslegung und auf Ihre Anwendung maßgeschneidert – diese Eigenschaften ermöglichen es den Minischlitten, die Aktorenrolle in der effizienten Handhabung zu übernehmen. Die Serie MSC bietet hohe Drehmomentaufnahme bei maximaler Stabilität. Darüber hinaus kann der Zylinder mit vielen technischen Feinheiten überzeugen, die optimal angepasste Funktionen und wartungsfreundliche Prozesse garantieren. Die Minischlitten sind mit der speziellen Easy-2-Combine-Schnittstelle schnell, sicher und effizient verbunden und können ohne zusätzliche Montageplatten mit anderen Bauteilen eines Handling-Systems kombiniert werden.



## Technische Daten

Branche	Industrie
Hinweis	Lieferumfang: inkl. Zentrierringe
Kolben-Ø	8 mm
Hub	40 mm
Wirkprinzip	doppeltwirkend
Easy2Combine	fähig
Doppelkolben	mit Doppelkolben
Anschluss	M5
Dämpfung	elastisch
Wiederholgenauigkeit	0,3 mm
Betriebsdruck min.	1.5 bar
Betriebsdruck max.	10 bar
Umgebungstemperatur min.	0 °C
Umgebungstemperatur max.	60 °C
Medium	Druckluft
Kolbenkraft einfahrend, theoretisch	48 N
Kolbenkraft ausfahrend, theoretisch	63 N
Geschwindigkeit max.	0.8 m/s
Dämpfungslänge	0.3 mm

# Minischlitten, Serie MSC-MG-EE

R480640123

AVENTICS  
Führungszylinder  
der Serie  
MSC

2024-04-06

Dämpfungsenergie	0.06 J
Ölgehalt der Druckluft min.	0 mg/m <sup>3</sup>
Ölgehalt der Druckluft max.	1 mg/m <sup>3</sup>
Max. Partikelgröße	5 µm
Druck zur Bestimmung der Kolbenkräfte mit integrierter Kugelschienenführung	6,3 bar mit integrierter Kugelschienenführung
Gewicht	0.34 kg

## Werkstoff

Werkstoff Gehäuse	Aluminium
Oberfläche Gehäuse	eloxiert
Werkstoff Kolbenstange	Nichtrostender Stahl
Werkstoff Frontplatte	Aluminium
Oberfläche Frontplatte	eloxiert
Werkstoff Dichtungen	Polyurethan
Werkstoff Führungstisch	Aluminium
Oberfläche Führungstisch	eloxiert
Werkstoff Führungsschiene	Stahl, verchromt
Oberfläche Führungsschiene	gehärtet
Werkstoff Zentrierringe	Nichtrostender Stahl
Materialnummer	R480640123

## Technische Informationen

Wiederholgenauigkeit nach 100 aufeinanderfolgenden Hüben: 0,3 mm

Bodenausführung mit Luftanschlüssen hinten und seitlich

Zwischenhübe können konfiguriert werden.

Lieferumfang: inkl. Zentrierringe

R1 = Hubeinstellungsbereich für Vorhub

R2 = Hubeinstellungsbereich für Rückhub

Ø 8 hat eine andere Bezugsfläche.

Der Drucktaupunkt muss mindestens 15 °C unter der Umgebungs- und Mediumstemperatur liegen und darf max. 3 °C betragen.

Der Ölgehalt der Druckluft muss über die gesamte Lebensdauer konstant bleiben.

Verwenden Sie ausschließlich von AVENTICS zugelassene Öle. Weitere Informationen finden Sie im Dokument „Technische Informationen“ (erhältlich im <https://www.emerson.com/de-de/support>).

# Minischlitten, Serie MSC-MG-EE

R480640123

AVENTICS  
Führungszylinder  
der Serie  
MSC

2024-04-06

## Abmessungen



R\*: Bodenausführung mit Luftanschlüssen nur hinten  
S\*: Bodenausführung mit Luftanschlüssen hinten und seitlich  
\*\* Ø 8 hat eine andere Bezugsfläche.

## Hubabhängige Maße

Kolben-Ø	S=10 EB	S=20 EB	S=30 EB	S=40 EB	S=50 EB	S=80 EB	S=100 EB	S=10 L1-R	S=20 L1-R
8	32	22	12	2	2	2	-	-	-

Kolben-Ø	S=30 L1-R	S=40 L1-R	S=50 L1-R	S=80 L1-R	S=100 L1-R	S=10 L1-S	S=20 L1-S	S=30 L1-S	S=40 L1-S
8	-	-	-	-	-	101.7	101.7	101.7	101.7

Kolben-Ø	S=50 L1-S	S=80 L1-S	S=100 L1-S	S=10 L2	S=20 L2	S=30 L2	S=40 L2	S=50 L2	S=80 L2
8	121.7	171.7	-	93.5	93.5	93.5	93.5	113.5	163.5

Kolben-Ø	S=100 L2	S=10 R1 max.	S=20 R1 max.	S=30 R1 max.	S=40 R1 max.	S=50 R1 max.	S=80 R1 max.	S=100 R1 max.	S=10 R2 max.
8	-	9.2	9.2	9.2	9.2	9.2	9.2	-	4.5

Kolben-Ø	S=20 R2 max.	S=30 R2 max.	S=40 R2 max.	S=50 R2 max.	S=80 R2 max.	S=100 R2 max.
8	4.5	4.5	4.5	4.5	4.5	-

# Minischlitten, Serie MSC-MG-EE

R480640123

AVENTICS  
Führungszylinder  
der Serie  
MSC

2024-04-06

Kolben-Ø	Ø D1	Ø D2	H1	H2	H3	H4-R	H4-S	H5	H6-R
8	M5	M10x1	28	9.6	20.5	-	7.5	19.5	-
12	M5	M12x1	34	5.7	25	11.2	11.2	24.5	5.7
16	M5	M12x1	40	7.2	29	12.2	12.2	31	7.7
20	G 1/8	M16x1,5	50	11.2	37.5	17.3	17.3	38.2	11.7
25	G 1/8	M18x1,5	60	14.2	44	15.5	22.9	46.5	13.2

Kolben-Ø	H6-S	H7	H8	H9	H10	L3 max.	L4	L5 2)	L6
8	5.5	18	-	-	-	16	9.8	-	1.9
12	5.7	8.3	-	-	-	20.2	7.2	22.5	2
16	7.7	11.2	-	-	-	18.4	6.5	17.7	2
20	12.2	11.7	5.5	4.2	1	27.9	8	30	2.1
25	21.7	16.2	6.9	5.2	1.5	29.2	9	31	2.1

Kolben-Ø	L7	W1	W2-R	W2-S	W3-R	W3-S	W4	W5	W6
8	6	50.2	-	19.3	-	30.5	18	W1/2	-
12	8	66	28.8	28.8	53	53	24.5	W1/2	-
16	10	76	31	31	60.5	60.5	30	W1/2	-
20	10	92	10	21	74	74	35	W1/2	2
25	12	112	11	14	92	92	44	W1/2	2.5

Kolben-Ø	W7
8	-
12	-
16	-
20	4
25	4.8

## Abmessungen

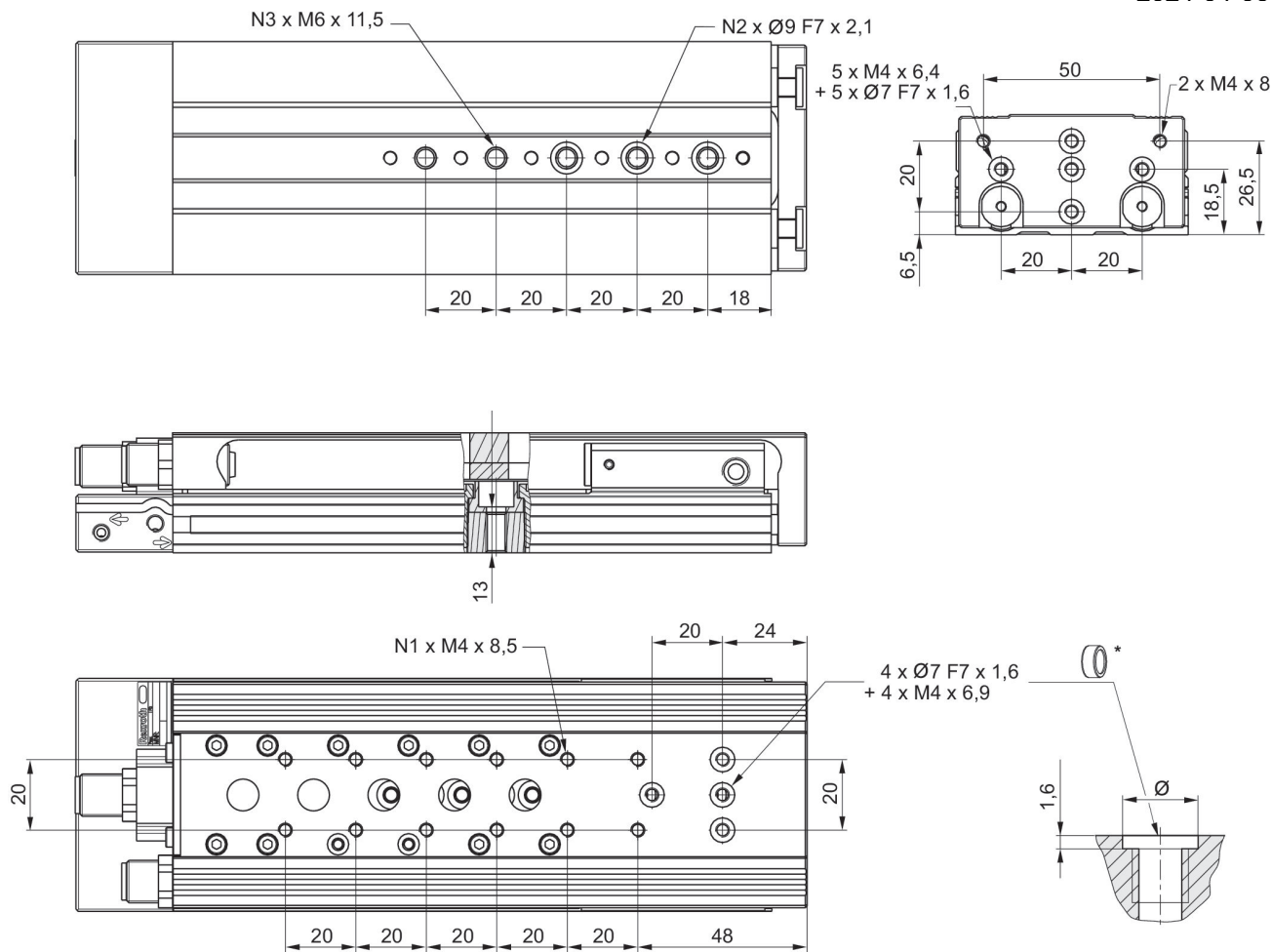
# Minischlitten, Serie MSC-MG-EE

R480640123

AVENTICS  
Führungszylinder  
der Serie  
MSC

MSC-12

2024-04-06



\* = Zentrierringe

Materialnummer	Kolben-Ø	S	N1	N2	N3
R480640126	12	10	2	2	2
R480640127	12	20	2	2	2
R480640128	12	30	2	2	2
R480640129	12	40	2	2	2
R480640130	12	50	4	3	3
R480640131	12	80	6	3	5
R480640132	12	100	8	3	5

S = Hub



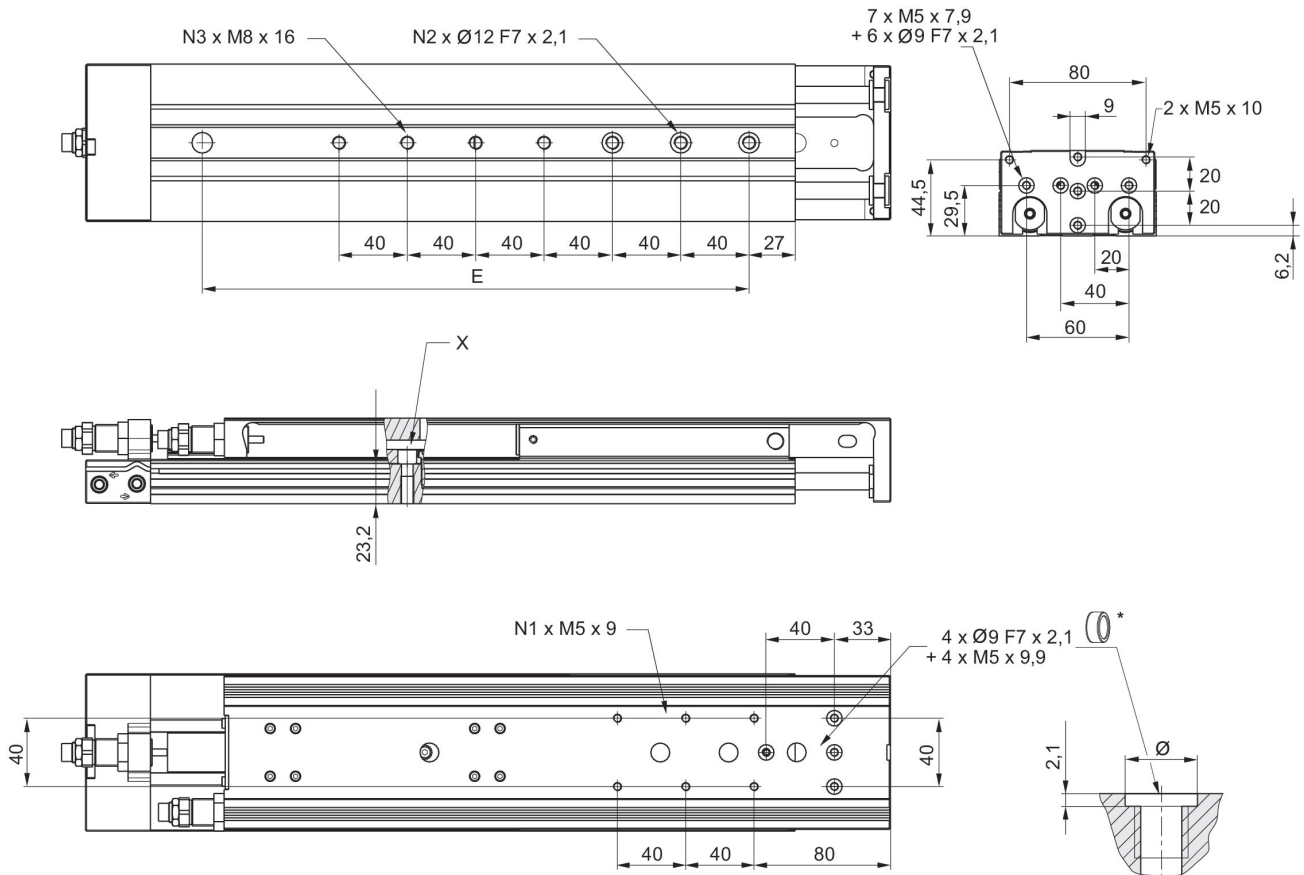
# Minischlitten, Serie MSC-MG-EE

R480640123

AVENTICS  
Führungszylinder  
der Serie  
MSC

2024-04-06

## MSC-20



\* = Zentrierringe

Materialnummer	Kolben-Ø	S	N1	N2	N3	X
R480640140	20	10	2	2	2	1)
R480640141	20	20	2	2	2	1)
R480640142	20	30	2	2	2	
R480640143	20	40	2	2	2	
R480640144	20	50	2	2	2	
R480640145	20	80	4	3	3	
R480640146	20	100	4	3	3	

S = Hub

1) Zugang zur Durchgangsbohrung erst nach Demontage der Hubbegrenzungsbolzen

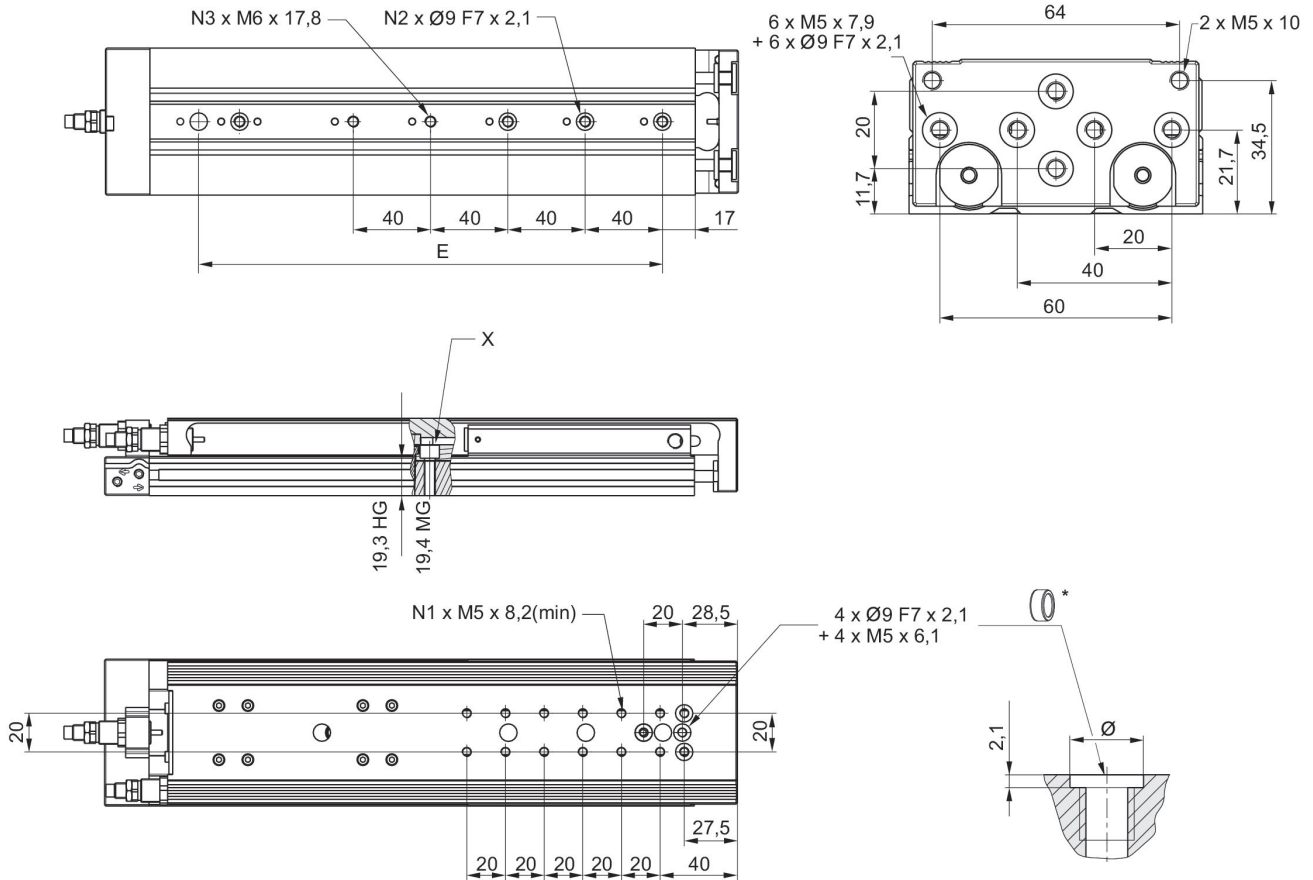
# Minischlitten, Serie MSC-MG-EE

R480640123

AVENTICS  
Führungszylinder  
der Serie  
MSC

MSC-16

2024-04-06



\* = Zentrierringe

Material-nummer	Kolben-Ø	S	N1	N2	N3	X
R480640133	16	10	2	2	2	1)
R480640134	16	20	2	2	2	1)
R480640135	16	30	2	2	2	
R480640136	16	40	4	2	2	
R480640137	16	50	4	2	2	
R480640138	16	80	6	3	3	
R480640139	16	100	8	3	3	

S = Hub

1) Zugang zur Durchgangsbohrung erst nach Demontage der Hubbegrenzungsbolzen



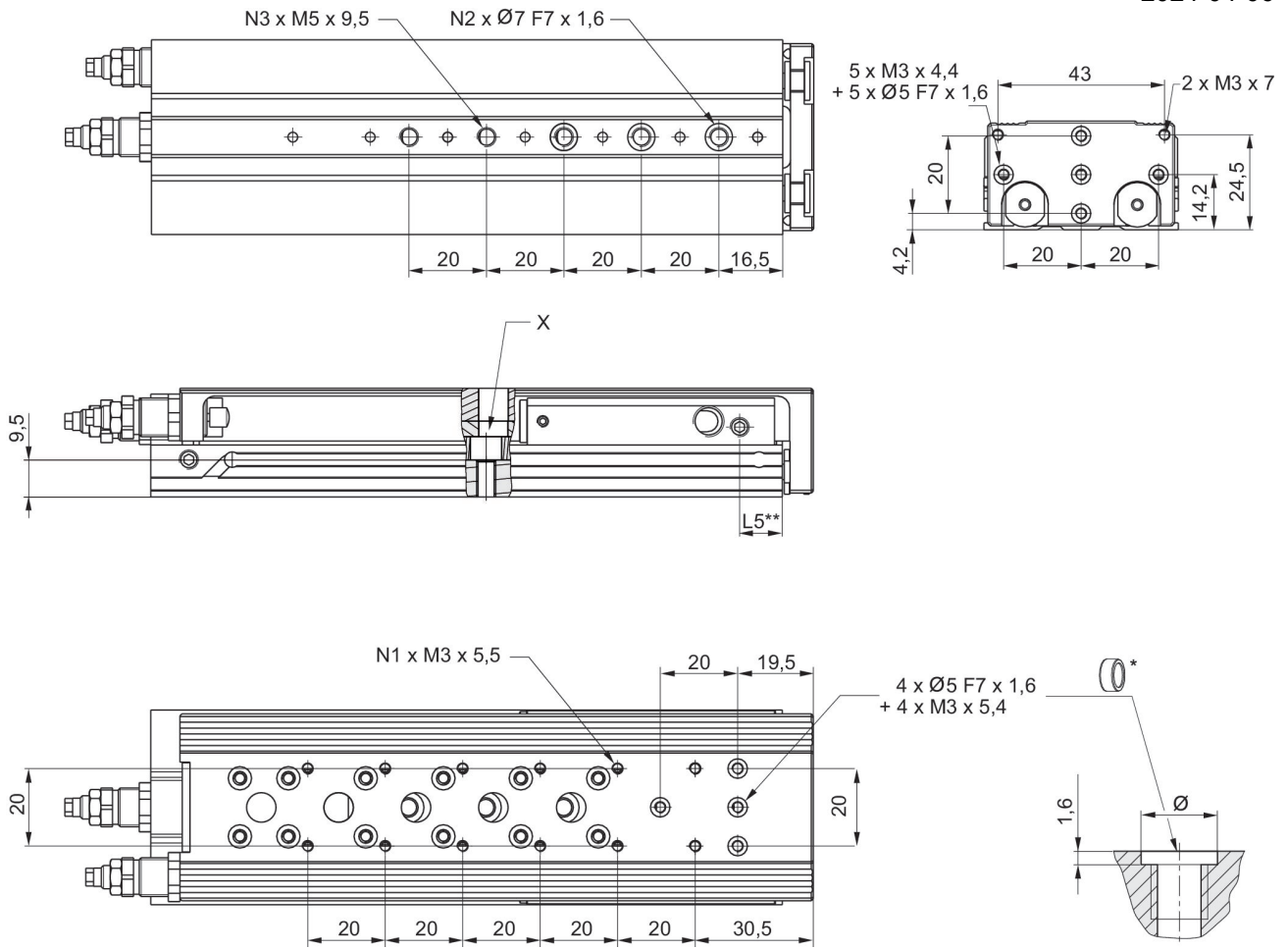
# Minischlitten, Serie MSC-MG-EE

R480640123

AVENTICS  
Führungszylinder  
der Serie  
MSC

2024-04-06

## MSC-08



\* = Zentrierringe

\*\* Ø 8 hat eine andere Bezugsfläche.

Materialnummer	Kolben-Ø	S	N1	N2	N3	L5	X
R480640120	8	10	4	2	2	11	
R480640121	8	20	4	2	2	11	
R480640122	8	30	4	2	2	11	
R480640123	8	40	4	2	2	11	
R480640124	8	50	4	3	3	11	1)
R480640125	8	80	8	3	5	11	

S = Hub

1) Zugang zur Durchgangsbohrung erst nach Demontage der Hubbegrenzungsbolzen

# Minischlitten, Serie MSC-MG-EE

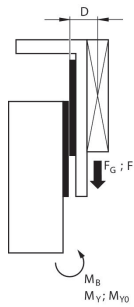
R480640123

AVENTICS  
Führungszylinder  
der Serie  
MSC

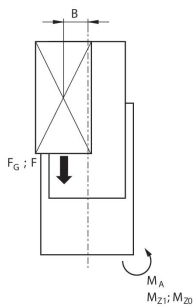
2024-04-06

## Korrekturfaktor (a, d)

vertikal



stat.	$M_{B0} = (F_G + F) \cdot D$
dyn.	$M_B = F_G \cdot D$



stat.	$M_{A0} = (F_G + F) \cdot B$
dyn.	$M_A = F_G \cdot B$

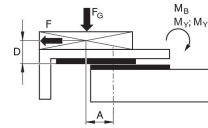
dyn.	$\frac{M_A}{M_1} + \frac{M_B}{M_2} \leq 1$
stat.	$\frac{M_{A0}}{M_{Z0}} + \frac{M_{B0}}{M_{Y0}} \leq 1$

$$F = m \cdot a \quad FG = m \cdot g \quad a = 1250 \cdot V^2 / H$$

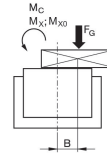
F = Verzögerungskraft [N] F<sub>G</sub> = Gewichtskraft [N] m = Lastmasse [kg] a = Verzögerung [m/s<sup>2</sup>] g = Erdbeschleunigung 9,81 [m/s<sup>2</sup>] V = Geschwindigkeit [m/s] H = Stoßdämpfers Hublänge [mm]

## Korrekturfaktor (a, d)

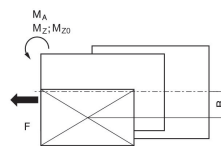
horizontal



stat.	$M_{B0} = F_G \cdot A + F \cdot D$
dyn.	$M_B = F_G \cdot A$



stat.	$M_{C0} = F_G \cdot B$
dyn.	$M_C = F_G \cdot B$



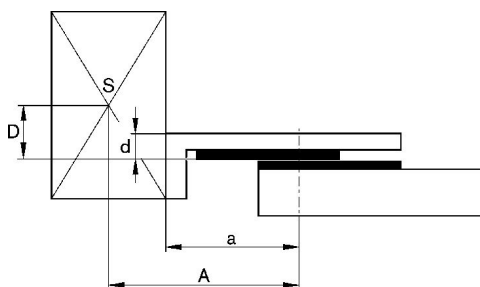
stat.	$M_{A0} = F \cdot B$
dyn.	$M_A = 0$

dyn.	$\frac{M_A}{M_1} + \frac{M_B}{M_2} + \frac{M_C}{M_3} \leq 1$
stat.	$\frac{M_{A0}}{M_{Z0}} + \frac{M_{B0}}{M_{Y0}} + \frac{M_{C0}}{M_{X0}} \leq 1$

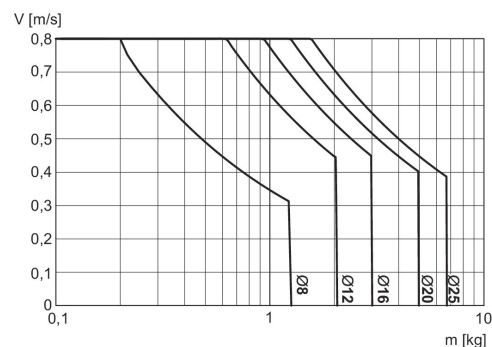
$$F = m \cdot a \quad FG = m \cdot g \quad a = 1250 \cdot V^2 / H$$

F = Verzögerungskraft [N] F<sub>G</sub> = Gewichtskraft [N] m = Lastmasse [kg] a = Verzögerung [m/s<sup>2</sup>] g = Erdbeschleunigung 9,81 [m/s<sup>2</sup>] V = Geschwindigkeit [m/s] H = Stoßdämpfers Hublänge [mm]

## Korrekturfaktor (a, d)



## Maximal bewegte Masse



V = Geschwindigkeit [m/s]  
m = Masse

# Minischlitten, Serie MSC-MG-EE

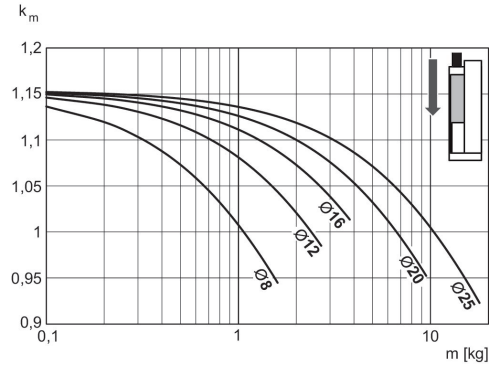
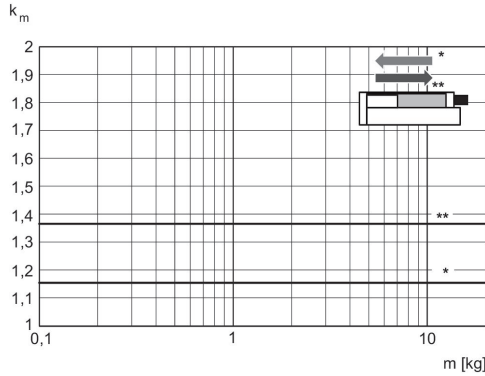
R480640123

AVENTICS  
Führungszylinder  
der Serie  
MSC

2024-04-06

Korrekturfaktor erforderliche  
Geschwindigkeit ein- und  
ausfahrend, horizontal

Korrekturfaktor erforderliche  
Geschwindigkeit ausfahrend, vertikal,  
nach unten

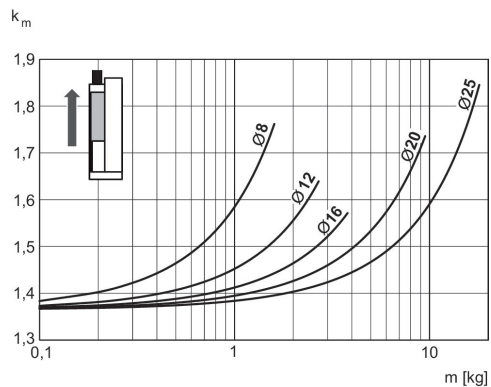
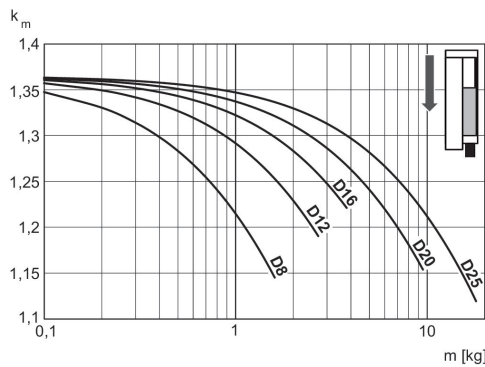


\* einfahrend  
\*\* ausfahrend  
 $V = s/1000 \cdot t \cdot km$   
V = Geschwindigkeit [m/s]  
S = Hub

$V = s/1000 \cdot t \cdot km$   
V = Geschwindigkeit [m/s]  
S = Hub [mm]  
t = Zeit [s] für einen Hub  
m = Masse

Korrekturfaktor erforderliche  
Geschwindigkeit einfahrend, vertikal,  
nach unten

Korrekturfaktor erforderliche  
Geschwindigkeit einfahrend, vertikal,  
nach oben



$V = s/1000 \cdot t \cdot km$   
V = Geschwindigkeit [m/s]  
S = Hub [mm]  
t = Zeit [s] für einen Hub  
m = Masse

$V = s/1000 \cdot t \cdot km$   
V = Geschwindigkeit [m/s]  
S = Hub [mm]  
t = Zeit [s] für einen Hub  
m = Masse

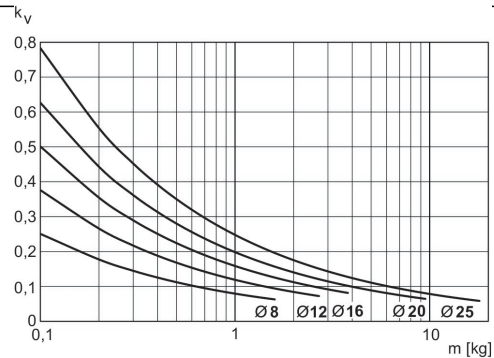
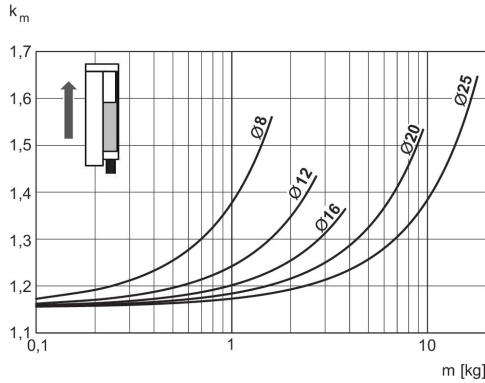
# Minischlitten, Serie MSC-MG-EE

R480640123

AVENTICS  
Führungszylinder  
der Serie  
MSC  
2024-04-06

Korrekturfaktor erforderliche  
Geschwindigkeit ausfahrend, vertikal,  
nach oben

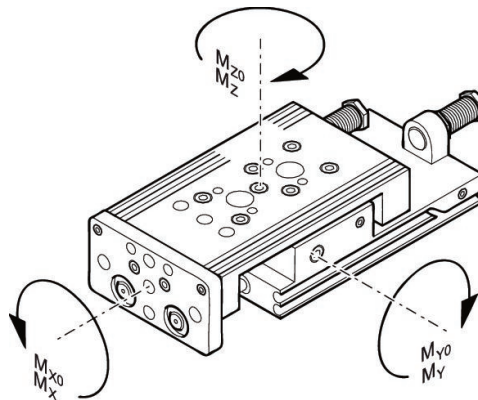
Faktor erreichbare Geschwindigkeit



$V = \sqrt{s \cdot k_v}$   
V = Geschwindigkeit [m/s]  
S = Hub [mm]  
m = Masse

$V = s/1000 \cdot t \cdot k_m$   
V = Geschwindigkeit [m/s]  
S = Hub [mm]  
t = Zeit [s] für einen Hub  
m = Masse

## Tragfähigkeit



M = max. zulässiges Drehmoment

## Korrekturfaktor (a)

Materialnummer	Kolben-Ø	Hub	a [mm] 1)	d [mm] 2)	Mx0 Statisches Moment M [Nm]	My0 Statisches Moment M [Nm]	Mz0 Statisches Moment M [Nm]	Mx Dynamisches Moment M [Nm]	My Dynamisches Moment M [Nm]
R480640120	8	10	69.5	12	5.8	5.9	5.9	1.1	1.7
R480640121	8	20	69.5	12	5.8	5.9	5.9	1.1	1.7
R480640122	8	30	69.5	12	5.8	5.9	5.9	1.1	1.7
R480640123	8	40	69.5	12	5.8	5.9	5.9	1.1	1.7
R480640124	8	50	83	12	5.8	5.9	5.9	1.3	1.7
R480640125	8	80	121	12	8	14.6	14.6	1.3	3.7
R480640126	12	10	77	15	13.8	6.45	6.45	3.5	1.6
R480640127	12	20	77	15	13.8	6.45	6.45	3.5	1.6
R480640128	12	30	77	15	13.8	6.45	6.45	3.5	1.6

# Minischlitten, Serie MSC-MG-EE

R480640123

AVENTICS  
Führungszylinder  
der Serie  
MSC

Materialnummer	Kolben-Ø	Hub	a [mm] 1)	d [mm] 2)	Mx0 Statisches Moment M [Nm]	My0 Statisches Moment M [Nm]	Mz0 Statisches Moment M [Nm]	Mx Dynamisches Moment M [Nm]	My Dynamisches Moment M [Nm]
R480640129	12	40	77	15	13.8	6.45	6.45	3.5	1.6
R480640130	12	50	81	15	13.8	6.45	6.45	3.5	1.6
R480640131	12	80	117	15	17.3	15.6	15.6	5.2	3.5
R480640132	12	100	137	15	17.3	15.6	15.6	5.2	3.5
R480640133	16	10	65	15	31.6	11.95	11.95	6.5	3.2
R480640134	16	20	65	15	31.6	11.95	11.95	6.5	3.2
R480640135	16	30	65	15	31.6	11.95	11.95	6.5	3.2
R480640136	16	40	75	15	31.6	11.95	11.95	6.5	3.2
R480640137	16	50	86	15	31.6	11.95	11.95	7	3.2
R480640138	16	80	123	15	45	27.3	27.3	8.7	6.3
R480640139	16	100	144	15	45	27.3	27.3	8.7	6.3
R480640140	20	10	75	20	31.6	11.95	11.95	9.6	4
R480640141	20	20	75	20	31.6	11.95	11.95	9.6	4
R480640142	20	30	75	20	31.6	11.95	11.95	9.6	4
R480640143	20	40	75	20	31.6	11.95	11.95	9.6	4
R480640144	20	50	92	20	31.6	11.95	11.95	10	4
R480640145	20	80	125	20	45	27.3	27.3	11.7	8
R480640146	20	100	143	20	45	27.3	27.3	11.7	8
R480640147	25	10	85	24	87	24.5	24.5	22.9	6.6
R480640148	25	20	85	24	87	24.5	24.5	22.9	6.6
R480640149	25	30	85	24	87	24.5	24.5	22.9	6.6
R480640150	25	40	85	24	87	24.5	24.5	22.9	6.6
R480640151	25	50	102	24	87	24.5	24.5	15.3	6.6
R480640152	25	80	134	24	110	62.5	62.5	18.8	14.5
R480640153	25	100	152	24	110	62.5	62.5	18.8	14.5

Materialnummer	Mz Dynamisches Moment M [Nm]
R480640120	1.7
R480640121	1.7
R480640122	1.7
R480640123	1.7
R480640124	1.7
R480640125	3.7
R480640126	1.6
R480640127	1.6
R480640128	1.6
R480640129	1.6
R480640130	1.6
R480640131	3.5
R480640132	3.5
R480640133	3.2
R480640134	3.2
R480640135	3.2
R480640136	3.2

# Minischlitten, Serie MSC-MG-EE

R480640123

AVENTICS  
Führungszylinder  
der Serie  
MSC

2024-04-06

Materialnummer	Mz Dynamisches Moment M [Nm]
R480640137	3.2
R480640138	6.3
R480640139	6.3
R480640140	4
R480640141	4
R480640142	4
R480640143	4
R480640144	4
R480640145	8
R480640146	8
R480640147	6.6
R480640148	6.6
R480640149	6.6
R480640150	6.6
R480640151	6.6
R480640152	14.6
R480640153	14.6

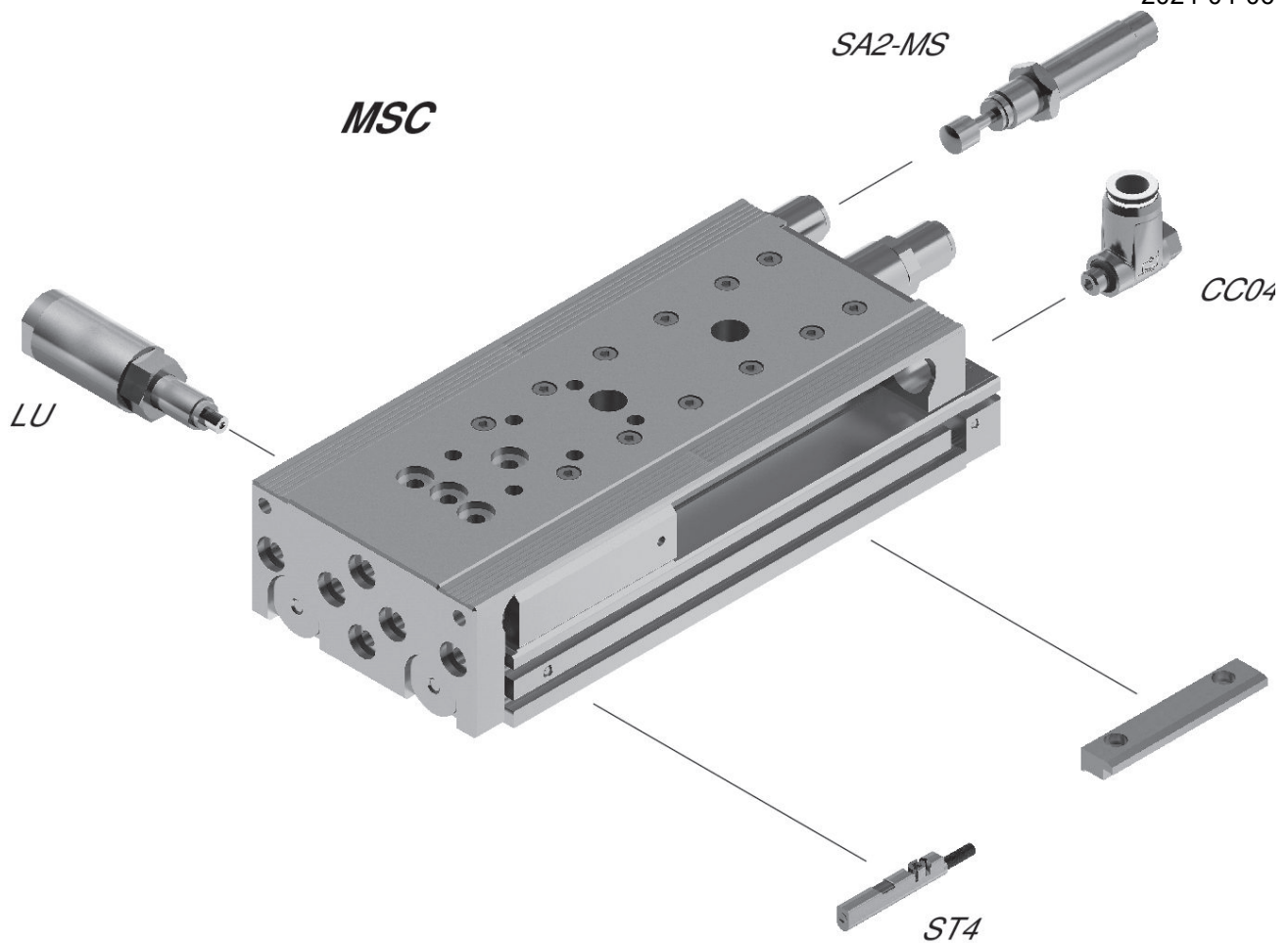
# Minischlitten, Serie MSC-MG-EE

R480640123

AVENTICS  
Führungszylinder  
der Serie  
MSC

2024-04-06

## Übersichtszeichnung



HINWEIS: Diese Übersichtszeichnung dient zur Orientierung, an welcher Stelle die unterschiedlichen Zubehörteile am Zylinder befestigt werden können. Dazu wurde die Darstellung vereinfacht. Eine konkrete Ableitung maßlicher Gegebenheiten ist deshalb nicht zulässig.

## Gewicht beweglicher Teile [kg]

Kolben-Ø	S=10	S=20	S=30	S=40	S=50	S=80	S=100	S=125	S=150
8	0.165	0.165	0.165	0.165	0.195	0.265	–	–	–
12	0.28	0.28	0.28	0.28	0.315	0.403	0.46	–	–
16	0.375	0.375	0.375	0.4	0.45	0.615	0.65	0.725	0.765
20	0.655	0.655	0.655	0.69	0.765	0.985	1.035	1.2	1.29
25	1.1	1.1	1.1	1.1	1.225	1.45	1.625	1.885	2.085

Kolben-Ø	S=200
8	–
12	–
16	–
20	1.54
25	2.445

S = Hub