

Minischlitten, Serie MSC-MG-EE

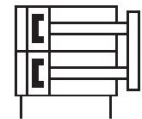
R480640121

AVENTICS
Führungszylinder
der Serie
MSC

2024-04-06

AVENTICS Führungszylinder der Serie MSC

Die AVENTICS Minischlitten der Serie MSC sind besonders kompakt gebaut, benötigen minimalen Einbauraum und können für praktisch jede automatisierte Handling-Aufgabe optimal konfiguriert werden. Die vielfältigen Konfigurationsmöglichkeiten machen den Minischlitten zur universellen Handling-Komponente. Eine hochpräzise und zuverlässige Funktionsweise, kombiniert mit individueller Auslegung und auf Ihre Anwendung maßgeschneidert – diese Eigenschaften ermöglichen es den Minischlitten, die Aktorenrolle in der effizienten Handhabung zu übernehmen. Die Serie MSC bietet hohe Drehmomentaufnahme bei maximaler Stabilität. Darüber hinaus kann der Zylinder mit vielen technischen Feinheiten überzeugen, die optimal angepasste Funktionen und wartungsfreundliche Prozesse garantieren. Die Minischlitten sind mit der speziellen Easy-2-Combine-Schnittstelle schnell, sicher und effizient verbunden und können ohne zusätzliche Montageplatten mit anderen Bauteilen eines Handling-Systems kombiniert werden.



Technische Daten

| | |
|-------------------------------------|-----------------------------------|
| Branche | Industrie |
| Hinweis | Lieferumfang: inkl. Zentrierringe |
| Kolben-Ø | 8 mm |
| Hub | 20 mm |
| Wirkprinzip | doppeltwirkend |
| Easy2Combine | fähig |
| Doppelkolben | mit Doppelkolben |
| Anschluss | M5 |
| Dämpfung | elastisch |
| Wiederholgenauigkeit | 0,3 mm |
| Betriebsdruck min. | 1.5 bar |
| Betriebsdruck max. | 10 bar |
| Umgebungstemperatur min. | 0 °C |
| Umgebungstemperatur max. | 60 °C |
| Medium | Druckluft |
| Kolbenkraft einfahrend, theoretisch | 48 N |
| Kolbenkraft ausfahrend, theoretisch | 63 N |
| Geschwindigkeit max. | 0.8 m/s |
| Dämpfungslänge | 0.3 mm |

Minischlitten, Serie MSC-MG-EE

R480640121

AVENTICS
Führungszylinder
der Serie
MSC

2024-04-06

| | |
|--|--|
| Dämpfungsenergie | 0.06 J |
| Ölgehalt der Druckluft min. | 0 mg/m ³ |
| Ölgehalt der Druckluft max. | 1 mg/m ³ |
| Max. Partikelgröße | 5 µm |
| Druck zur Bestimmung der Kolbenkräfte mit integrierter Kugelschienenführung | 6,3 bar mit integrierter Kugelschienenführung |
| Gewicht | 0.36 kg |

Werkstoff

| | |
|----------------------------|----------------------|
| Werkstoff Gehäuse | Aluminium |
| Oberfläche Gehäuse | eloxiert |
| Werkstoff Kolbenstange | Nichtrostender Stahl |
| Werkstoff Frontplatte | Aluminium |
| Oberfläche Frontplatte | eloxiert |
| Werkstoff Dichtungen | Polyurethan |
| Werkstoff Führungstisch | Aluminium |
| Oberfläche Führungstisch | eloxiert |
| Werkstoff Führungsschiene | Stahl, verchromt |
| Oberfläche Führungsschiene | gehärtet |
| Werkstoff Zentrierringe | Nichtrostender Stahl |
| Materialnummer | R480640121 |

Technische Informationen

Wiederholgenauigkeit nach 100 aufeinanderfolgenden Hübten: 0,3 mm

Bodenausführung mit Luftanschlüssen hinten und seitlich

Zwischenhübe können konfiguriert werden.

Lieferumfang: inkl. Zentrierringe

R1 = Hubeinstellungsbereich für Vorhub

R2 = Hubeinstellungsbereich für Rückhub

Ø 8 hat eine andere Bezugsfläche.

Der Drucktaupunkt muss mindestens 15 °C unter der Umgebungs- und Mediumstemperatur liegen und darf max. 3 °C betragen.

Der Ölgehalt der Druckluft muss über die gesamte Lebensdauer konstant bleiben.

Verwenden Sie ausschließlich von AVENTICS zugelassene Öle. Weitere Informationen finden Sie im Dokument „Technische Informationen“ (erhältlich im <https://www.emerson.com/de-de/support>).

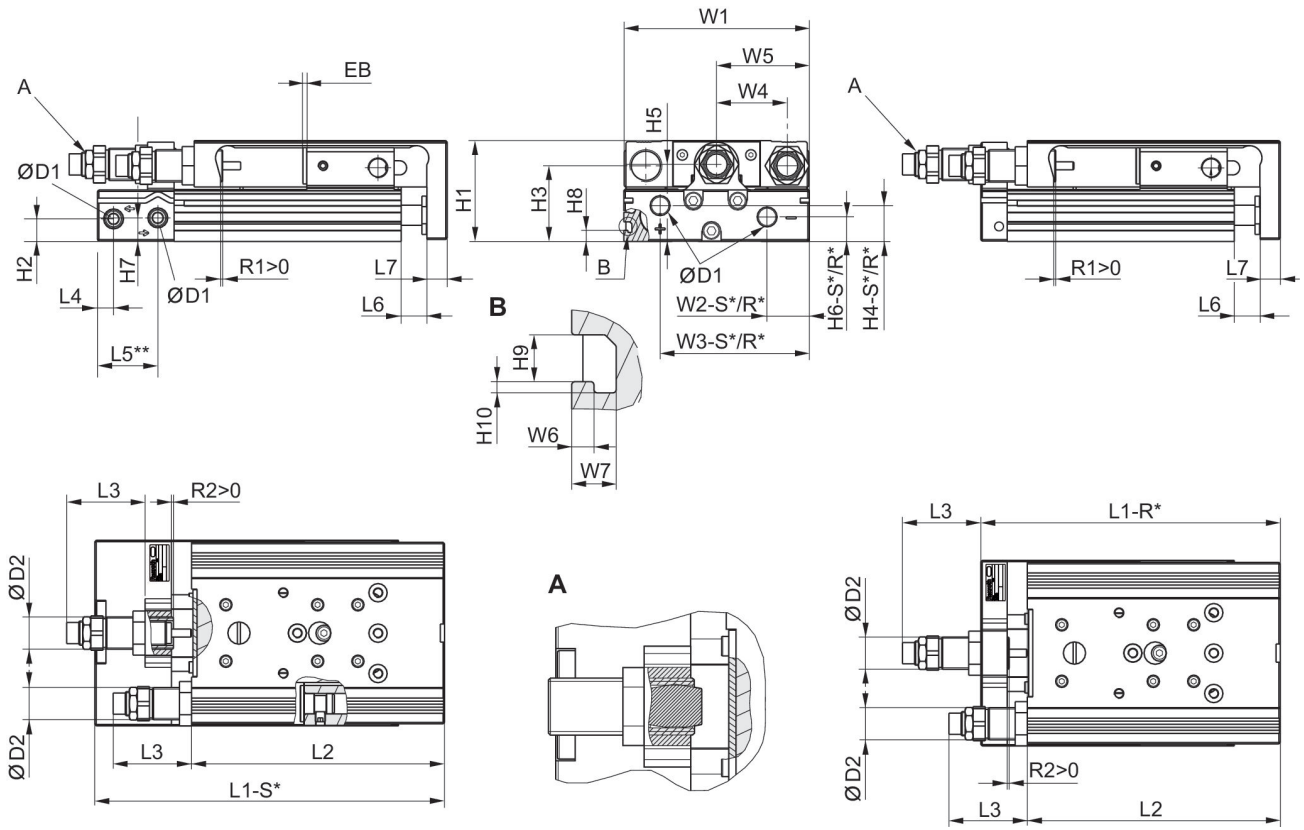
Minischlitten, Serie MSC-MG-EE

R480640121

AVENTICS
Führungszylinder
der Serie
MSC

2024-04-06

Abmessungen



R*: Bodenausführung mit Luftanschlüssen nur hinten
S*: Bodenausführung mit Luftanschlüssen hinten und seitlich
** Ø 8 hat eine andere Bezugsfläche.

Hubabhängige Maße

| Kolben-Ø | S=10 EB | S=20 EB | S=30 EB | S=40 EB | S=50 EB | S=80 EB | S=100 EB | S=10 L1-R | S=20 L1-R |
|----------|---------|---------|---------|---------|---------|---------|----------|-----------|-----------|
| 8 | 32 | 22 | 12 | 2 | 2 | 2 | - | - | - |

| Kolben-Ø | S=30 L1-R | S=40 L1-R | S=50 L1-R | S=80 L1-R | S=100 L1-R | S=10 L1-S | S=20 L1-S | S=30 L1-S | S=40 L1-S |
|----------|-----------|-----------|-----------|-----------|------------|-----------|-----------|-----------|-----------|
| 8 | - | - | - | - | - | 101.7 | 101.7 | 101.7 | 101.7 |

| Kolben-Ø | S=50 L1-S | S=80 L1-S | S=100 L1-S | S=10 L2 | S=20 L2 | S=30 L2 | S=40 L2 | S=50 L2 | S=80 L2 |
|----------|-----------|-----------|------------|---------|---------|---------|---------|---------|---------|
| 8 | 121.7 | 171.7 | - | 93.5 | 93.5 | 93.5 | 93.5 | 113.5 | 163.5 |

| Kolben-Ø | S=100 L2 | S=10 R1 max. | S=20 R1 max. | S=30 R1 max. | S=40 R1 max. | S=50 R1 max. | S=80 R1 max. | S=100 R1 max. | S=10 R2 max. |
|----------|----------|--------------|--------------|--------------|--------------|--------------|--------------|---------------|--------------|
| 8 | - | 9.2 | 9.2 | 9.2 | 9.2 | 9.2 | 9.2 | - | 4.5 |

| Kolben-Ø | S=20 R2 max. | S=30 R2 max. | S=40 R2 max. | S=50 R2 max. | S=80 R2 max. | S=100 R2 max. |
|----------|--------------|--------------|--------------|--------------|--------------|---------------|
| 8 | 4.5 | 4.5 | 4.5 | 4.5 | 4.5 | - |

Minischlitten, Serie MSC-MG-EE

R480640121

AVENTICS
Führungszylinder
der Serie
MSC

2024-04-06

| Kolben-Ø | Ø D1 | Ø D2 | H1 | H2 | H3 | H4-R | H4-S | H5 | H6-R |
|----------|-------|---------|----|------|------|------|------|------|------|
| 8 | M5 | M10x1 | 28 | 9.6 | 20.5 | - | 7.5 | 19.5 | - |
| 12 | M5 | M12x1 | 34 | 5.7 | 25 | 11.2 | 11.2 | 24.5 | 5.7 |
| 16 | M5 | M12x1 | 40 | 7.2 | 29 | 12.2 | 12.2 | 31 | 7.7 |
| 20 | G 1/8 | M16x1,5 | 50 | 11.2 | 37.5 | 17.3 | 17.3 | 38.2 | 11.7 |
| 25 | G 1/8 | M18x1,5 | 60 | 14.2 | 44 | 15.5 | 22.9 | 46.5 | 13.2 |

| Kolben-Ø | H6-S | H7 | H8 | H9 | H10 | L3 max. | L4 | L5 2) | L6 |
|----------|------|------|-----|-----|-----|---------|-----|-------|-----|
| 8 | 5.5 | 18 | - | - | - | 16 | 9.8 | - | 1.9 |
| 12 | 5.7 | 8.3 | - | - | - | 20.2 | 7.2 | 22.5 | 2 |
| 16 | 7.7 | 11.2 | - | - | - | 18.4 | 6.5 | 17.7 | 2 |
| 20 | 12.2 | 11.7 | 5.5 | 4.2 | 1 | 27.9 | 8 | 30 | 2.1 |
| 25 | 21.7 | 16.2 | 6.9 | 5.2 | 1.5 | 29.2 | 9 | 31 | 2.1 |

| Kolben-Ø | L7 | W1 | W2-R | W2-S | W3-R | W3-S | W4 | W5 | W6 |
|----------|----|------|------|------|------|------|------|------|-----|
| 8 | 6 | 50.2 | - | 19.3 | - | 30.5 | 18 | W1/2 | - |
| 12 | 8 | 66 | 28.8 | 28.8 | 53 | 53 | 24.5 | W1/2 | - |
| 16 | 10 | 76 | 31 | 31 | 60.5 | 60.5 | 30 | W1/2 | - |
| 20 | 10 | 92 | 10 | 21 | 74 | 74 | 35 | W1/2 | 2 |
| 25 | 12 | 112 | 11 | 14 | 92 | 92 | 44 | W1/2 | 2.5 |

| Kolben-Ø | W7 |
|----------|-----|
| 8 | - |
| 12 | - |
| 16 | - |
| 20 | 4 |
| 25 | 4.8 |

Abmessungen

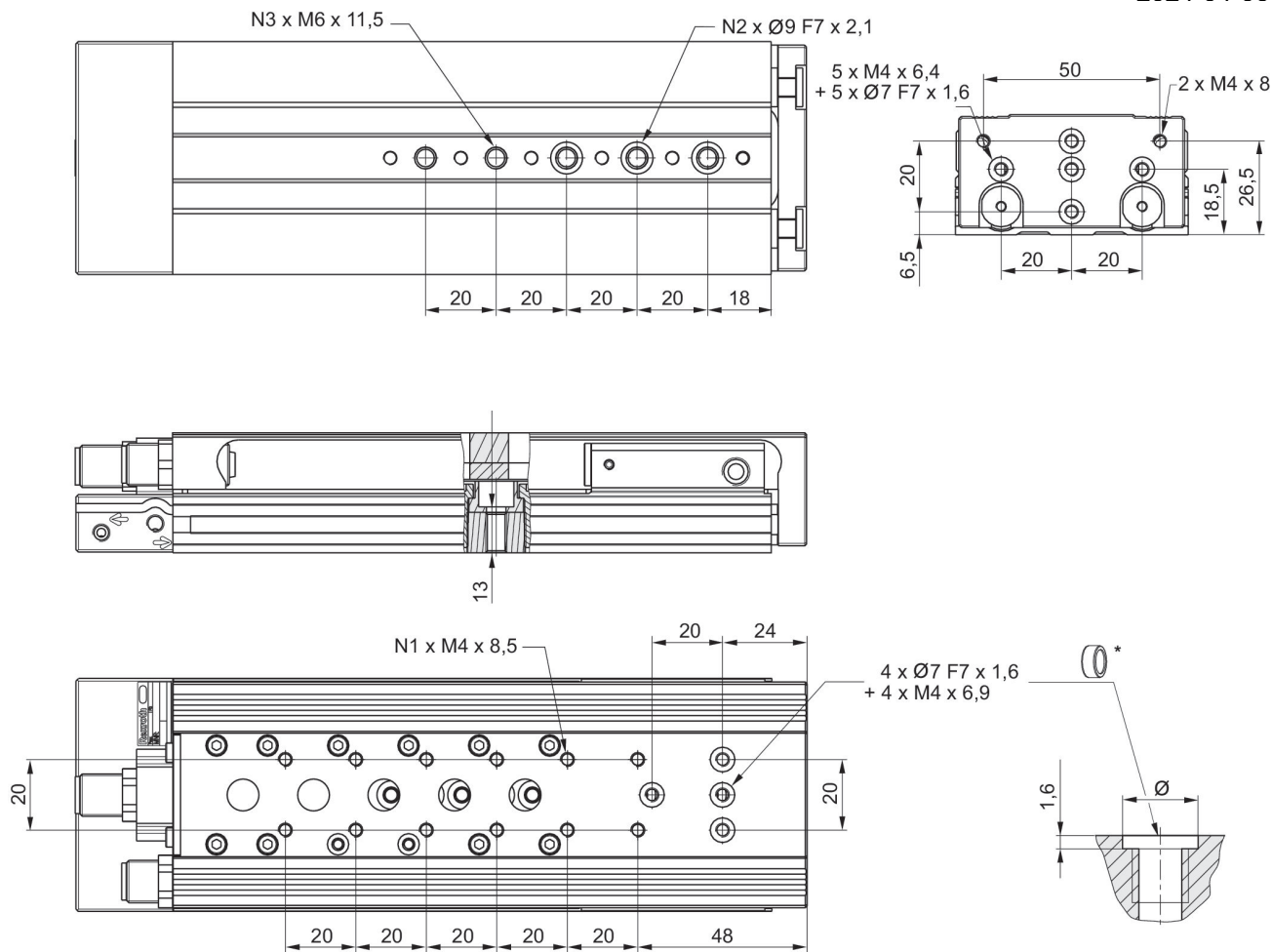
Minischlitten, Serie MSC-MG-EE

R480640121

AVENTICS
Führungszylinder
der Serie
MSC

MSC-12

2024-04-06



* = Zentrierringe

| Materialnummer | Kolben-Ø | S | N1 | N2 | N3 |
|----------------|----------|-----|----|----|----|
| R480640126 | 12 | 10 | 2 | 2 | 2 |
| R480640127 | 12 | 20 | 2 | 2 | 2 |
| R480640128 | 12 | 30 | 2 | 2 | 2 |
| R480640129 | 12 | 40 | 2 | 2 | 2 |
| R480640130 | 12 | 50 | 4 | 3 | 3 |
| R480640131 | 12 | 80 | 6 | 3 | 5 |
| R480640132 | 12 | 100 | 8 | 3 | 5 |

S = Hub

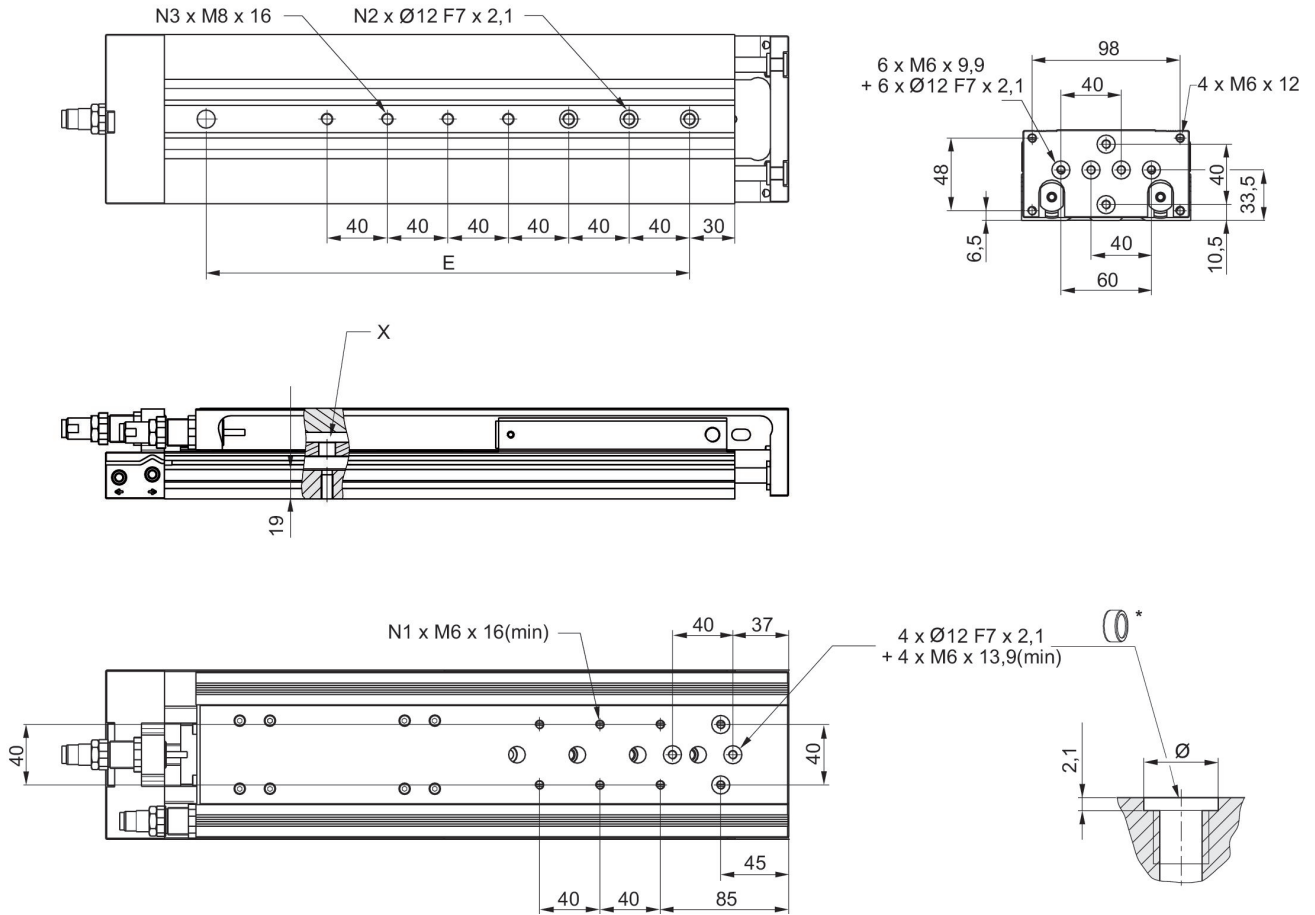
Minischlitten, Serie MSC-MG-EE

R480640121

MSC-25

AVENTICS
Führungszylinder
der Serie
MSC

2024-04-06



* = Zentrierringe

| Materialnummer | Kolben-Ø | S | N1 | N2 | N3 | X |
|----------------|----------|-----|----|----|----|----|
| R480640147 | 25 | 10 | 2 | 2 | 2 | 1) |
| R480640148 | 25 | 20 | 2 | 2 | 2 | 1) |
| R480640149 | 25 | 30 | 2 | 2 | 2 | 1) |
| R480640150 | 25 | 40 | 2 | 2 | 2 | |
| R480640151 | 25 | 50 | 4 | 2 | 2 | |
| R480640152 | 25 | 80 | 4 | 3 | 3 | |
| R480640153 | 25 | 100 | 4 | 3 | 3 | |

S = Hub

1) Zugang zur Durchgangsbohrung erst nach Demontage der Hubbegrenzungsbolzen

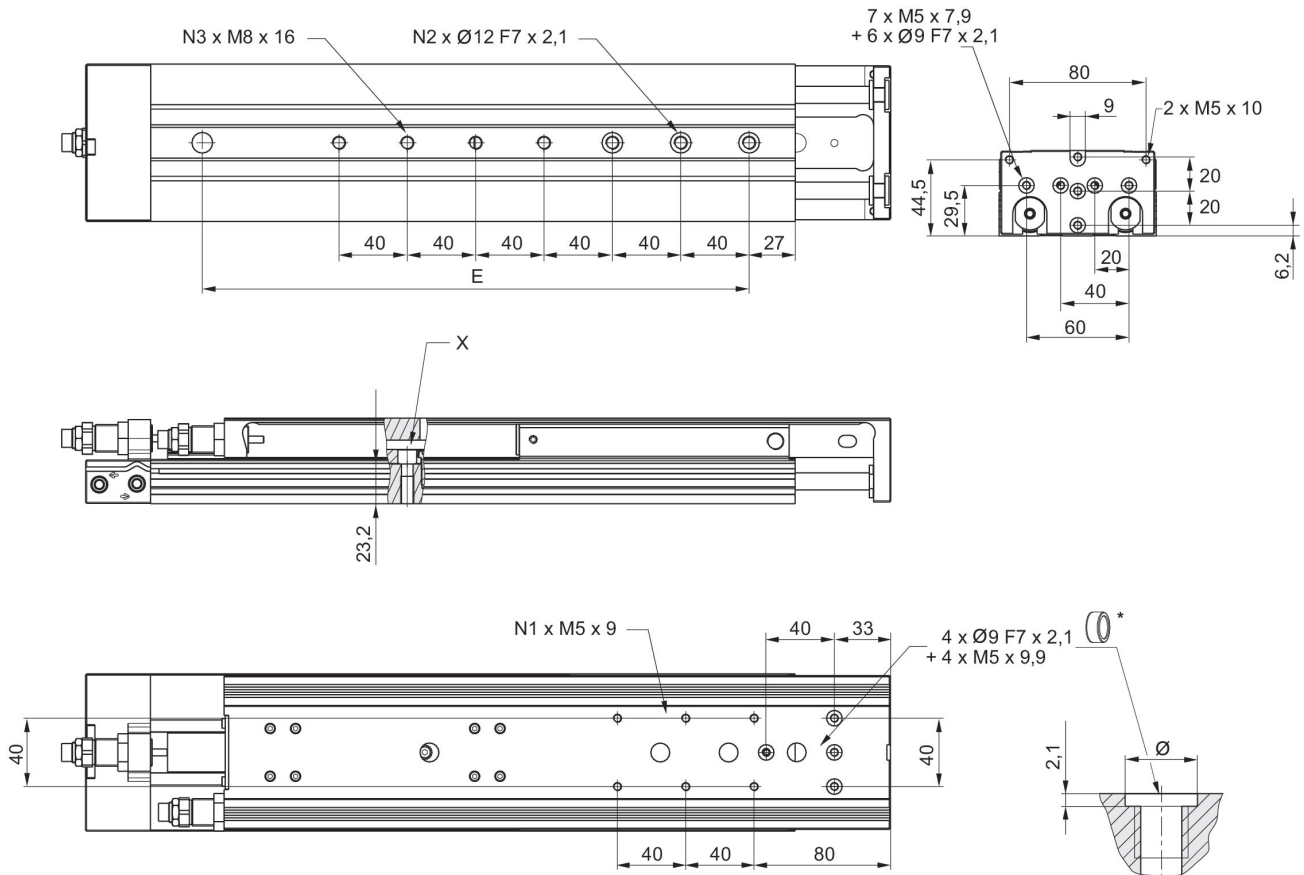
Minischlitten, Serie MSC-MG-EE

R480640121

AVENTICS
Führungszylinder
der Serie
MSC

2024-04-06

MSC-20



* = Zentrierringe

| Materialnummer | Kolben-Ø | S | N1 | N2 | N3 | X |
|----------------|----------|-----|----|----|----|----|
| R480640140 | 20 | 10 | 2 | 2 | 2 | 1) |
| R480640141 | 20 | 20 | 2 | 2 | 2 | 1) |
| R480640142 | 20 | 30 | 2 | 2 | 2 | |
| R480640143 | 20 | 40 | 2 | 2 | 2 | |
| R480640144 | 20 | 50 | 2 | 2 | 2 | |
| R480640145 | 20 | 80 | 4 | 3 | 3 | |
| R480640146 | 20 | 100 | 4 | 3 | 3 | |

S = Hub

1) Zugang zur Durchgangsbohrung erst nach Demontage der Hubbegrenzungsbolzen

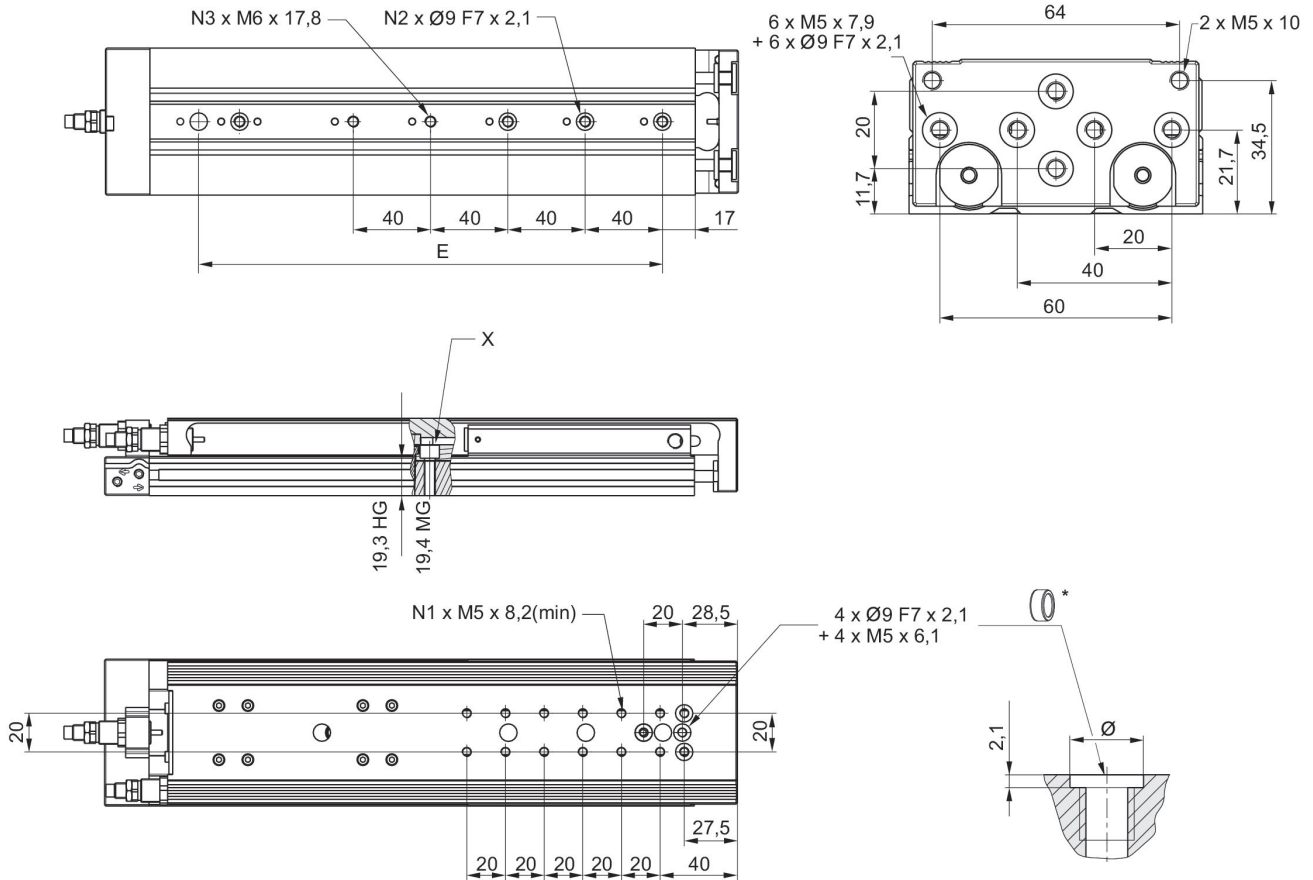
Minischlitten, Serie MSC-MG-EE

R480640121

AVENTICS
Führungszylinder
der Serie
MSC

MSC-16

2024-04-06



* = Zentrierringe

| Material-nummer | Kolben-Ø | S | N1 | N2 | N3 | X |
|-----------------|----------|-----|----|----|----|----|
| R480640133 | 16 | 10 | 2 | 2 | 2 | 1) |
| R480640134 | 16 | 20 | 2 | 2 | 2 | 1) |
| R480640135 | 16 | 30 | 2 | 2 | 2 | |
| R480640136 | 16 | 40 | 4 | 2 | 2 | |
| R480640137 | 16 | 50 | 4 | 2 | 2 | |
| R480640138 | 16 | 80 | 6 | 3 | 3 | |
| R480640139 | 16 | 100 | 8 | 3 | 3 | |

S = Hub

1) Zugang zur Durchgangsbohrung erst nach Demontage der Hubbegrenzungsbolzen

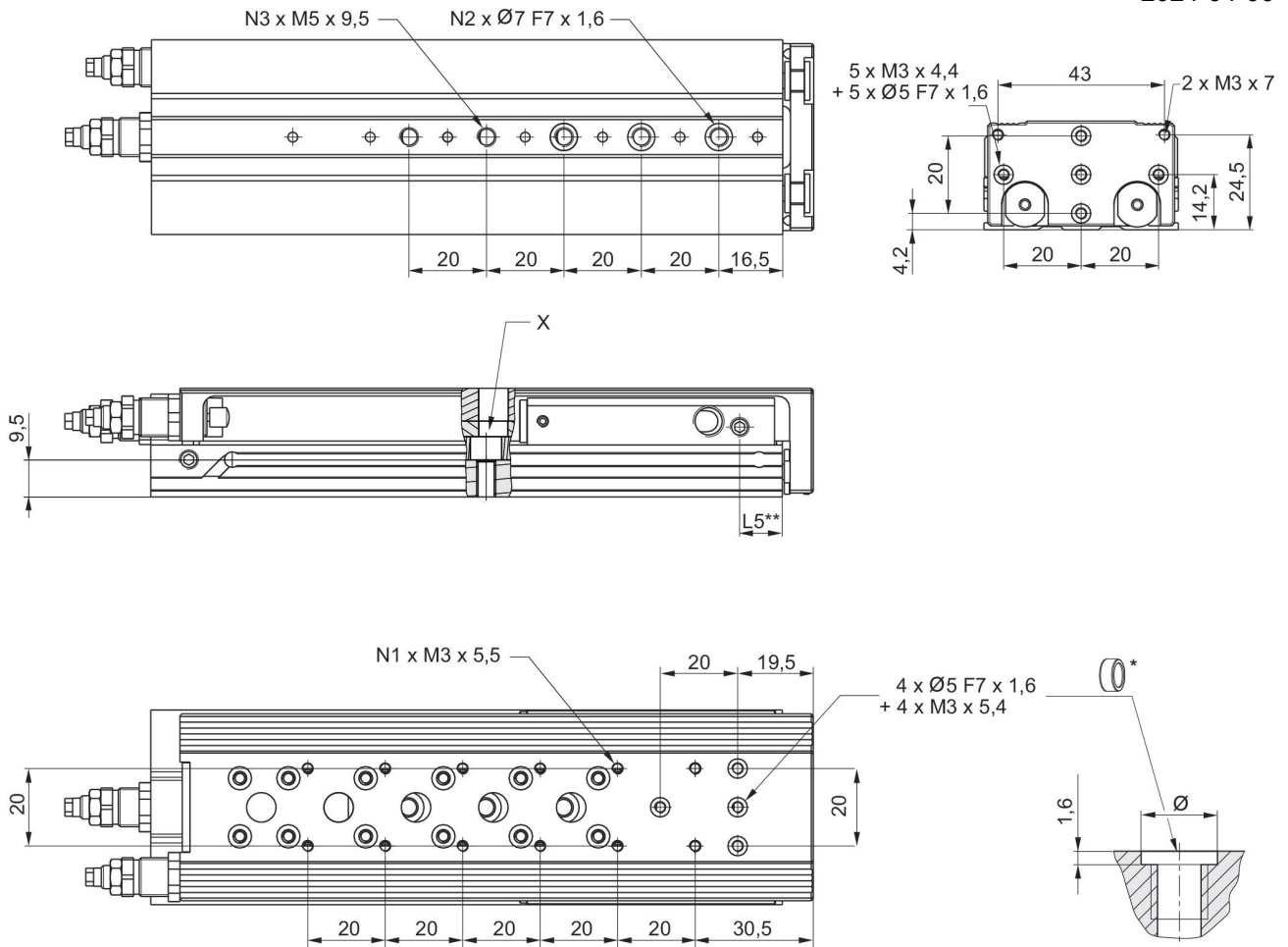
Minischlitten, Serie MSC-MG-EE

R480640121

AVENTICS
Führungszylinder
der Serie
MSC

2024-04-06

MSC-08



* = Zentrierringe

** Ø 8 hat eine andere Bezugsfläche.

| Materialnummer | Kolben-Ø | S | N1 | N2 | N3 | L5 | X |
|----------------|----------|----|----|----|----|----|----|
| R480640120 | 8 | 10 | 4 | 2 | 2 | 11 | |
| R480640121 | 8 | 20 | 4 | 2 | 2 | 11 | |
| R480640122 | 8 | 30 | 4 | 2 | 2 | 11 | |
| R480640123 | 8 | 40 | 4 | 2 | 2 | 11 | |
| R480640124 | 8 | 50 | 4 | 3 | 3 | 11 | 1) |
| R480640125 | 8 | 80 | 8 | 3 | 5 | 11 | |

S = Hub

1) Zugang zur Durchgangsbohrung erst nach Demontage der Hubbegrenzungsbolzen

Minischlitten, Serie MSC-MG-EE

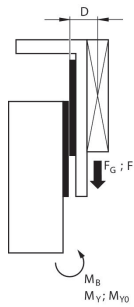
R480640121

AVENTICS
Führungszylinder
der Serie
MSC

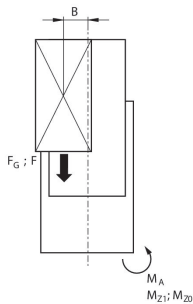
2024-04-06

Korrekturfaktor (a, d)

vertikal



| | |
|-------|------------------------------|
| stat. | $M_{B0} = (F_G + F) \cdot D$ |
| dyn. | $M_B = F_G \cdot D$ |



| | |
|-------|------------------------------|
| stat. | $M_{A0} = (F_G + F) \cdot B$ |
| dyn. | $M_A = F_G \cdot B$ |

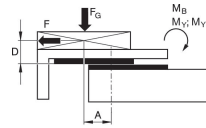
| | |
|-------|--|
| dyn. | $\frac{M_A}{M_1} + \frac{M_B}{M_2} \leq 1$ |
| stat. | $\frac{M_{A0}}{M_{Z0}} + \frac{M_{B0}}{M_{Y0}} \leq 1$ |

$$F = m \cdot a \quad FG = m \cdot g \quad a = 1250 \cdot V^2 / H$$

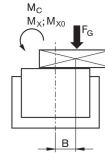
F = Verzögerungskraft [N] F_G = Gewichtskraft [N] m = Lastmasse [kg] a = Verzögerung [m/s²] g = Erdbeschleunigung 9,81 [m/s²] V = Geschwindigkeit H = Stoßdämpfers Hublänge [mm]

Korrekturfaktor (a, d)

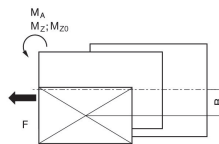
horizontal



| | |
|-------|------------------------------------|
| stat. | $M_{B0} = F_G \cdot A + F \cdot D$ |
| dyn. | $M_B = F_G \cdot A$ |



| | |
|-------|------------------------|
| stat. | $M_{C0} = F_G \cdot B$ |
| dyn. | $M_C = F_G \cdot B$ |



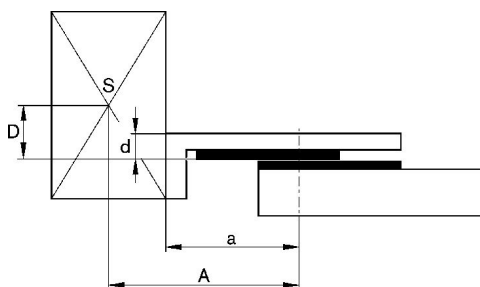
| | |
|-------|----------------------|
| stat. | $M_{A0} = F \cdot B$ |
| dyn. | $M_A = 0$ |

| | |
|-------|--|
| dyn. | $\frac{M_A}{M_1} + \frac{M_B}{M_2} + \frac{M_C}{M_3} \leq 1$ |
| stat. | $\frac{M_{A0}}{M_{Z0}} + \frac{M_{B0}}{M_{Y0}} + \frac{M_{C0}}{M_{X0}} \leq 1$ |

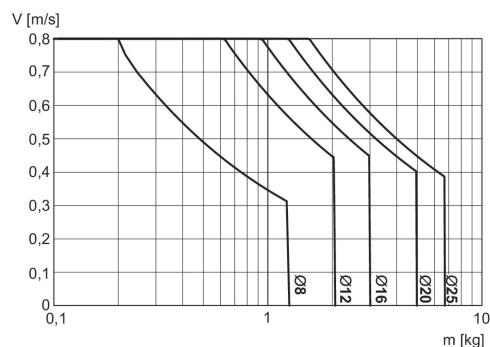
$$F = m \cdot a \quad FG = m \cdot g \quad a = 1250 \cdot V^2 / H$$

F = Verzögerungskraft [N] F_G = Gewichtskraft [N] m = Lastmasse [kg] a = Verzögerung [m/s²] g = Erdbeschleunigung 9,81 [m/s²] V = Geschwindigkeit H = Stoßdämpfers Hublänge [mm]

Korrekturfaktor (a, d)



Maximal bewegte Masse



V = Geschwindigkeit [m/s]
m = Masse

Minischlitten, Serie MSC-MG-EE

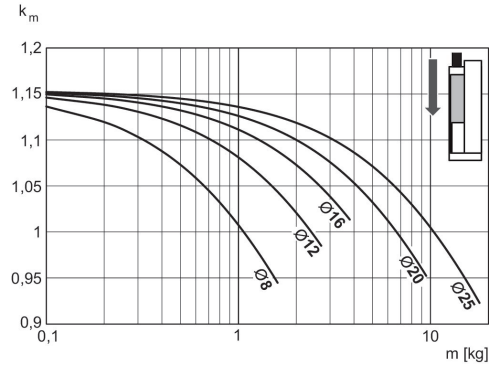
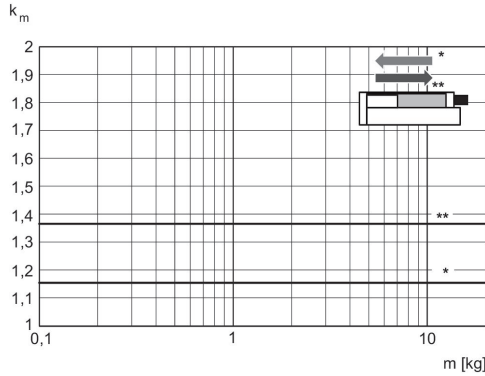
R480640121

AVENTICS
Führungszylinder
der Serie
MSC

2024-04-06

Korrekturfaktor erforderliche
Geschwindigkeit ein- und
ausfahrend, horizontal

Korrekturfaktor erforderliche
Geschwindigkeit ausfahrend, vertikal,
nach unten

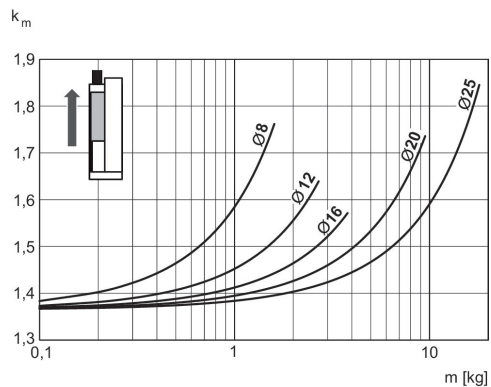
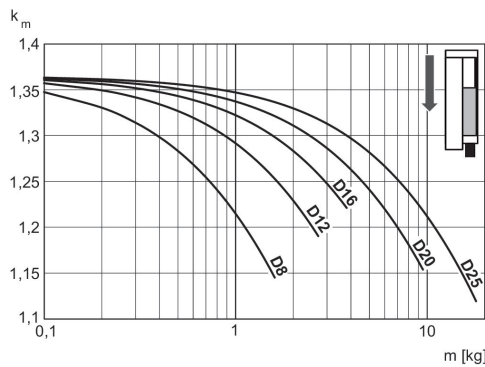


* einfahrend
** ausfahrend
 $V = s/1000 \cdot t \cdot km$
V = Geschwindigkeit [m/s]
S = Hub

$V = s/1000 \cdot t \cdot km$
V = Geschwindigkeit [m/s]
S = Hub [mm]
t = Zeit [s] für einen Hub
m = Masse

Korrekturfaktor erforderliche
Geschwindigkeit einfahrend, vertikal,
nach unten

Korrekturfaktor erforderliche
Geschwindigkeit einfahrend, vertikal,
nach oben



$V = s/1000 \cdot t \cdot km$
V = Geschwindigkeit [m/s]
S = Hub [mm]
t = Zeit [s] für einen Hub
m = Masse

$V = s/1000 \cdot t \cdot km$
V = Geschwindigkeit [m/s]
S = Hub [mm]
t = Zeit [s] für einen Hub
m = Masse

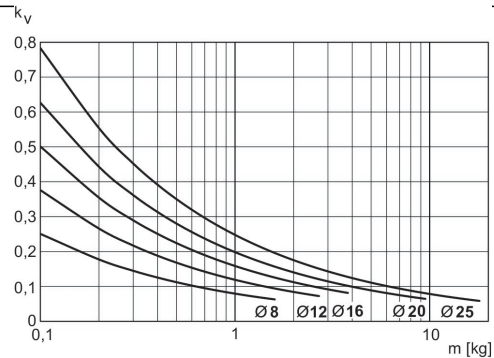
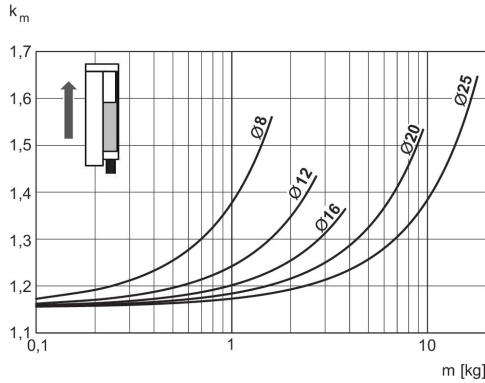
Minischlitten, Serie MSC-MG-EE

R480640121

AVENTICS
Führungszylinder
der Serie
MSC
2024-04-06

Korrekturfaktor erforderliche
Geschwindigkeit ausfahrend, vertikal,
nach oben

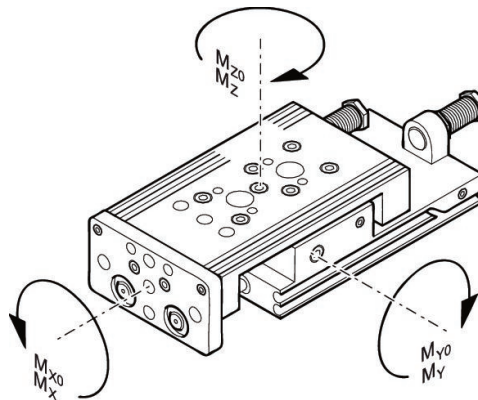
Faktor erreichbare Geschwindigkeit



$V = \sqrt{s \cdot kv}$
V = Geschwindigkeit [m/s]
S = Hub [mm]
m = Masse

$V = s/1000 \cdot t \cdot km$
V = Geschwindigkeit [m/s]
S = Hub [mm]
t = Zeit [s] für einen Hub
m = Masse

Tragfähigkeit



M = max. zulässiges Drehmoment

Korrekturfaktor (a)

| Materialnummer | Kolben-Ø | Hub | a [mm] 1) | d [mm] 2) | Mx0 Statisches Moment M [Nm] | My0 Statisches Moment M [Nm] | Mz0 Statisches Moment M [Nm] | Mx Dynamisches Moment M [Nm] | My Dynamisches Moment M [Nm] |
|----------------|----------|-----|-----------|-----------|------------------------------|------------------------------|------------------------------|------------------------------|------------------------------|
| R480640120 | 8 | 10 | 69.5 | 12 | 5.8 | 5.9 | 5.9 | 1.1 | 1.7 |
| R480640121 | 8 | 20 | 69.5 | 12 | 5.8 | 5.9 | 5.9 | 1.1 | 1.7 |
| R480640122 | 8 | 30 | 69.5 | 12 | 5.8 | 5.9 | 5.9 | 1.1 | 1.7 |
| R480640123 | 8 | 40 | 69.5 | 12 | 5.8 | 5.9 | 5.9 | 1.1 | 1.7 |
| R480640124 | 8 | 50 | 83 | 12 | 5.8 | 5.9 | 5.9 | 1.3 | 1.7 |
| R480640125 | 8 | 80 | 121 | 12 | 8 | 14.6 | 14.6 | 1.3 | 3.7 |
| R480640126 | 12 | 10 | 77 | 15 | 13.8 | 6.45 | 6.45 | 3.5 | 1.6 |
| R480640127 | 12 | 20 | 77 | 15 | 13.8 | 6.45 | 6.45 | 3.5 | 1.6 |
| R480640128 | 12 | 30 | 77 | 15 | 13.8 | 6.45 | 6.45 | 3.5 | 1.6 |

Minischlitten, Serie MSC-MG-EE

R480640121

AVENTICS
Führungszylinder
der Serie
MSC

| Materialnummer | Kolben-Ø | Hub | a [mm] 1) | d [mm] 2) | Mx0 Statisches Moment M [Nm] | My0 Statisches Moment M [Nm] | Mz0 Statisches Moment M [Nm] | Mx Dynamisches Moment M [Nm] | My Dynamisches Moment M [Nm] |
|----------------|----------|-----|-----------|-----------|------------------------------|------------------------------|------------------------------|------------------------------|------------------------------|
| R480640129 | 12 | 40 | 77 | 15 | 13.8 | 6.45 | 6.45 | 3.5 | 1.6 |
| R480640130 | 12 | 50 | 81 | 15 | 13.8 | 6.45 | 6.45 | 3.5 | 1.6 |
| R480640131 | 12 | 80 | 117 | 15 | 17.3 | 15.6 | 15.6 | 5.2 | 3.5 |
| R480640132 | 12 | 100 | 137 | 15 | 17.3 | 15.6 | 15.6 | 5.2 | 3.5 |
| R480640133 | 16 | 10 | 65 | 15 | 31.6 | 11.95 | 11.95 | 6.5 | 3.2 |
| R480640134 | 16 | 20 | 65 | 15 | 31.6 | 11.95 | 11.95 | 6.5 | 3.2 |
| R480640135 | 16 | 30 | 65 | 15 | 31.6 | 11.95 | 11.95 | 6.5 | 3.2 |
| R480640136 | 16 | 40 | 75 | 15 | 31.6 | 11.95 | 11.95 | 6.5 | 3.2 |
| R480640137 | 16 | 50 | 86 | 15 | 31.6 | 11.95 | 11.95 | 7 | 3.2 |
| R480640138 | 16 | 80 | 123 | 15 | 45 | 27.3 | 27.3 | 8.7 | 6.3 |
| R480640139 | 16 | 100 | 144 | 15 | 45 | 27.3 | 27.3 | 8.7 | 6.3 |
| R480640140 | 20 | 10 | 75 | 20 | 31.6 | 11.95 | 11.95 | 9.6 | 4 |
| R480640141 | 20 | 20 | 75 | 20 | 31.6 | 11.95 | 11.95 | 9.6 | 4 |
| R480640142 | 20 | 30 | 75 | 20 | 31.6 | 11.95 | 11.95 | 9.6 | 4 |
| R480640143 | 20 | 40 | 75 | 20 | 31.6 | 11.95 | 11.95 | 9.6 | 4 |
| R480640144 | 20 | 50 | 92 | 20 | 31.6 | 11.95 | 11.95 | 10 | 4 |
| R480640145 | 20 | 80 | 125 | 20 | 45 | 27.3 | 27.3 | 11.7 | 8 |
| R480640146 | 20 | 100 | 143 | 20 | 45 | 27.3 | 27.3 | 11.7 | 8 |
| R480640147 | 25 | 10 | 85 | 24 | 87 | 24.5 | 24.5 | 22.9 | 6.6 |
| R480640148 | 25 | 20 | 85 | 24 | 87 | 24.5 | 24.5 | 22.9 | 6.6 |
| R480640149 | 25 | 30 | 85 | 24 | 87 | 24.5 | 24.5 | 22.9 | 6.6 |
| R480640150 | 25 | 40 | 85 | 24 | 87 | 24.5 | 24.5 | 22.9 | 6.6 |
| R480640151 | 25 | 50 | 102 | 24 | 87 | 24.5 | 24.5 | 15.3 | 6.6 |
| R480640152 | 25 | 80 | 134 | 24 | 110 | 62.5 | 62.5 | 18.8 | 14.5 |
| R480640153 | 25 | 100 | 152 | 24 | 110 | 62.5 | 62.5 | 18.8 | 14.5 |

| Materialnummer | Mz Dynamisches Moment M [Nm] |
|----------------|------------------------------|
| R480640120 | 1.7 |
| R480640121 | 1.7 |
| R480640122 | 1.7 |
| R480640123 | 1.7 |
| R480640124 | 1.7 |
| R480640125 | 3.7 |
| R480640126 | 1.6 |
| R480640127 | 1.6 |
| R480640128 | 1.6 |
| R480640129 | 1.6 |
| R480640130 | 1.6 |
| R480640131 | 3.5 |
| R480640132 | 3.5 |
| R480640133 | 3.2 |
| R480640134 | 3.2 |
| R480640135 | 3.2 |
| R480640136 | 3.2 |

Minischlitten, Serie MSC-MG-EE

R480640121

AVENTICS
Führungszylinder
der Serie
MSC

2024-04-06

| Materialnummer | Mz Dynamisches Moment M [Nm] |
|----------------|------------------------------|
| R480640137 | 3.2 |
| R480640138 | 6.3 |
| R480640139 | 6.3 |
| R480640140 | 4 |
| R480640141 | 4 |
| R480640142 | 4 |
| R480640143 | 4 |
| R480640144 | 4 |
| R480640145 | 8 |
| R480640146 | 8 |
| R480640147 | 6.6 |
| R480640148 | 6.6 |
| R480640149 | 6.6 |
| R480640150 | 6.6 |
| R480640151 | 6.6 |
| R480640152 | 14.6 |
| R480640153 | 14.6 |

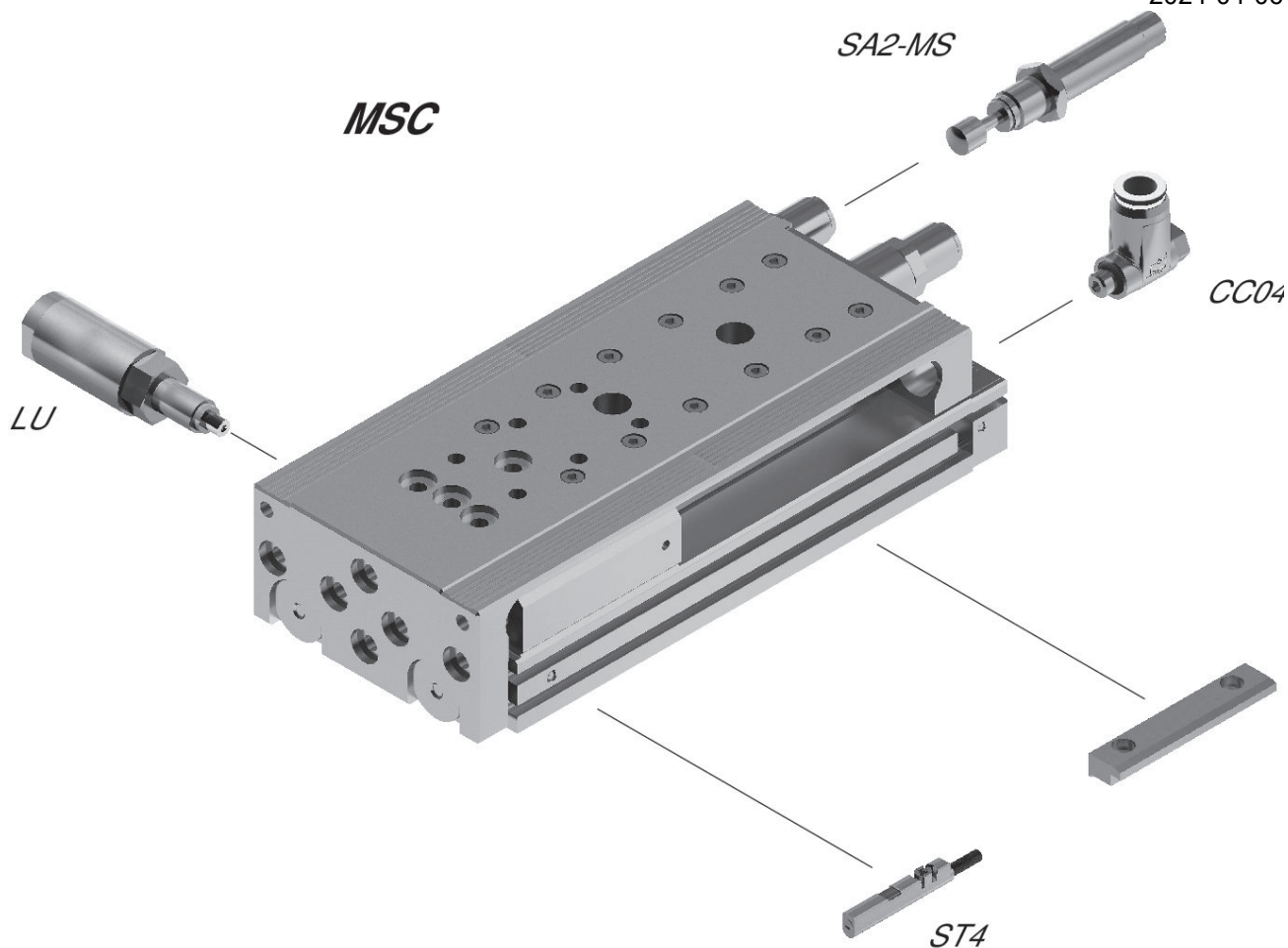
Minischlitten, Serie MSC-MG-EE

R480640121

AVENTICS
Führungszylinder
der Serie
MSC

2024-04-06

Übersichtszeichnung



HINWEIS: Diese Übersichtszeichnung dient zur Orientierung, an welcher Stelle die unterschiedlichen Zubehörteile am Zylinder befestigt werden können. Dazu wurde die Darstellung vereinfacht. Eine konkrete Ableitung maßlicher Gegebenheiten ist deshalb nicht zulässig.

Gewicht beweglicher Teile [kg]

| Kolben-Ø | S=10 | S=20 | S=30 | S=40 | S=50 | S=80 | S=100 | S=125 | S=150 |
|----------|-------|-------|-------|-------|-------|-------|-------|-------|-------|
| 8 | 0.165 | 0.165 | 0.165 | 0.165 | 0.195 | 0.265 | – | – | – |
| 12 | 0.28 | 0.28 | 0.28 | 0.28 | 0.315 | 0.403 | 0.46 | – | – |
| 16 | 0.375 | 0.375 | 0.375 | 0.4 | 0.45 | 0.615 | 0.65 | 0.725 | 0.765 |
| 20 | 0.655 | 0.655 | 0.655 | 0.69 | 0.765 | 0.985 | 1.035 | 1.2 | 1.29 |
| 25 | 1.1 | 1.1 | 1.1 | 1.1 | 1.225 | 1.45 | 1.625 | 1.885 | 2.085 |

| Kolben-Ø | S=200 |
|----------|-------|
| 8 | – |
| 12 | – |
| 16 | – |
| 20 | 1.54 |
| 25 | 2.445 |

S = Hub