

# Kurzhubzylinder, Serie SSI, doppelwirkend, ohne Magnetkolben

R480637860

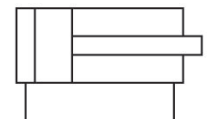
Serie SSI

2024-08-09

- Ideal für einfache Montage- und Klemmbewegungen, enge Einbauträume und kurze Hübe
- Montage an beweglichen Maschinenteilen dank ihres geringen Gewichts möglich
- Intelligentes Anschlusskonzept
- Erhältlich mit Kolbendurchmessern von 12 mm bis 100 mm
- Erhältlich als Kolbenstange, einfach- oder doppelwirkende Zylinder, mit hohler Kolbenstange, als verdrehsichere Ausführung mit Frontplatte oder als besonders kurze Ausführung ohne Magnet

## AVENTICS Serie SSI Kurzhubzylinder (ISO 15524)

Die AVENTICS Serie SSI umfasst Kurzhubzylinder nach der neuesten ISO-Norm 15524. Die Zylinder sind kompakt und dank gewichtsoptimierter Profile bis zu 30 % leichter als vergleichbare Zylinder. Darüber hinaus bieten sie ein hohes Maß an Flexibilität bei der Sensormontage und eine äußerst wirksame elastische Dämpfung.



## Technische Daten

|                                       |                              |
|---------------------------------------|------------------------------|
| Branche                               | Industrie                    |
| Normen                                | ISO 15524                    |
| Kolben-Ø                              | 32 mm                        |
| Hub                                   | 20 mm                        |
| Anschlüsse                            | G 1/8                        |
| Wirkprinzip                           | doppelwirkend                |
| Dämpfung                              | elastische Dämpfung          |
| Magnetkolben                          | Kolben ohne Magnet           |
| Umgebungsanforderungen                | Industriestandard            |
| Kolbenstangengewinde - Typ            | Kolbenstange: Innengewinde   |
| Kolbenstangengewinde                  | M8                           |
| Kolbenstange                          | einseitig                    |
| Abstreifer                            | Standard Industrieabstreifer |
| Druck zur Bestimmung der Kolbenkräfte | 6,3 bar                      |
| Kolbenkraft einfahrend                | 380 N                        |
| Kolbenkraft ausfahrend                | 507 N                        |
| Umgebungstemperatur min.              | -20 °C                       |
| Umgebungstemperatur max.              | 80 °C                        |
| Betriebsdruck min.                    | 0.6 bar                      |

# Kurzhubzylinder, Serie SSI, doppeltwirkend, ohne Magnetkolben

Serie SSI

2024-08-09

R480637860

|                             |                     |
|-----------------------------|---------------------|
| Betriebsdruck max.          | 10 bar              |
| Aufschlagenergie            | 0.16 J              |
| Gewicht 0 mm Hub            | 0.11 kg             |
| Gewicht +10 mm Hub          | 0.038 kg            |
| Hub max.                    | 150 mm              |
| Medium                      | Druckluft           |
| Mediumstemperatur min.      | -20 °C              |
| Mediumstemperatur max.      | 80 °C               |
| Max. Partikelgröße          | 50 µm               |
| Ölgehalt der Druckluft min. | 0 mg/m <sup>3</sup> |
| Ölgehalt der Druckluft max. | 5 mg/m <sup>3</sup> |

## Werkstoff

|                        |                           |
|------------------------|---------------------------|
| Kolbenstange           | Nichtrostender Stahl      |
| Werkstoff Abstreifer   | Nitril-Butadien-Kautschuk |
| Werkstoff Dichtungen   | Nitril-Butadien-Kautschuk |
| Werkstoff Deckel vorne | Aluminium                 |
| Zylinderrohr           | Aluminium                 |
| Deckel hinten          | Aluminium                 |
| Materialnummer         | R480637860                |

## Technische Informationen

Für diese Variante mit Außengewinde sind zwei verschiedene Außengewinde mit den unten angegebenen Maßen über den Konfigurator wählbar.

Bei Hüben < 10 mm ist auf die Auswahl der Verschraubungen zu achten.

Der Drucktaupunkt muss mindestens 15 °C unter der Umgebungs- und Mediumstemperatur liegen und darf max. 3 °C betragen.

Der Ölgehalt der Druckluft muss über die gesamte Lebensdauer konstant bleiben.

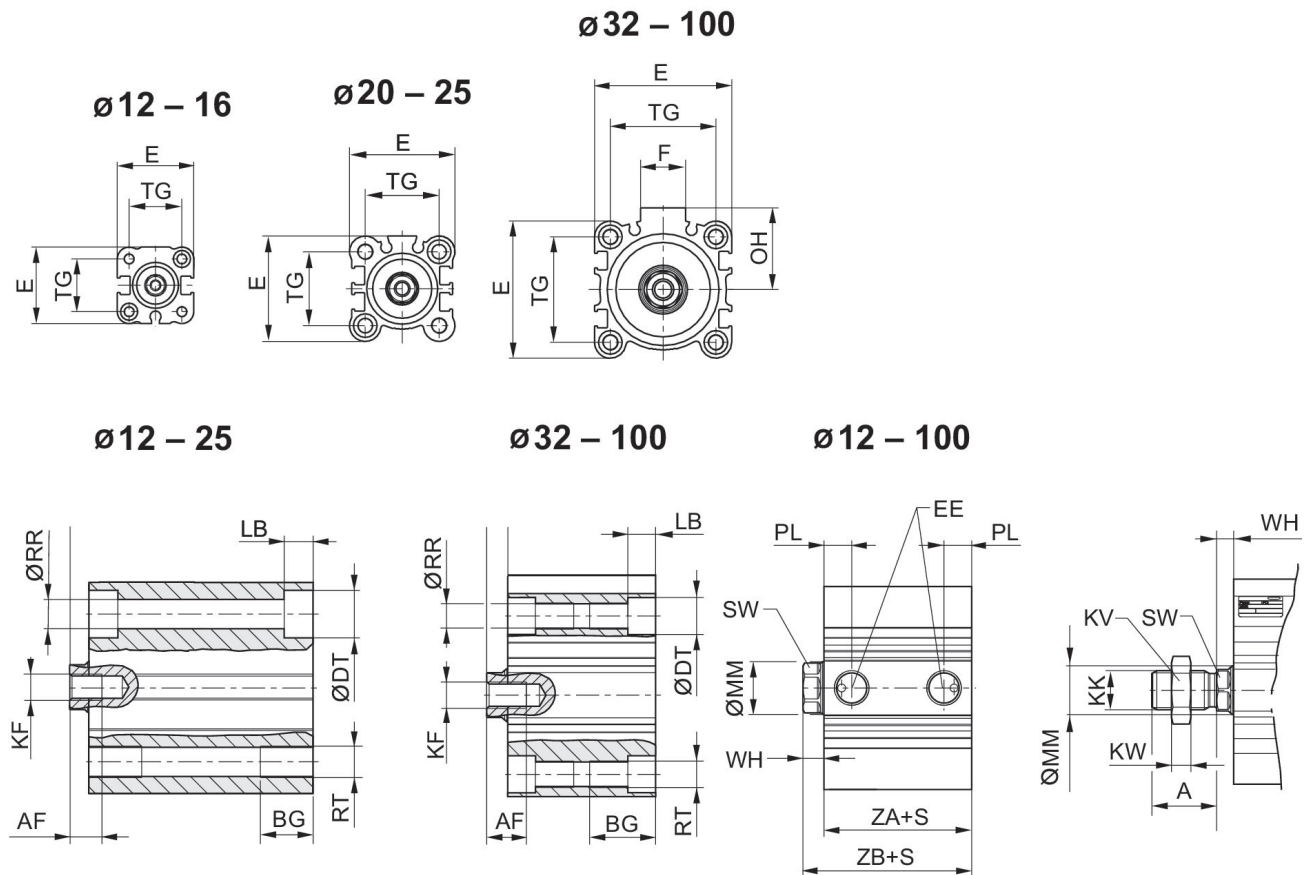
Verwenden Sie ausschließlich von AVENTICS zugelassene Öle. Weitere Informationen finden Sie im Dokument „Technische Informationen“ (erhältlich im <https://www.emerson.com/de-de/support>).

# Kurzhubzylinder, Serie SSI, doppeltwirkend, ohne Magnetkolben

Serie SSI

2024-08-09

R480637860  
Abmessungen



S = Hub

| Kolben-Ø | A ±0.3 | AF | BG | ØDT  | E   | EE    | F  | KF  | KK 1)    |
|----------|--------|----|----|------|-----|-------|----|-----|----------|
| 12       | 10,5   | 6  | 7  | 6,5  | 25  | M5    | -  | M3  | M4       |
| 16       | 12     | 8  | 7  | 6,5  | 29  | M5    | -  | M4  | M6       |
| 20       | 14     | 7  | 10 | 9    | 36  | M5    | -  | M5  | M8       |
| 25       | 17,5   | 12 | 10 | 9    | 40  | M5    | -  | M6  | M10x1.25 |
| 32       | 21,5   | 13 | 16 | 9    | 45  | G 1/8 | 17 | M8  | M12x1.25 |
| 40       | 21,5   | 13 | 16 | 9    | 52  | G 1/8 | 17 | M8  | M12x1.25 |
| 50       | 26,5   | 15 | 20 | 11   | 64  | G 1/4 | 21 | M10 | M16x1.5  |
| 63       | 26,5   | 15 | 25 | 14   | 77  | G 1/4 | 21 | M10 | M16x1.5  |
| 80       | 34     | 21 | 30 | 17,5 | 98  | G 3/8 | 26 | M16 | M20x1.5  |
| 100      | 33     | 27 | 30 | 17,5 | 117 | G 3/8 | 26 | M20 | M20x1.5  |

| Kolben-Ø | KK 2) | KV 1) | KV 2) | KW 1) | KW 2) | LB max. | ØMM f8 | OH | ØRR  |
|----------|-------|-------|-------|-------|-------|---------|--------|----|------|
| 12       | M5    | 7     | 8     | 2,2   | 2,7   | 3,5     | 6      | -  | 3,7  |
| 16       | M6    | 10    | 10    | 3,2   | 3,2   | 3,5     | 8      | -  | 3,7  |
| 20       | M8    | 13    | 13    | 4     | 4     | 5,5     | 10     | -  | 5,55 |

# Kurzhubzylinder, Serie SSI, doppeltwirkend, ohne Magnetkolben

Serie SSI

2024-08-09

R480637860

| Kolben-Ø | KK 2)    | KV 1) | KV 2) | KW 1) | KW 2) | LB max. | ØMM f8 | OH   | ØRR  |
|----------|----------|-------|-------|-------|-------|---------|--------|------|------|
| 25       | M10x1.25 | 17    | 17    | 6     | 6     | 5,5     | 12     | -    | 5,55 |
| 32       | M14x1.5  | 18    | 22    | 6     | 8     | 5,5     | 16     | 27   | 5,55 |
| 40       | M14x1.5  | 18    | 22    | 6     | 8     | 5,5     | 16     | 31   | 5,55 |
| 50       | M18x1.5  | 24    | 27    | 8     | 9     | 8       | 20     | 39   | 7,4  |
| 63       | M18x1.5  | 24    | 27    | 8     | 9     | 10,5    | 20     | 45,5 | 9,3  |
| 80       | M22x1.5  | 30    | 32    | 10    | 10    | 13,5    | 25     | 59   | 11,2 |
| 100      | M26x1.5  | 30    | 41    | 10    | 13,5  | 13,5    | 32     | 65   | 11,2 |

| Kolben-Ø | RT  | SW | TG        | WH 3)    | WH 4)     | X1    | X2    | S         | PL          |
|----------|-----|----|-----------|----------|-----------|-------|-------|-----------|-------------|
| 12       | M4  | 5  | 15,5 ±0,3 | 3,5 ±1,5 | 3,5 ±1,5  | 0     | 0     | 2-4<br>≥5 | 4,5<br>5,5  |
| 16       | M4  | 7  | 20 ±0,3   | 3,5 ±1,5 | 3,5 ±1,5  | 0     | 0     | ≥2        | 5,5         |
| 20       | M6  | 8  | 25,5 ±0,3 | 4,5 ±1,5 | 4,5 ±1,5  | 5,7   | 4,275 | ≥2        | 5,5         |
| 25       | M6  | 10 | 28 ±0,3   | 5 ±1,5   | 5 ±1,5    | 6     | 5     | ≥2        | 5,5         |
| 32       | M6  | 13 | 34 ±0,3   | 7 ±2     | 7 ±2      | 8,5   | 7,5   | 2-4<br>≥5 | 6,3<br>7,5  |
| 40       | M6  | 13 | 40 ±0,3   | 7 ±2     | 7 ±2      | 10,75 | 11    | ≥2        | 7,5         |
| 50       | M8  | 17 | 50 ±0,5   | 8 ±2     | 7 ±2      | 14    | 13    | 2-8<br>≥9 | 7,5<br>10,5 |
| 63       | M10 | 17 | 60 ±0,5   | 8 ±2     | 7 ±2      | 17    | 17    | ≥2        | 10,5        |
| 80       | M12 | 22 | 77 ±0,5   | 10 ±2    | 9,5 ±2    | 23,5  | 21    | ≥2        | 12,5        |
| 100      | M12 | 27 | 94 ±0,5   | 12 ±2,5  | 10,5 ±2,5 | 31    | 28    | ≥2        | 14          |

| Kolben-Ø | ZA±0,2 | ZB±2 3) | ZB±2 4) |
|----------|--------|---------|---------|
| 12       | 17     | 20,5    | 20,5    |
| 16       | 18,5   | 22      | 22      |
| 20       | 19,5   | 24      | 24      |
| 25       | 22,5   | 27      | 27      |
| 32       | 23     | 30      | 30      |
| 40       | 29,5   | 36,5    | 36,5    |
| 50       | 30,5   | 38,5    | 37,5    |
| 63       | 36     | 44      | 43      |
| 80       | 43,5   | 53,5    | 53      |
| 100      | 53     | 65      | 63,5    |

1) Kompatibel zu Kolbenstangenzubehör  
2) Kompatibel zu Fremdprodukten

3) Innengewinde  
4) Außengewinde

# Kurzhubzylinder, Serie SSI, doppeltwirkend, ohne Magnetkolben

Serie SSI

2024-08-09

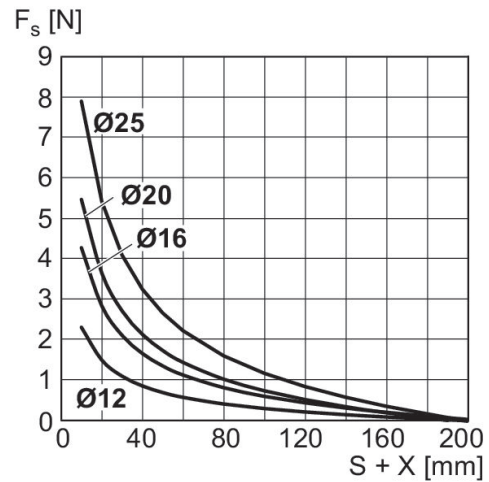
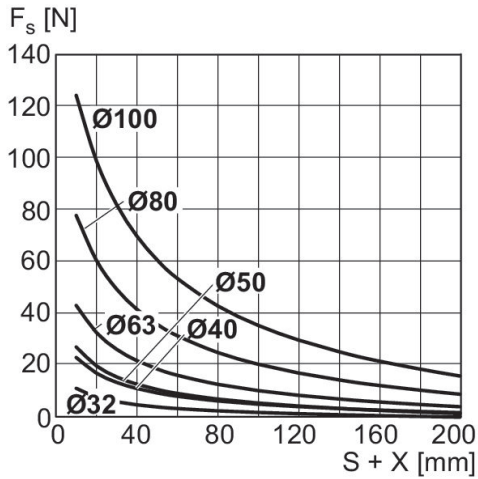
R480637860

## Maximal zulässige Seitenkraft

Ø 32 ... 100 mm

## Maximal zulässige Seitenkraft

Ø 12 ... 25 mm

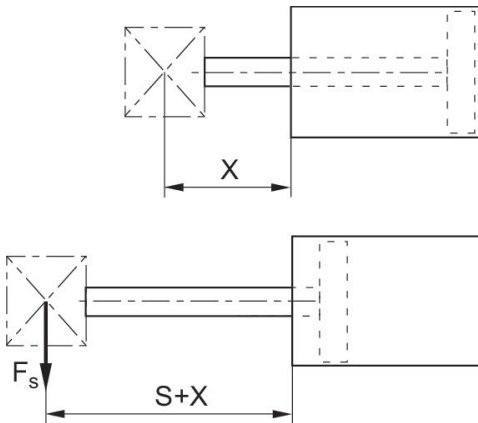


X = Abstand zwischen Kraftangriffspunkt und Zylinderdeckel  
 $F_s$  = Seitenkraft  
 S = Hub

X = Abstand zwischen Kraftangriffspunkt und Zylinderdeckel  
 $F_s$  = Seitenkraft  
 S = Hub

## Maximal zulässige Seitenkraft

Ø 12 ... 25 mm



X = Abstand zwischen Kraftangriffspunkt und Zylinderdeckel  
 $F_s$  = Seitenkraft  
 S = Hub

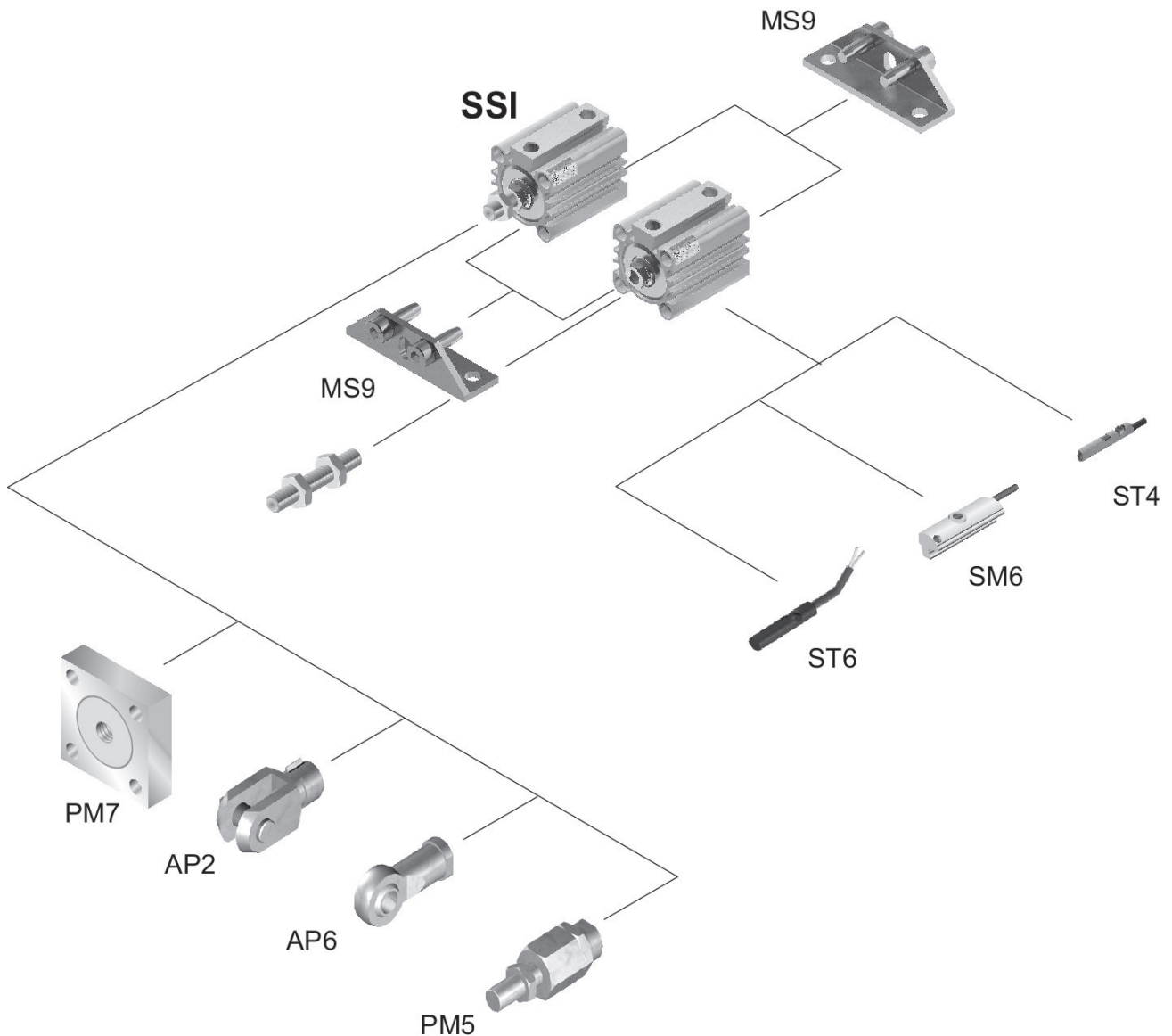
# Kurzhubzylinder, Serie SSI, doppeltwirkend, ohne Magnetkolben

Serie SSI

2024-08-09

R480637860

Übersichtszeichnung



Benutzen Sie unseren Internetkonfigurator, um Varianten mit Außengewinde zu bestellen.

HINWEIS: Diese Übersichtszeichnung dient zur Orientierung, an welcher Stelle die unterschiedlichen Zubehörteile am Zylinder befestigt werden können. Dazu wurde die Darstellung vereinfacht. Eine konkrete Ableitung maßlicher Gegebenheiten ist deshalb nicht zulässig.