

# Kurzhubzylinder, Serie SSI, doppeltwirkend, ohne Magnetkolben

R480637859

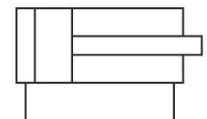
Serie SSI

2024-08-09

- Ideal für einfache Montage- und Klemmbewegungen, enge Einbauträume und kurze Hübe
- Montage an beweglichen Maschinenteilen dank ihres geringen Gewichts möglich
- Intelligentes Anschlusskonzept
- Erhältlich mit Kolbendurchmessern von 12 mm bis 100 mm
- Erhältlich als Kolbenstange, einfach- oder doppeltwirkende Zylinder, mit hohler Kolbenstange, als verdrehsichere Ausführung mit Frontplatte oder als besonders kurze Ausführung ohne Magnet

## AVENTICS Serie SSI Kurzhubzylinder (ISO 15524)

Die AVENTICS Serie SSI umfasst Kurzhubzylinder nach der neuesten ISO-Norm 15524. Die Zylinder sind kompakt und dank gewichtsoptimierter Profile bis zu 30 % leichter als vergleichbare Zylinder. Darüber hinaus bieten sie ein hohes Maß an Flexibilität bei der Sensormontage und eine äußerst wirksame elastische Dämpfung.



## Technische Daten

Branche	Industrie
Normen	ISO 15524
Kolben-Ø	32 mm
Hub	15 mm
Anschlüsse	G 1/8
Wirkprinzip	doppeltwirkend
Dämpfung	elastische Dämpfung
Magnetkolben	Kolben ohne Magnet
Umgebungsanforderungen	Industriestandard
Kolbenstangengewinde - Typ	Kolbenstange: Innengewinde
Kolbenstangengewinde	M8
Kolbenstange	einseitig
Abstreifer	Standard Industrieabstreifer
Druck zur Bestimmung der Kolbenkräfte	6,3 bar
Kolbenkraft einfahrend	380 N
Kolbenkraft ausfahrend	507 N
Umgebungstemperatur min.	-20 °C
Umgebungstemperatur max.	80 °C
Betriebsdruck min.	0.6 bar

# Kurzhubzylinder, Serie SSI, doppeltwirkend, ohne Magnetkolben

Serie SSI

2024-08-09

R480637859

Betriebsdruck max.	10 bar
Aufschlagenergie	0.16 J
Gewicht 0 mm Hub	0.11 kg
Gewicht +10 mm Hub	0.038 kg
Hub max.	150 mm
Medium	Druckluft
Mediumstemperatur min.	-20 °C
Mediumstemperatur max.	80 °C
Max. Partikelgröße	50 µm
Ölgehalt der Druckluft min.	0 mg/m <sup>3</sup>
Ölgehalt der Druckluft max.	5 mg/m <sup>3</sup>

## Werkstoff

Kolbenstange	Nichtrostender Stahl
Werkstoff Abstreifer	Nitril-Butadien-Kautschuk
Werkstoff Dichtungen	Nitril-Butadien-Kautschuk
Werkstoff Deckel vorne	Aluminium
Zylinderrohr	Aluminium
Deckel hinten	Aluminium
Materialnummer	R480637859

## Technische Informationen

Für diese Variante mit Außengewinde sind zwei verschiedene Außengewinde mit den unten angegebenen Maßen über den Konfigurator wählbar.

Bei Hüben < 10 mm ist auf die Auswahl der Verschraubungen zu achten.

Der Drucktaupunkt muss mindestens 15 °C unter der Umgebungs- und Mediumstemperatur liegen und darf max. 3 °C betragen.

Der Ölgehalt der Druckluft muss über die gesamte Lebensdauer konstant bleiben.

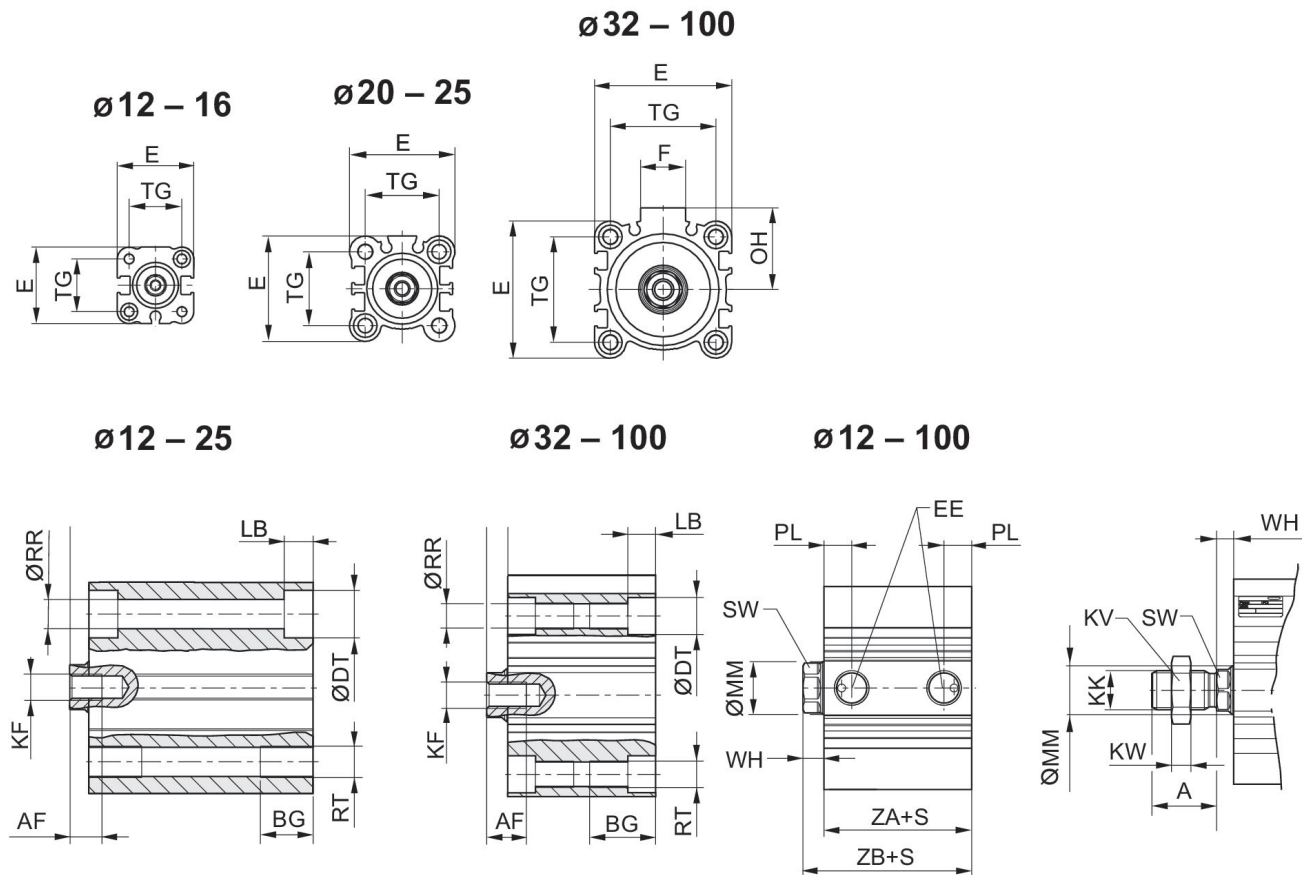
Verwenden Sie ausschließlich von AVENTICS zugelassene Öle. Weitere Informationen finden Sie im Dokument „Technische Informationen“ (erhältlich im <https://www.emerson.com/de-de/support>).

# Kurzhubzylinder, Serie SSI, doppeltwirkend, ohne Magnetkolben

Serie SSI

2024-08-09

R480637859  
Abmessungen



S = Hub

Kolben-Ø	A ±0.3	AF	BG	ØDT	E	EE	F	KF	KK 1)
12	10,5	6	7	6,5	25	M5	-	M3	M4
16	12	8	7	6,5	29	M5	-	M4	M6
20	14	7	10	9	36	M5	-	M5	M8
25	17,5	12	10	9	40	M5	-	M6	M10x1.25
32	21,5	13	16	9	45	G 1/8	17	M8	M12x1.25
40	21,5	13	16	9	52	G 1/8	17	M8	M12x1.25
50	26,5	15	20	11	64	G 1/4	21	M10	M16x1.5
63	26,5	15	25	14	77	G 1/4	21	M10	M16x1.5
80	34	21	30	17,5	98	G 3/8	26	M16	M20x1.5
100	33	27	30	17,5	117	G 3/8	26	M20	M20x1.5

Kolben-Ø	KK 2)	KV 1)	KV 2)	KW 1)	KW 2)	LB max.	ØMM f8	OH	ØRR
12	M5	7	8	2,2	2,7	3,5	6	-	3,7
16	M6	10	10	3,2	3,2	3,5	8	-	3,7
20	M8	13	13	4	4	5,5	10	-	5,55

# Kurzhubzylinder, Serie SSI, doppeltwirkend, ohne Magnetkolben

Serie SSI

2024-08-09

R480637859

Kolben-Ø	KK 2)	KV 1)	KV 2)	KW 1)	KW 2)	LB max.	ØMM f8	OH	ØRR
25	M10x1.25	17	17	6	6	5,5	12	-	5,55
32	M14x1.5	18	22	6	8	5,5	16	27	5,55
40	M14x1.5	18	22	6	8	5,5	16	31	5,55
50	M18x1.5	24	27	8	9	8	20	39	7,4
63	M18x1.5	24	27	8	9	10,5	20	45,5	9,3
80	M22x1.5	30	32	10	10	13,5	25	59	11,2
100	M26x1.5	30	41	10	13,5	13,5	32	65	11,2

Kolben-Ø	RT	SW	TG	WH 3)	WH 4)	X1	X2	S	PL
12	M4	5	15,5 ±0,3	3,5 ±1,5	3,5 ±1,5	0	0	2-4 ≥5	4,5 5,5
16	M4	7	20 ±0,3	3,5 ±1,5	3,5 ±1,5	0	0	≥2	5,5
20	M6	8	25,5 ±0,3	4,5 ±1,5	4,5 ±1,5	5,7	4,275	≥2	5,5
25	M6	10	28 ±0,3	5 ±1,5	5 ±1,5	6	5	≥2	5,5
32	M6	13	34 ±0,3	7 ±2	7 ±2	8,5	7,5	2-4 ≥5	6,3 7,5
40	M6	13	40 ±0,3	7 ±2	7 ±2	10,75	11	≥2	7,5
50	M8	17	50 ±0,5	8 ±2	7 ±2	14	13	2-8 ≥9	7,5 10,5
63	M10	17	60 ±0,5	8 ±2	7 ±2	17	17	≥2	10,5
80	M12	22	77 ±0,5	10 ±2	9,5 ±2	23,5	21	≥2	12,5
100	M12	27	94 ±0,5	12 ±2,5	10,5 ±2,5	31	28	≥2	14

Kolben-Ø	ZA±0,2	ZB±2 3)	ZB±2 4)
12	17	20,5	20,5
16	18,5	22	22
20	19,5	24	24
25	22,5	27	27
32	23	30	30
40	29,5	36,5	36,5
50	30,5	38,5	37,5
63	36	44	43
80	43,5	53,5	53
100	53	65	63,5

1) Kompatibel zu Kolbenstangenzubehör  
2) Kompatibel zu Fremdprodukten

3) Innengewinde  
4) Außengewinde

# Kurzhubzylinder, Serie SSI, doppeltwirkend, ohne Magnetkolben

Serie SSI

2024-08-09

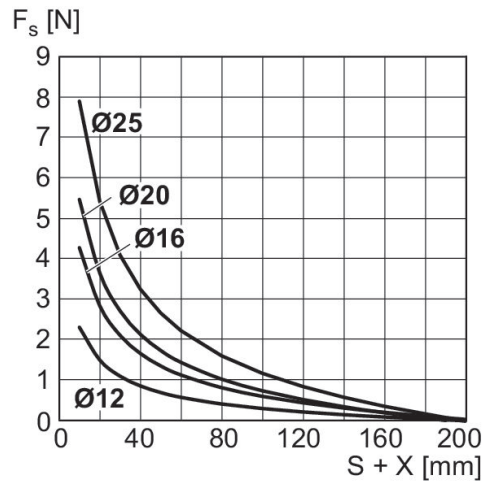
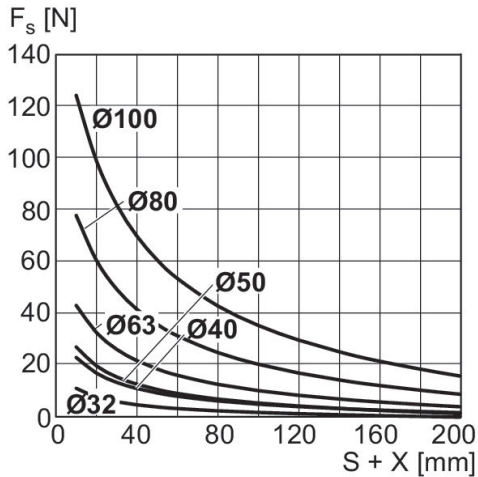
R480637859

## Maximal zulässige Seitenkraft

Ø 32 ... 100 mm

## Maximal zulässige Seitenkraft

Ø 12 ... 25 mm

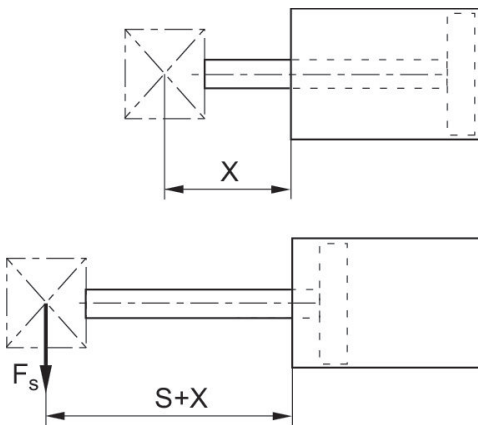


X = Abstand zwischen Kraftangriffspunkt und Zylinderdeckel  
 $F_s$  = Seitenkraft  
 S = Hub

X = Abstand zwischen Kraftangriffspunkt und Zylinderdeckel  
 $F_s$  = Seitenkraft  
 S = Hub

## Maximal zulässige Seitenkraft

Ø 12 ... 25 mm



X = Abstand zwischen Kraftangriffspunkt und Zylinderdeckel  
 $F_s$  = Seitenkraft  
 S = Hub

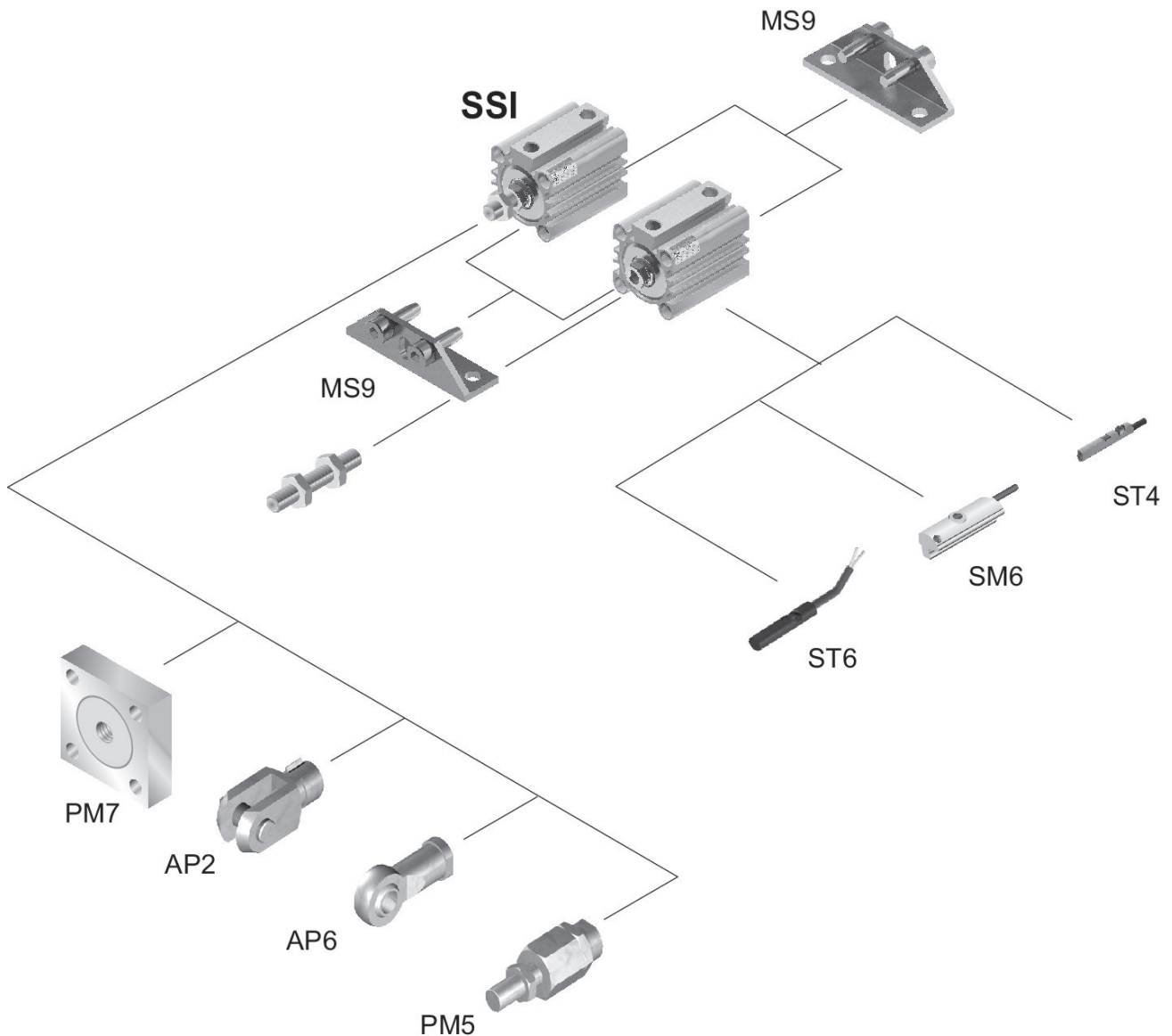
# Kurzhubzylinder, Serie SSI, doppeltwirkend, ohne Magnetkolben

Serie SSI

2024-08-09

R480637859

Übersichtszeichnung



Benutzen Sie unseren Internetkonfigurator, um Varianten mit Außengewinde zu bestellen.

HINWEIS: Diese Übersichtszeichnung dient zur Orientierung, an welcher Stelle die unterschiedlichen Zubehörteile am Zylinder befestigt werden können. Dazu wurde die Darstellung vereinfacht. Eine konkrete Ableitung maßlicher Gegebenheiten ist deshalb nicht zulässig.