

Kurzhubzylinder, Serie SSI, doppelwirkend, ohne Magnetkolben

R480637841

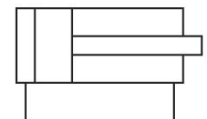
Serie SSI

2024-08-09

- Ideal für einfache Montage- und Klemmbewegungen, enge Einbauträume und kurze Hübe
- Montage an beweglichen Maschinenteilen dank ihres geringen Gewichts möglich
- Intelligentes Anschlusskonzept
- Erhältlich mit Kolbendurchmessern von 12 mm bis 100 mm
- Erhältlich als Kolbenstange, einfach- oder doppelwirkende Zylinder, mit hohler Kolbenstange, als verdrehsichere Ausführung mit Frontplatte oder als besonders kurze Ausführung ohne Magnet

AVENTICS Serie SSI Kurzhubzylinder (ISO 15524)

Die AVENTICS Serie SSI umfasst Kurzhubzylinder nach der neuesten ISO-Norm 15524. Die Zylinder sind kompakt und dank gewichtsoptimierter Profile bis zu 30 % leichter als vergleichbare Zylinder. Darüber hinaus bieten sie ein hohes Maß an Flexibilität bei der Sensormontage und eine äußerst wirksame elastische Dämpfung.



Technische Daten

Branche	Industrie
Normen	ISO 15524
Kolben-Ø	20 mm
Hub	5 mm
Anschlüsse	M5
Wirkprinzip	doppelwirkend
Dämpfung	elastische Dämpfung
Magnetkolben	Kolben ohne Magnet
Umgebungsanforderungen	Industriestandard
Kolbenstangengewinde - Typ	Kolbenstange: Innengewinde
Kolbenstangengewinde	M5
Kolbenstange	einseitig
Abstreifer	Standard Industrieabstreifer
Druck zur Bestimmung der Kolbenkräfte	6,3 bar
Kolbenkraft einfahrend	148 N
Kolbenkraft ausfahrend	198 N
Umgebungstemperatur min.	-20 °C
Umgebungstemperatur max.	80 °C
Betriebsdruck min.	1 bar

Kurzhubzylinder, Serie SSI, doppeltwirkend, ohne Magnetkolben

Serie SSI

2024-08-09

R480637841

Betriebsdruck max.	10 bar
Aufschlagenergie	0.08 J
Gewicht 0 mm Hub	0.052 kg
Gewicht +10 mm Hub	0.02 kg
Hub max.	150 mm
Medium	Druckluft
Mediumstemperatur min.	-20 °C
Mediumstemperatur max.	80 °C
Max. Partikelgröße	50 µm
Ölgehalt der Druckluft min.	0 mg/m ³
Ölgehalt der Druckluft max.	5 mg/m ³

Werkstoff

Kolbenstange	Nichtrostender Stahl
Werkstoff Abstreifer	Nitril-Butadien-Kautschuk
Werkstoff Dichtungen	Nitril-Butadien-Kautschuk
Werkstoff Deckel vorne	Messing
Zylinderrohr	Aluminium
Deckel hinten	Aluminium
Materialnummer	R480637841

Technische Informationen

Für diese Variante mit Außengewinde sind zwei verschiedene Außengewinde mit den unten angegebenen Maßen über den Konfigurator wählbar.

Bei Hüben < 10 mm ist auf die Auswahl der Verschraubungen zu achten.

Der Drucktaupunkt muss mindestens 15 °C unter der Umgebungs- und Mediumstemperatur liegen und darf max. 3 °C betragen.

Der Ölgehalt der Druckluft muss über die gesamte Lebensdauer konstant bleiben.

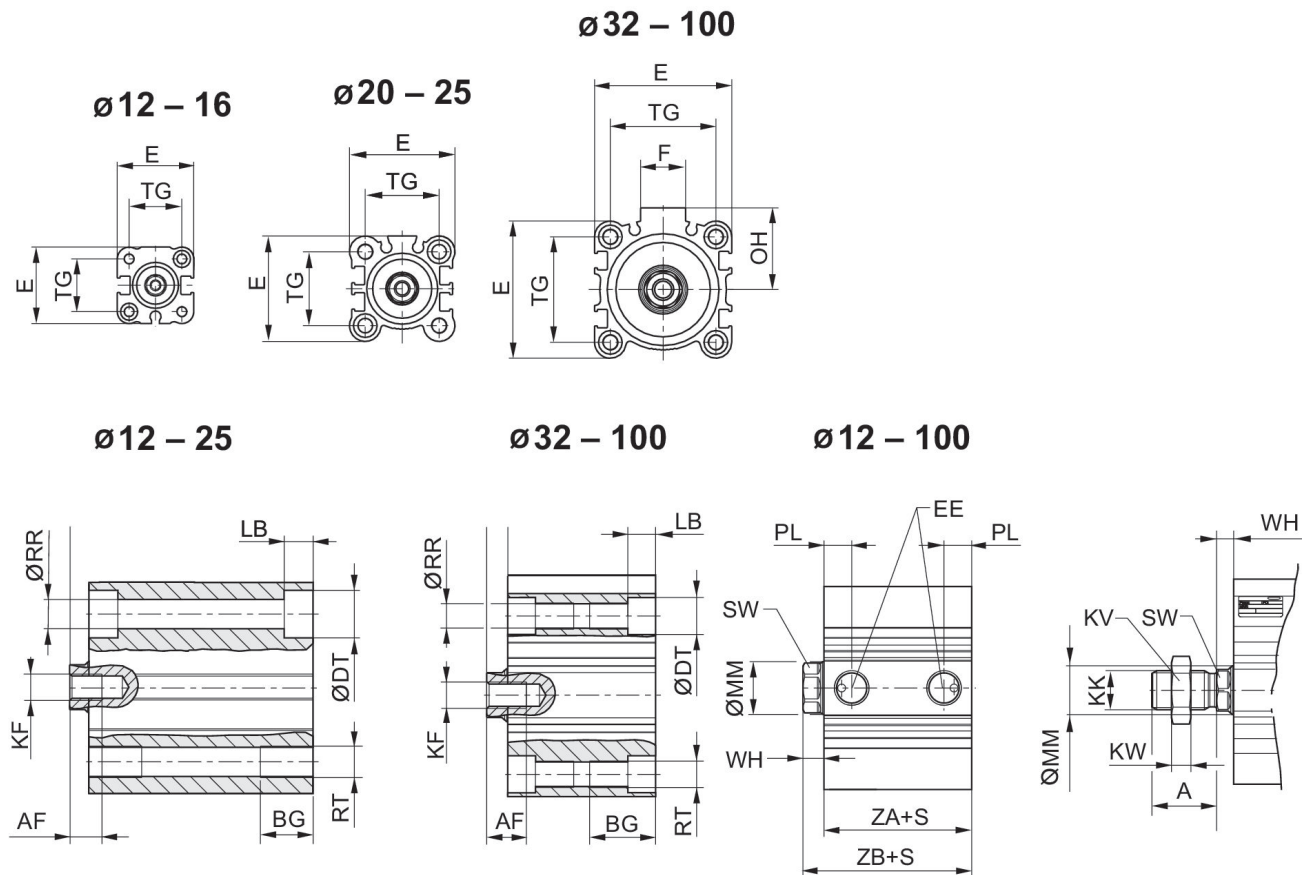
Verwenden Sie ausschließlich von AVENTICS zugelassene Öle. Weitere Informationen finden Sie im Dokument „Technische Informationen“ (erhältlich im <https://www.emerson.com/de-de/support>).

Kurzhubzylinder, Serie SSI, doppeltwirkend, ohne Magnetkolben

Serie SSI

2024-08-09

R480637841
Abmessungen



S = Hub

Kolben-Ø	A ±0.3	AF	BG	ØDT	E	EE	F	KF	KK 1)
12	10,5	6	7	6,5	25	M5	-	M3	M4
16	12	8	7	6,5	29	M5	-	M4	M6
20	14	7	10	9	36	M5	-	M5	M8
25	17,5	12	10	9	40	M5	-	M6	M10x1.25
32	21,5	13	16	9	45	G 1/8	17	M8	M12x1.25
40	21,5	13	16	9	52	G 1/8	17	M8	M12x1.25
50	26,5	15	20	11	64	G 1/4	21	M10	M16x1.5
63	26,5	15	25	14	77	G 1/4	21	M10	M16x1.5
80	34	21	30	17,5	98	G 3/8	26	M16	M20x1.5
100	33	27	30	17,5	117	G 3/8	26	M20	M20x1.5

Kolben-Ø	KK 2)	KV 1)	KV 2)	KW 1)	KW 2)	LB max.	ØMM f8	OH	ØRR
12	M5	7	8	2,2	2,7	3,5	6	-	3,7
16	M6	10	10	3,2	3,2	3,5	8	-	3,7
20	M8	13	13	4	4	5,5	10	-	5,55

Kurzhubzylinder, Serie SSI, doppeltwirkend, ohne Magnetkolben

Serie SSI

2024-08-09

R480637841

Kolben-Ø	KK 2)	KV 1)	KV 2)	KW 1)	KW 2)	LB max.	ØMM f8	OH	ØRR
25	M10x1.25	17	17	6	6	5,5	12	-	5,55
32	M14x1.5	18	22	6	8	5,5	16	27	5,55
40	M14x1.5	18	22	6	8	5,5	16	31	5,55
50	M18x1.5	24	27	8	9	8	20	39	7,4
63	M18x1.5	24	27	8	9	10,5	20	45,5	9,3
80	M22x1.5	30	32	10	10	13,5	25	59	11,2
100	M26x1.5	30	41	10	13,5	13,5	32	65	11,2

Kolben-Ø	RT	SW	TG	WH 3)	WH 4)	X1	X2	S	PL
12	M4	5	15,5 ±0,3	3,5 ±1,5	3,5 ±1,5	0	0	2-4 ≥5	4,5 5,5
16	M4	7	20 ±0,3	3,5 ±1,5	3,5 ±1,5	0	0	≥2	5,5
20	M6	8	25,5 ±0,3	4,5 ±1,5	4,5 ±1,5	5,7	4,275	≥2	5,5
25	M6	10	28 ±0,3	5 ±1,5	5 ±1,5	6	5	≥2	5,5
32	M6	13	34 ±0,3	7 ±2	7 ±2	8,5	7,5	2-4 ≥5	6,3 7,5
40	M6	13	40 ±0,3	7 ±2	7 ±2	10,75	11	≥2	7,5
50	M8	17	50 ±0,5	8 ±2	7 ±2	14	13	2-8 ≥9	7,5 10,5
63	M10	17	60 ±0,5	8 ±2	7 ±2	17	17	≥2	10,5
80	M12	22	77 ±0,5	10 ±2	9,5 ±2	23,5	21	≥2	12,5
100	M12	27	94 ±0,5	12 ±2,5	10,5 ±2,5	31	28	≥2	14

Kolben-Ø	ZA±0,2	ZB±2 3)	ZB±2 4)
12	17	20,5	20,5
16	18,5	22	22
20	19,5	24	24
25	22,5	27	27
32	23	30	30
40	29,5	36,5	36,5
50	30,5	38,5	37,5
63	36	44	43
80	43,5	53,5	53
100	53	65	63,5

1) Kompatibel zu Kolbenstangenzubehör

2) Kompatibel zu Fremdprodukten

3) Innengewinde

4) Außengewinde

Kurzhubzylinder, Serie SSI, doppeltwirkend, ohne Magnetkolben

Serie SSI

2024-08-09

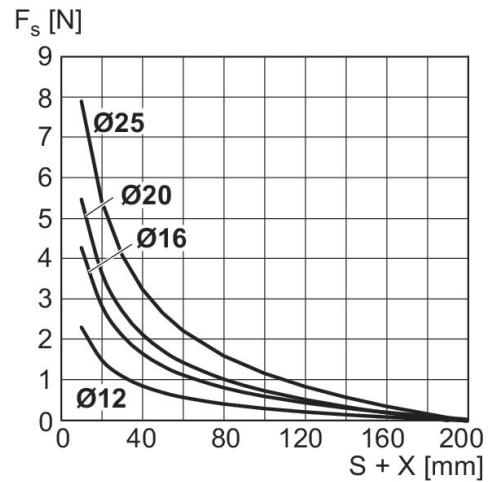
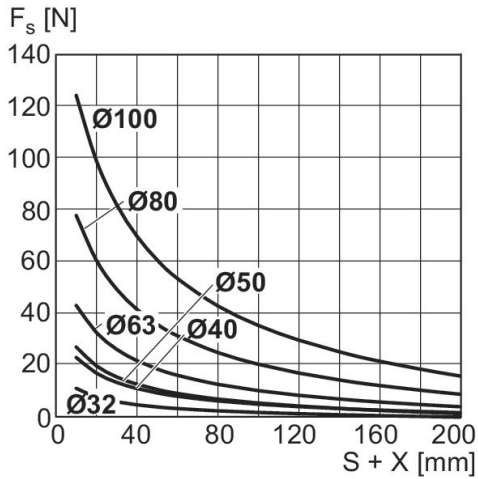
R480637841

Maximal zulässige Seitenkraft

Ø 32 ... 100 mm

Maximal zulässige Seitenkraft

Ø 12 ... 25 mm

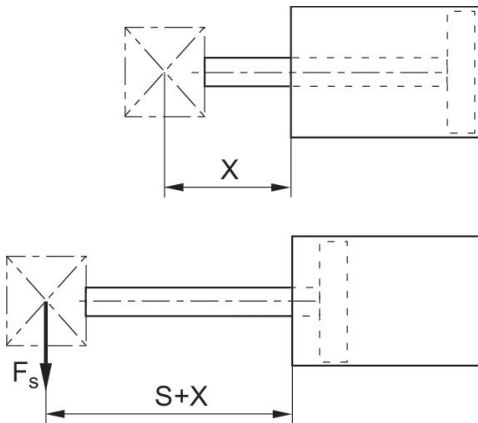


X = Abstand zwischen Kraftangriffspunkt und Zylinderdeckel
 F_s = Seitenkraft
 S = Hub

X = Abstand zwischen Kraftangriffspunkt und Zylinderdeckel
 F_s = Seitenkraft
 S = Hub

Maximal zulässige Seitenkraft

Ø 12 ... 25 mm



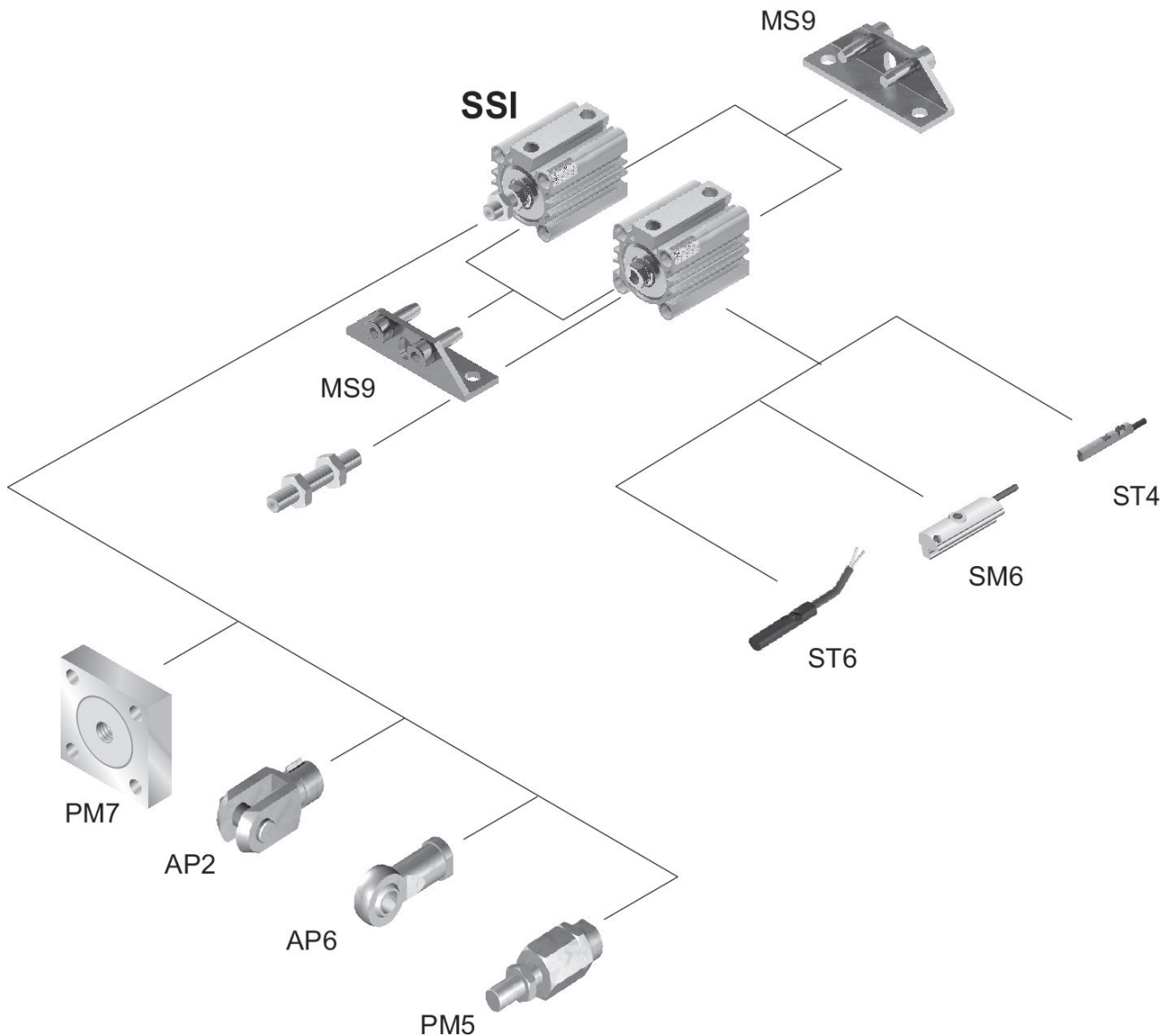
X = Abstand zwischen Kraftangriffspunkt und Zylinderdeckel
 F_s = Seitenkraft
 S = Hub

Kurzhubzylinder, Serie SSI, doppeltwirkend, ohne Magnetkolben

Serie SSI

2024-08-09

R480637841
Übersichtszeichnung



Benutzen Sie unseren Internetkonfigurator, um Varianten mit Außengewinde zu bestellen.

HINWEIS: Diese Übersichtszeichnung dient zur Orientierung, an welcher Stelle die unterschiedlichen Zubehörteile am Zylinder befestigt werden können. Dazu wurde die Darstellung vereinfacht. Eine konkrete Ableitung maßlicher Gegebenheiten ist deshalb nicht zulässig.