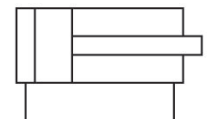


## AVENTICS Zugstangenzyylinder der Baureihe ITS (ISO 15552)

Die Zylinder der AVENTICS Baureihe ITS (ISO 15552) werden oft gewählt, wenn extrem große Lasten effizient und mit dem vertrauten Bedienungskomfort bewegt werden müssen. Die Zylinder der Baureihe ITS (ISO 15552) sind einfach entsprechend den Anwendungsanforderungen konfigurierbar.



### Technische Daten

Branche	Industrie
Normen	ISO 15552
Kolben-Ø	160 mm
Hub	200 mm
Anschlüsse	G 3/4
Wirkprinzip	doppeltwirkend
Dämpfung	elastische Dämpfung
Magnetkolben	Kolben ohne Magnet
Umgebungsanforderungen	Industriestandard ATEX optional
Kolbenstangengewinde - Typ	Außengewinde
Kolbenstangengewinde	M36x2
Kolbenstange	einseitig
Abstreifer	Standard Industrieabstreifer
Druck zur Bestimmung der Kolbenkräfte	6,3 bar
Kolbenkraft einfahrend	11875 N
Kolbenkraft ausfahrend	12667 N
Umgebungstemperatur min.	-20 °C
Umgebungstemperatur max.	80 °C
Betriebsdruck min.	2 bar

---

Betriebsdruck max.	10 bar
Aufschlagenergie	10 J
Gewicht 0 mm Hub	12.5 kg
Gewicht +10 mm Hub	0.21 kg
Hub max.	2700 mm
Medium	Druckluft
Mediumstemperatur min.	-20 °C
Mediumstemperatur max.	80 °C
Max. Partikelgröße	50 µm
Ölgehalt der Druckluft min.	0 mg/m <sup>3</sup>
Ölgehalt der Druckluft max.	5 mg/m <sup>3</sup>

## Werkstoff

Kolbenstange	Nichtrostender Stahl
Werkstoff Abstreifer	Acrylnitril-Butadien-Kautschuk
Werkstoff Zuganker	Nichtrostender Stahl
Werkstoff Dichtungen	Acrylnitril-Butadien-Kautschuk
Werkstoff Deckel vorne	Aluminium-Druckguss
Zylinderrohr	Aluminium
Deckel hinten	Aluminium-Druckguss
Mutter für Kolbenstange	Stahl, verchromt
Materialnummer	R480627673

## Technische Informationen

ATEX-zertifizierte Zylinder mit der Kennzeichnung II 2G Ex h IIC T4 Gb / II 2D Ex h IIIC T135°C Db\_X sind im Internetkonfigurator generierbar.

Der Einsatztemperaturbereich für ATEX-zertifizierte Zylinder ist -20°C ... 60°C.

Der Drucktaupunkt muss mindestens 15 °C unter der Umgebungs- und Mediumstemperatur liegen und darf max. 3 °C betragen.

Der Ölgehalt der Druckluft muss über die gesamte Lebensdauer konstant bleiben.

Verwenden Sie ausschließlich von AVENTICS zugelassene Öle. Weitere Informationen finden Sie im Dokument „Technische Informationen“ (erhältlich im <https://www.emerson.com/de-de/support>).

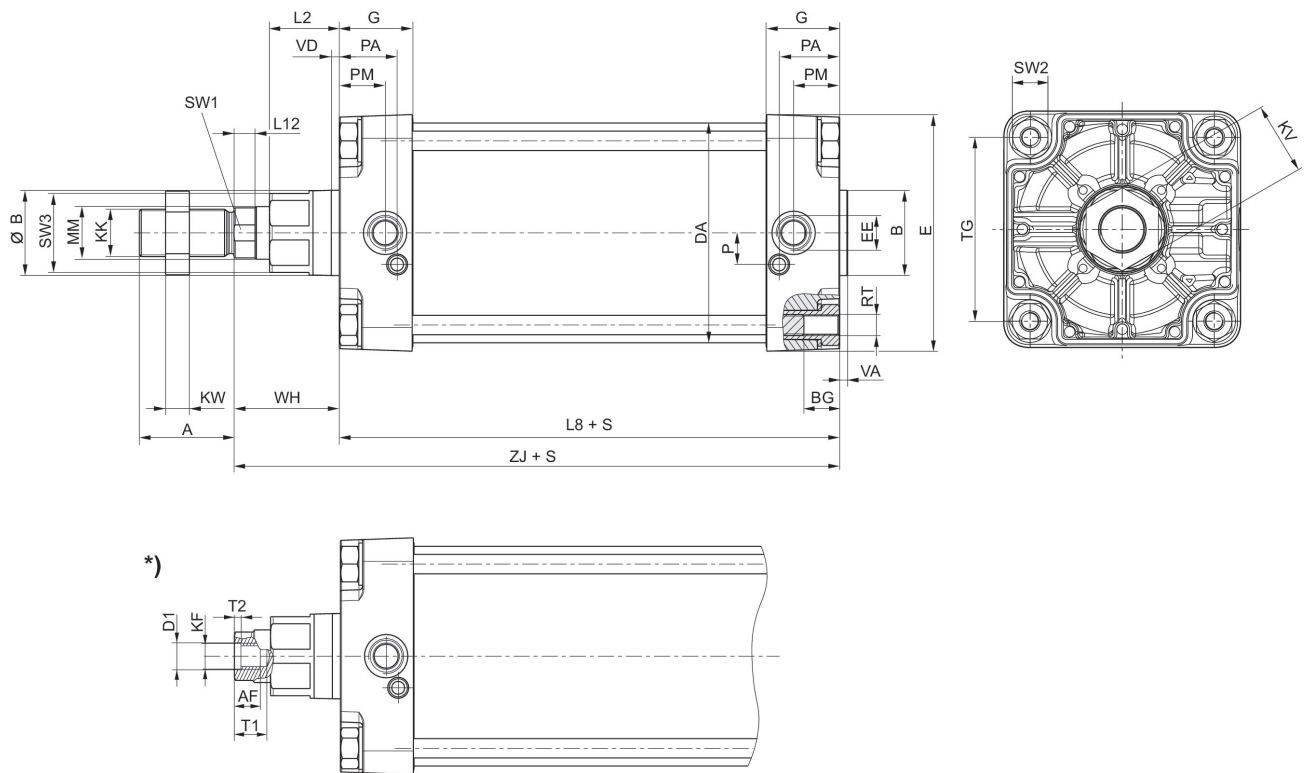
# Zugankerzylinder ISO 15552, Serie ITS

R480627673

Serie ITS

2024-04-05

## Abmessungen



S = Hub

\*) Für Zylinder mit Option Kolbenstange Innengewinde

Kolben-Ø	A	B	ØB	BG	DA	E	EE	G	KK
160	72	65	65	24	167	180	G 3/4	56	M36x2
200	72	75	75	24	210	220	G 3/4	54	M36x2
250	84	90	90	25	262	280	G 1	59.5	M42x2
320	96	110	110	28	336	350	G 1	61.5	M48x2

Kolben-Ø	KV	KW	L2	L8	L12	MM	P	PA	PM
160	55	18	53	180	16	40	24	45	35
200	55	18	56	180	16	40	22.5	42	30
250	65	21	67	200	20	50	29	46	32.8
320	75	24	76	220	23.25	63	30	48	37

Kolben-Ø	RT	SW1	SW2	SW3	TG	VA	VD	WH	ZJ
160	M16	36	27	60	140	6	6	80	260
200	M16	36	27	60	175	6	6	95	275
250	M20	46	41	80	220	10	31	105	305.3
320	M24	55	50	95	270	10	34	120	340.5

## Übersichtszeichnung



HINWEIS: Diese Übersichtszeichnung dient zur Orientierung, an welcher Stelle die unterschiedlichen Zubehörteile am Zylinder befestigt werden können. Dazu wurde die Darstellung vereinfacht. Eine konkrete Ableitung maßlicher Gegebenheiten ist deshalb nicht zulässig.