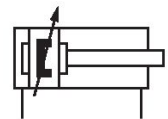
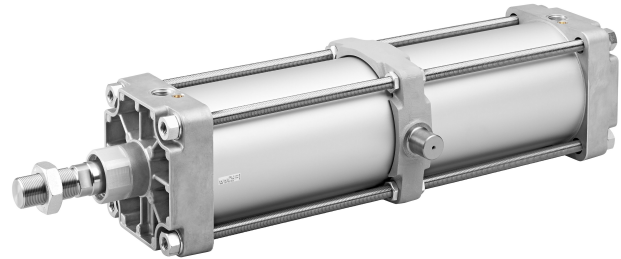


AVENTICS Zugstangenzyylinder der Baureihe ITS (ISO 15552)

Die Zylinder der AVENTICS Baureihe ITS (ISO 15552) werden oft gewählt, wenn extrem große Lasten effizient und mit dem vertrauten Bedienungskomfort bewegt werden müssen. Die Zylinder der Baureihe ITS (ISO 15552) sind einfach entsprechend den Anwendungsanforderungen konfigurierbar.



Technische Daten

Branche	Industrie
Normen	ISO 15552
Kolben-Ø	320 mm
Hub	160 mm
Anschlüsse	G 1
Wirkprinzip	doppeltwirkend
Dämpfung	pneumatisch einstellbare Dämpfung
Magnetkolben	Kolben mit Magnet
Umgebungsanforderungen	Industriestandard ATEX optional
Kolbenstangengewinde - Typ	Außengewinde
Kolbenstangengewinde	M48x2
Kolbenstange	einseitig
Zylinderbesonderheiten	mit Schwenkzapfenbefestigung
Abstreifer	Standard Industrieabstreifer
Druck zur Bestimmung der Kolbenkräfte	6,3 bar
Kolbenkraft einfahrend	48704 N
Kolbenkraft ausfahrend	50668 N
Umgebungstemperatur min.	-20 °C
Umgebungstemperatur max.	80 °C

Betriebsdruck min.	2 bar
Betriebsdruck max.	10 bar
Dämpfungslänge	56 mm
Dämpfungsenergie	190 J
Gewicht 0 mm Hub	82.49 kg
Gewicht +10 mm Hub	0.61 kg
Hub max.	2500 mm
Medium	Druckluft
Mediumtemperatur min.	-20 °C
Mediumtemperatur max.	80 °C
Max. Partikelgröße	50 µm
Ölgehalt der Druckluft min.	0 mg/m ³
Ölgehalt der Druckluft max.	5 mg/m ³
Klemmstück für Magnetfeldsensor notwendig	Klemmstück für Magnetfeldsensor notwendig

Werkstoff

Kolbenstange	Nichtrostender Stahl
Werkstoff Abstreifer	Acrylnitril-Butadien-Kautschuk
Werkstoff Zuganker	Nichtrostender Stahl
Werkstoff Dichtungen	Acrylnitril-Butadien-Kautschuk
Werkstoff Deckel vorne	Aluminium-Druckguss
Zylinderrohr	Aluminium
Deckel hinten	Aluminium-Druckguss
Mutter für Kolbenstange	Stahl, verchromt
Schwenkzapfenbefestigung	Gusseisen mit Kugelgraphit
Materialnummer	R480627552

Technische Informationen

Werkseitig wird die Schwenkzapfenbefestigung mittig positioniert und kann nachträglich verstellt werden.

ATEX-zertifizierte Zylinder mit der Kennzeichnung II 2G Ex h IIC T4 Gb / II 2D Ex h IIIC T135°C Db_X sind im Internetkonfigurator generierbar.

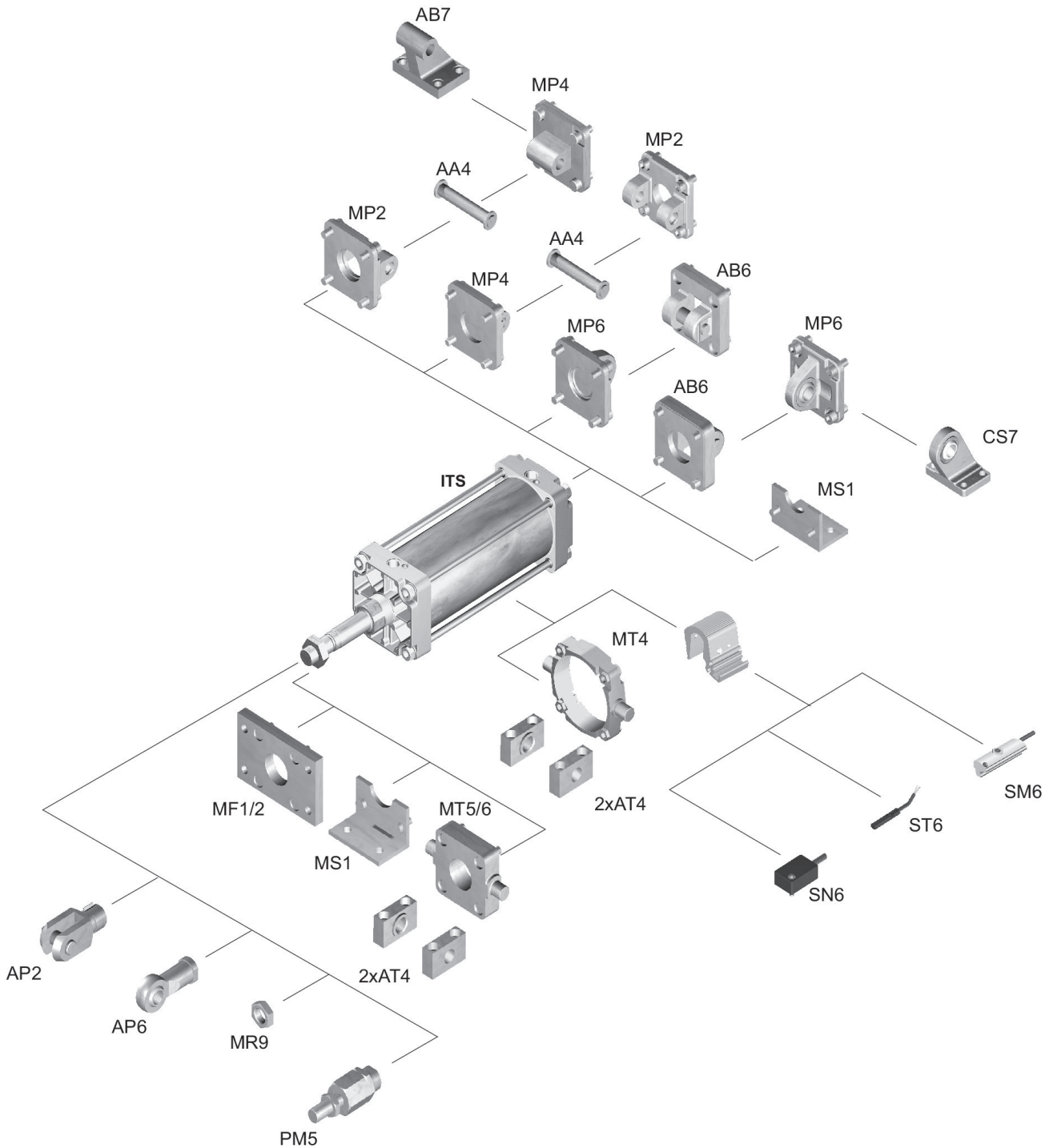
Der Einsatztemperaturbereich für ATEX-zertifizierte Zylinder ist -20°C ... 60°C.

Der Drucktaupunkt muss mindestens 15 °C unter der Umgebungs- und Mediumtemperatur liegen und darf max. 3 °C betragen.

Der Ölgehalt der Druckluft muss über die gesamte Lebensdauer konstant bleiben.

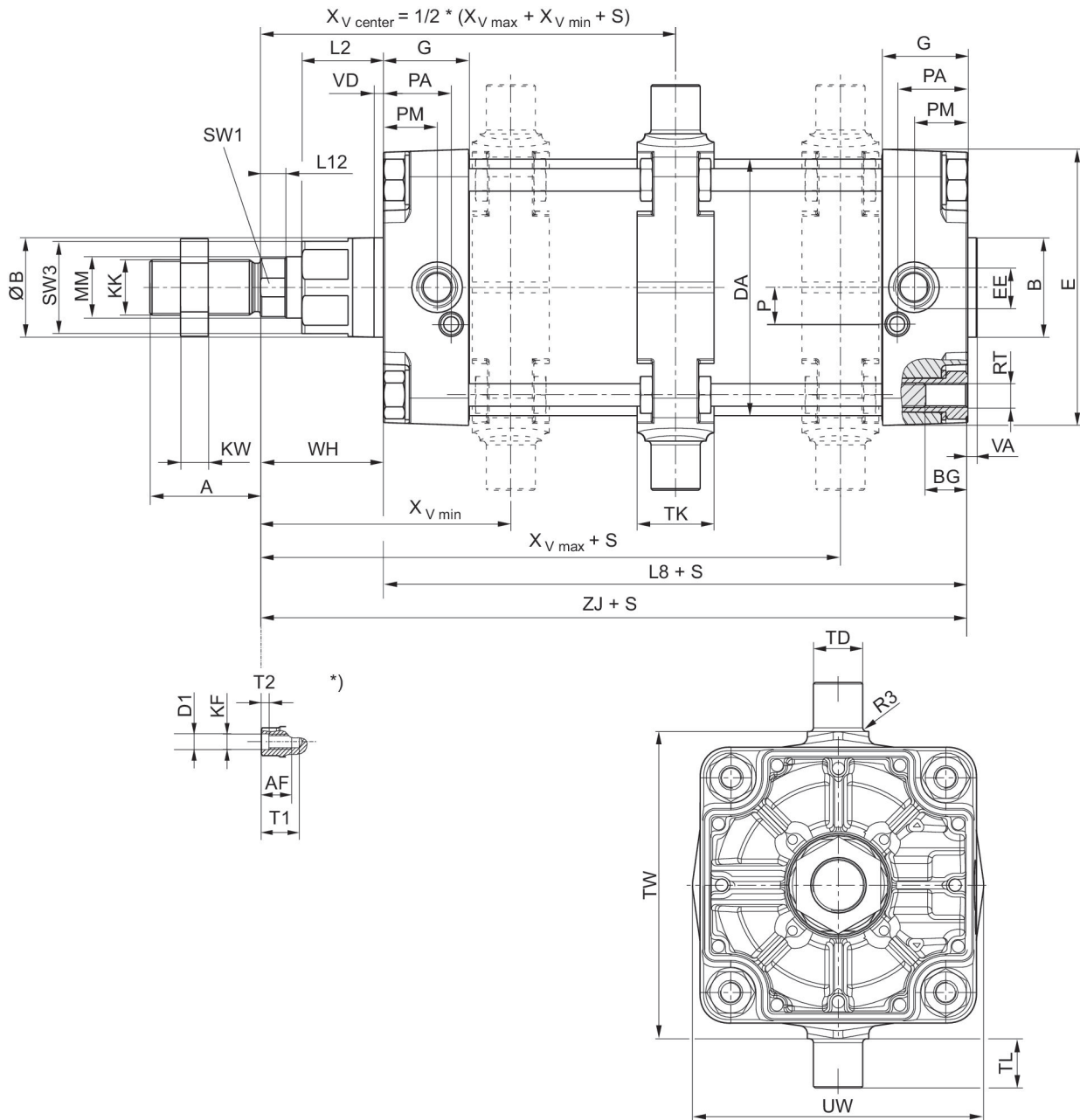
Verwenden Sie ausschließlich von AVENTICS zugelassene Öle. Weitere Informationen finden Sie im Dokument „Technische Informationen“ (erhältlich im <https://www.emerson.com/de-de/support>).

Übersichtszeichnung



HINWEIS: Diese Übersichtszeichnung dient zur Orientierung, an welcher Stelle die unterschiedlichen Zubehörteile am Zylinder befestigt werden können. Dazu wurde die Darstellung vereinfacht. Eine konkrete Ableitung maßlicher Gegebenheiten ist deshalb nicht zulässig.

Abmessungen



S = Hub

*) Für Zylinder mit Option Kolbenstange Innengewinde

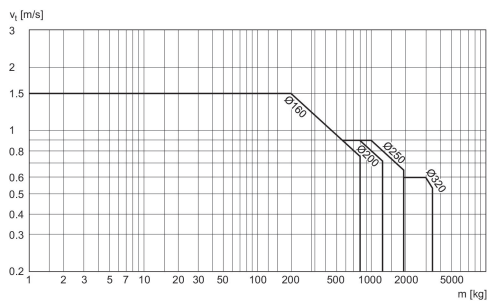
Kolben-Ø	A	B	ØB	BG	DA	E	EE	G	KK	KV
160	72	65	65	24	167	180	G 3/4	56	M36x2	55
200	72	75	75	24	210	220	G 3/4	54	M36x2	55
250	84	90	90	25	262	280	G 1	59.5	M42x2	65
320	96	110	110	28	336	350	G 1	61.5	M48x2	75

Kolben-Ø	KW	L2	L8	L12	MM	P	PA	PM	R3	RT
160	18	53	180	16	40	24	45	35	2.5	M16
200	18	56	180	16	40	22.5	42	30	2.5	M16
250	21	67	200	20	50	29	46	32.8	3	M20
320	24	76	220	23.25	63	30	48	37	3.2	M24

Kolben-Ø	SW1	SW2	SW3	TD e9	TG	TK	TL h14	TW h14	UW	VD
160	36	27	60	32	140	50	32	200	190	6
200	36	27	60	32	175	50	32	250	240	6
250	46	41	80	40	220	60	40	320	310	31
320	55	50	95	50	270	70	50	400	400	34

Kolben-Ø	WH	XV min	XV max	ZJ
160	80	163	177	260
200	95	177	193	275
250	105	195	215	305.3
320	120	228	233	340.5

Dämpfungsdiagramm



v_t = Kolbengeschwindigkeit [m/s] m = Dämpfbare Masse [kg]