

AVENTICS Zugstangenzyylinder der Baureihe ITS (ISO 15552)

Die Zylinder der AVENTICS Baureihe ITS (ISO 15552) werden oft gewählt, wenn extrem große Lasten effizient und mit dem vertrauten Bedienungskomfort bewegt werden müssen. Die Zylinder der Baureihe ITS (ISO 15552) sind einfach entsprechend den Anwendungsanforderungen konfigurierbar.



Technische Daten

Branche	Industrie
Normen	ISO 15552
Kolben-Ø	250 mm
Hub	25 mm
Anschlüsse	G 1
Wirkprinzip	doppeltwirkend
Dämpfung	pneumatisch einstellbare Dämpfung
Magnetkolben	Kolben mit Magnet
Umgebungsanforderungen	Industriestandard ATEX optional
Kolbenstangengewinde - Typ	Außengewinde
Kolbenstangengewinde	M42x2
Kolbenstange	durchgehend
Abstreifer	Standard Industrieabstreifer
Druck zur Bestimmung der Kolbenkräfte	6,3 bar
Kolbenkraft einfahrend	29688 N
Kolbenkraft ausfahrend	29688 N
Umgebungstemperatur min.	-20 °C
Umgebungstemperatur max.	80 °C
Betriebsdruck min.	1.5 bar
Betriebsdruck max.	10 bar
Dämpfungslänge	56 mm
Dämpfungsenergie	180 J
Gewicht 0 mm Hub	28.46 kg

Gewicht +10 mm Hub	0.76 kg
Hub max.	1000 mm
Medium	Druckluft
Mediumstemperatur min.	-20 °C
Mediumstemperatur max.	80 °C
Max. Partikelgröße	50 µm
Ölgehalt der Druckluft min.	0 mg/m ³
Ölgehalt der Druckluft max.	5 mg/m ³
Klemmstück für Magnetfeldsensor notwendig	Klemmstück für Magnetfeldsensor notwendig

Werkstoff

Kolbenstange	Nichtrostender Stahl
Werkstoff Abstreifer	Acrylnitril-Butadien-Kautschuk
Werkstoff Zuganker	Nichtrostender Stahl
Werkstoff Dichtungen	Acrylnitril-Butadien-Kautschuk
Werkstoff Deckel vorne	Aluminium-Druckguss
Zylinderrohr	Aluminium
Deckel hinten	Aluminium-Druckguss
Mutter für Kolbenstange	Stahl, verchromt
Materialnummer	R480627487

Technische Informationen

ATEX-zertifizierte Zylinder mit der Kennzeichnung II 2G Ex h IIC T4 Gb / II 2D Ex h IIIC T135°C Db_X sind im Internetkonfigurator generierbar.

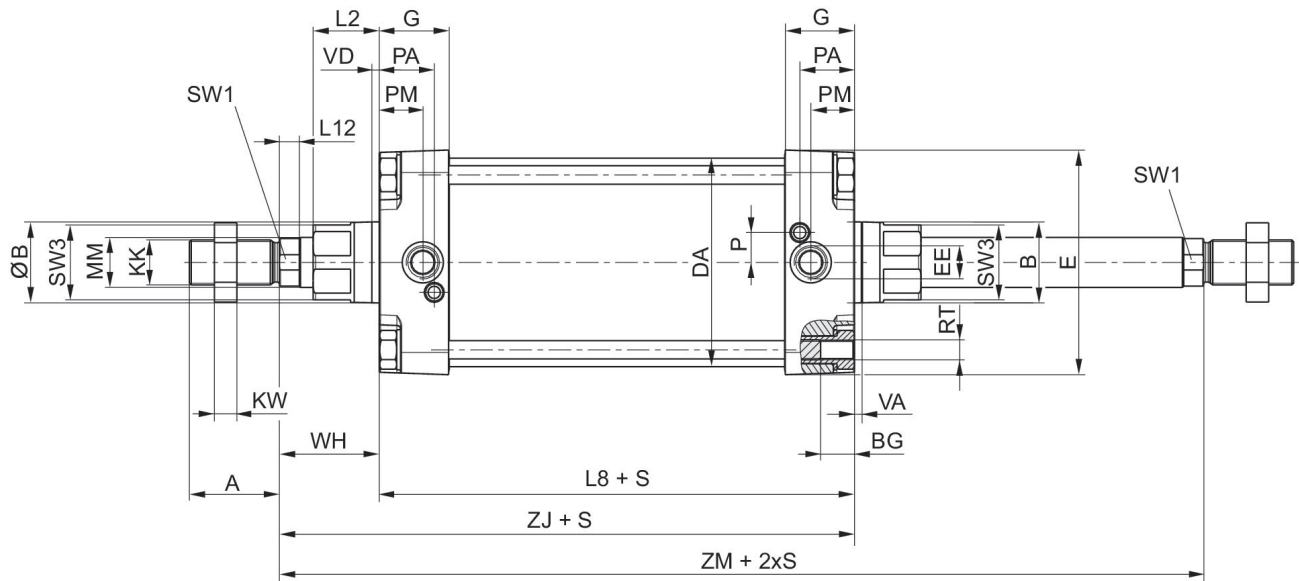
Der Einsatztemperaturbereich für ATEX-zertifizierte Zylinder ist -20°C ... 60°C.

Der Drucktaupunkt muss mindestens 15 °C unter der Umgebungs- und Mediumtemperatur liegen und darf max. 3 °C betragen.

Der Ölgehalt der Druckluft muss über die gesamte Lebensdauer konstant bleiben.

Verwenden Sie ausschließlich von AVENTICS zugelassene Öle. Weitere Informationen finden Sie im Dokument „Technische Informationen“ (erhältlich im <https://www.emerson.com/de-de/support>).

Abmessungen



S = Hub

Kolben-Ø	A	B	ØB	BG	DA	E	EE	G	KK
160	72	65	65	24	167	180	G 3/4	56	M36x2
200	72	75	75	24	210	220	G 3/4	54	M36x2
250	84	90	90	25	262	280	G 1	59.5	M42x2
320	96	110	110	28	336	350	G 1	61.5	M48x2

Kolben-Ø	KV	KW	L2	L8	L12	MM	P	PA	PM
160	55	18	53	180	16	40	24	45	35
200	55	18	56	180	16	40	22.5	42	30
250	65	21	67	200	20	50	29	46	32.8
320	75	24	76	220	23.25	63	30	48	37

Zugankerzylinder ISO 15552, Serie ITS

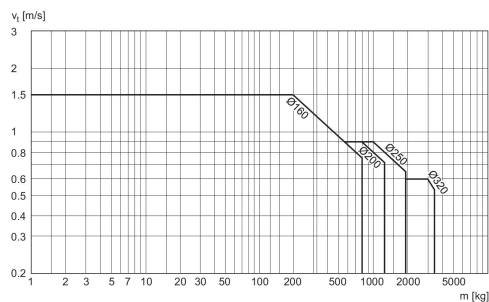
R480627487

Serie ITS

2024-04-05

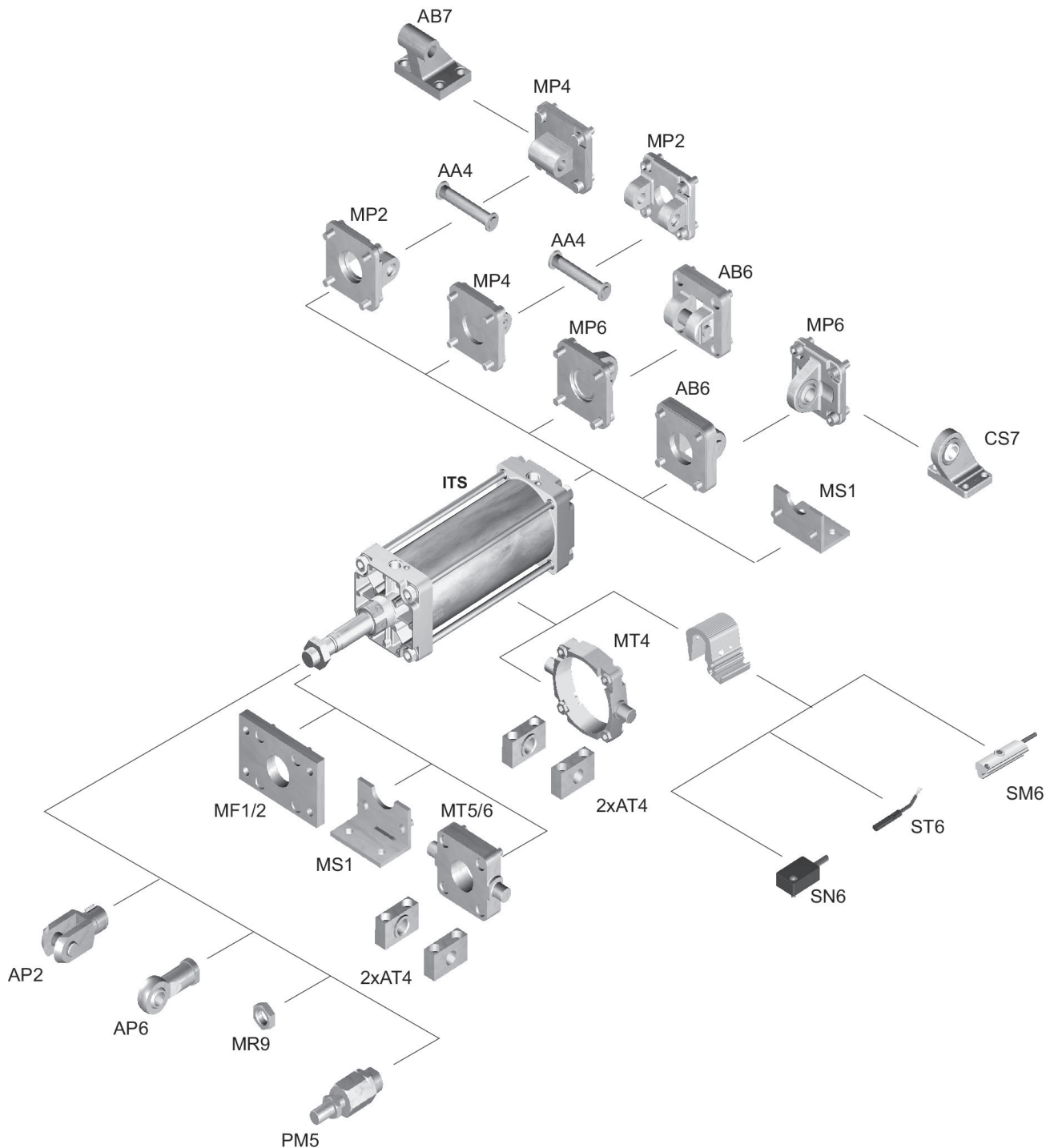
Kolben-Ø	RT	SW1	SW2	SW3	TG	VD	WH	ZJ	ZM
160	M16	36	27	60	140	6	80	260	340
200	M16	36	27	60	175	6	95	275	370
250	M20	46	41	80	220	31	105	305.3	411
320	M24	55	50	95	270	34	120	340.5	462

Dämpfungdiagramm



v_t = Kolbengeschwindigkeit [m/s] m = Dämpfbare Masse [kg]

Übersichtszeichnung



HINWEIS: Diese Übersichtszeichnung dient zur Orientierung, an welcher Stelle die unterschiedlichen Zubehörteile am Zylinder befestigt werden können. Dazu wurde die Darstellung vereinfacht. Eine konkrete Ableitung maßlicher Gegebenheiten ist deshalb nicht zulässig.