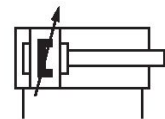
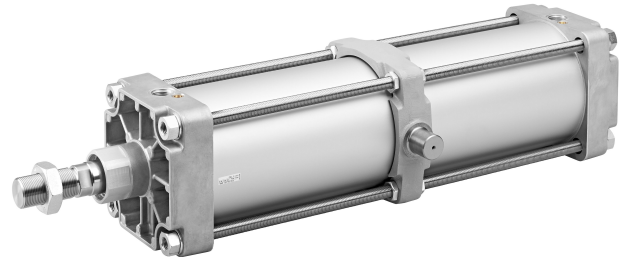


- Hasta cinco toneladas pueden ser movidas por un solo cilindro de la Serie ITS (ISO 15552) - a través de un amplio rango de carrera desde un sólo unos pocos centímetros hasta 2700 mm
- Permite la automatización sencilla y económica de aplicaciones de gran potencia
- Disponible en diámetros de pistón de 160 mm a 320 mm
- El sistema de juntas modular permite soluciones personalizadas para aplicaciones específicas que funcionan eficazmente y que minimizan en extremo el mantenimiento
- Diseño optimizado del material
- Concepto de amortiguación optimizada: oportunidad de utilizar el elemento de amortiguación elástico o la amortiguación neumática
- Sensores analógicos de medición de recorrido disponibles



Cilindros de tirantes AVENTICS serie ITS (ISO 15552)

Con frecuencia, se eligen los cilindros AVENTICS serie ITS (ISO 15552) cuando es necesario mover cargas extremadamente grandes de forma eficiente y bajo control con la conocida facilidad de manejo. Los cilindros serie ITS (ISO 15552) se configuran fácilmente según las necesidades de su aplicación.

Datos técnicos

Sector	Industria
Normas	ISO 15552
Ø del émbolo	160 mm
Carrera	400 mm
Orificios	G 3/4
Principio activo	de efecto doble
Amortiguación	Amortiguación regulable neumáticamente
Émbolo magnético	Émbolo con imán
Requisitos ambientales	Norma industrial opcional en ATEX
Tipo de rosca de vástago de émbolo	rosca exterior
Rosca del vástago de émbolo	M36x2
Vástago	simple
Particularidades de cilindros	con fijación de pivote oscilante
Rascador	Rascador industrial estándar
Presión para determinar las fuerzas de émbolo	6,3 bar

Fuerza de émbolo durante retracción	11875 N
Fuerza de émbolo durante extracción	12667 N
Temperatura ambiente mín.	-20 °C
Temperatura ambiente máx.	80 °C
Presión de funcionamiento mín.	2 bar
Presión de funcionamiento máx.	10 bar
Longitud de amortiguación	46 mm
Energía de amortiguación	160 J
Peso 0 mm de carrera	15.67 kg
Peso +10 mm de carrera	0.21 kg
Carrera máx.	2700 mm
Fluido	Aire comprimido
Temperatura del medio mín.	-20 °C
Temperatura del medio máx.	80 °C
Tamaño de partículas máx.	50 µm
Contenido de aceite del aire comprimido min.	0 mg/m ³
Contenido de aceite del aire comprimido máx.	5 mg/m ³
Abrazadera necesaria para sensor de campo magnético	Abrazadera necesaria para sensor de campo magnético

Material

Vástago	Acero inoxidable
Material de rascador	Caucho de acrilnitrilo butadieno
Material tirante	Acero inoxidable
Material juntas	Caucho de acrilnitrilo butadieno
Material de la tapa frontal	fundición aluminio a presión
Tubo de cilindro	Aluminio
Tapa final	fundición aluminio a presión
Tuerca para vástago de émbolo	Acero, cromado
fijación de pivotes oscilantes	Hierro fundido con grafito esférico
N° de material	R480627352

Información técnica

La fijación de pivote oscilante se coloca de fábrica en posición central, pero se puede modificar posteriormente.

Los cilindros con certificación ATEX con la identificación II 2G Ex h IIC T4 Gb / II 2D Ex h IIIC T135°C Db_X se pueden generar en el configurador de Internet.

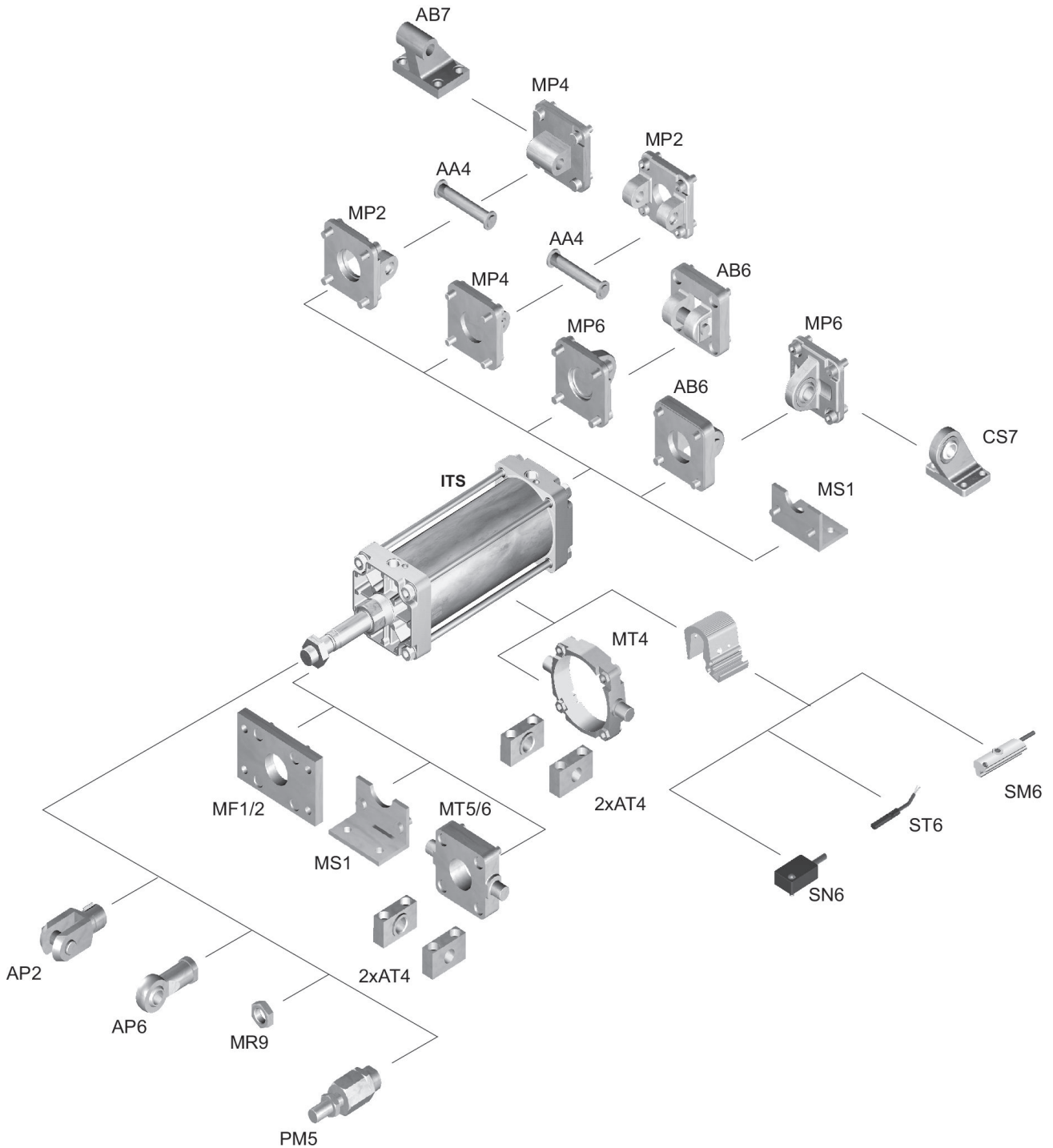
El rango de temperatura de uso para cilindros con certificación ATEX es de -20°C ... 60°C.

El punto de condensación de presión se debe situar como mínimo 15 °C por debajo de la temperatura ambiental y del medio, y debe ser como máx. de 3 °C .

El contenido de aceite del aire comprimido debe permanecer constante durante toda la vida útil.

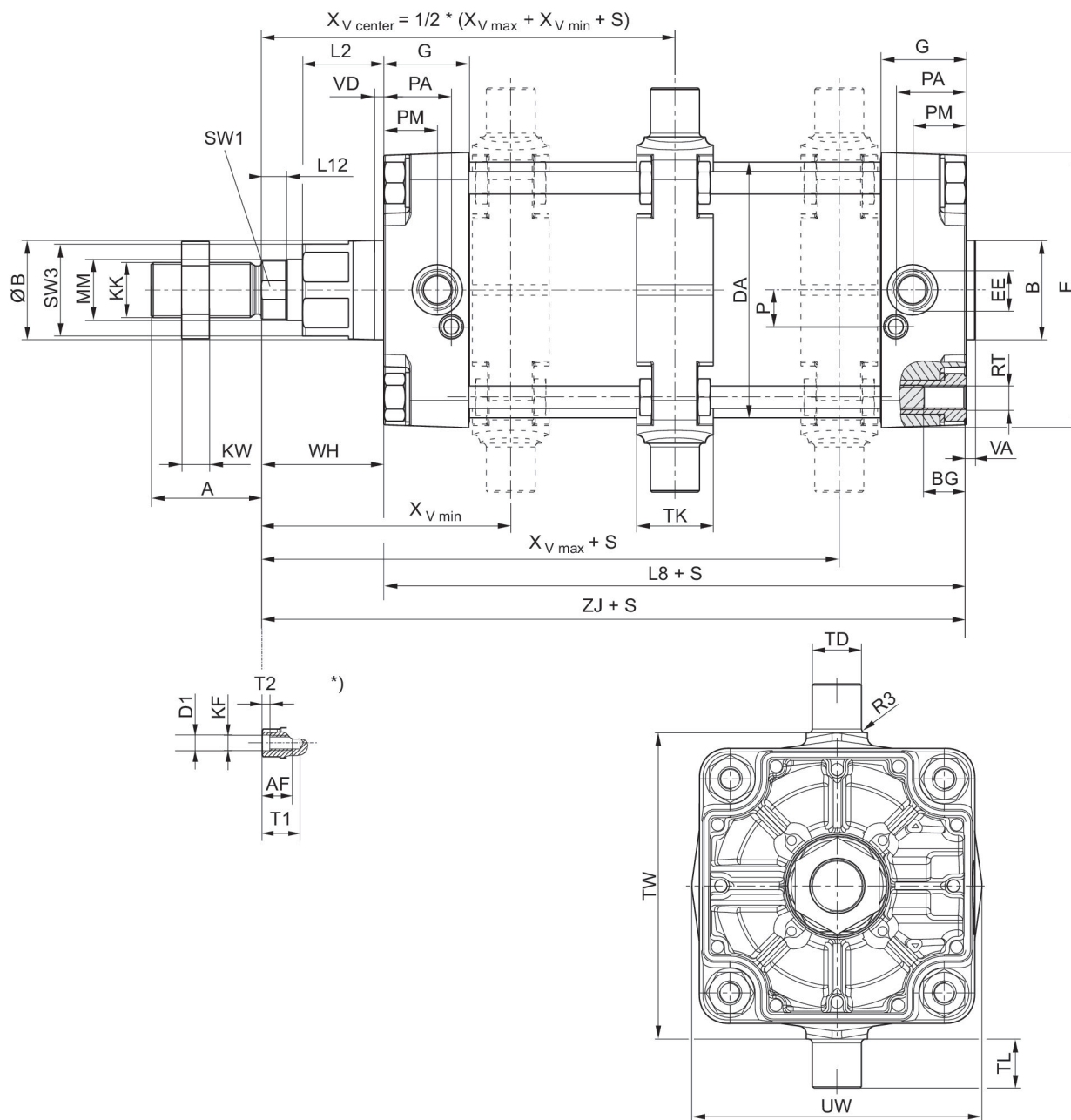
Utilice solo aceites permitidos por AVENTICS. Encontrará más información en el documento "Información técnica" (disponible en el <https://www.emerson.com/en-us/support>).

Plano de vista general



INDICACIÓN: Este plano de vista general sirve como orientación para saber en qué lugares pueden fijarse al cilindro los diferentes accesorios. Para ello se ha simplificado la representación. En consecuencia, no está permitido hacer deducciones concretas sobre datos de medidas.

Dimensiones



S = carrera

*) Para cilindros con opción de vástago de émbolo con rosca interior

Ø del émbolo	A	B	ØB	BG	DA	E	EE	G	KK	KV
160	72	65	65	24	167	180	G 3/4	56	M36x2	55
200	72	75	75	24	210	220	G 3/4	54	M36x2	55
250	84	90	90	25	262	280	G 1	59.5	M42x2	65
320	96	110	110	28	336	350	G 1	61.5	M48x2	75

Cilindro de tirantes ISO 15552, Serie ITS

R480627352

Serie ITS

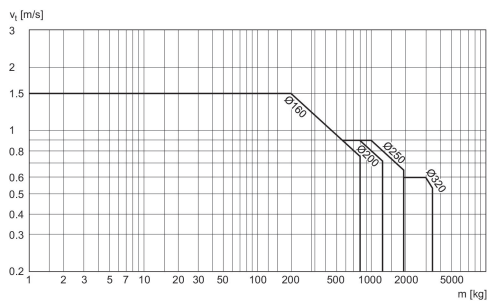
2025-08-07

Ø del émbolo	KW	L2	L8	L12	MM	P	PA	PM	R3	RT
160	18	53	180	16	40	24	45	35	2.5	M16
200	18	56	180	16	40	22.5	42	30	2.5	M16
250	21	67	200	20	50	29	46	32.8	3	M20
320	24	76	220	23.25	63	30	48	37	3.2	M24

Ø del émbolo	SW1	SW2	SW3	TD e9	TG	TK	TL h14	TW h14	UW	VD
160	36	27	60	32	140	50	32	200	190	6
200	36	27	60	32	175	50	32	250	240	6
250	46	41	80	40	220	60	40	320	310	31
320	55	50	95	50	270	70	50	400	400	34

Ø del émbolo	WH	XV min	XV max	ZJ
160	80	163	177	260
200	95	177	193	275
250	105	195	215	305.3
320	120	228	233	340.5

Diagrama de amortiguación



v_t = Velocidad del pistón [m/s] m = Masa amortiguada [kg]