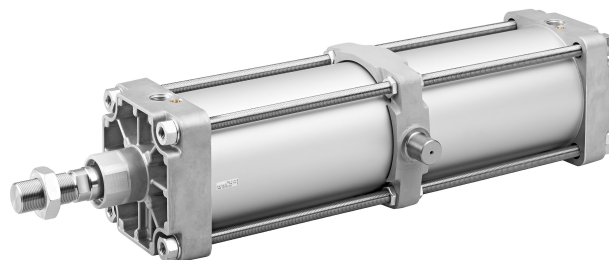


- Um único cilindro da série ITS (ISO 15552) pode mover até 5 toneladas em uma ampla faixa de curso, desde alguns centímetros até 2.700 mm
- Permite a automação simples e econômica de aplicações extremamente intensas.
- Opções com pistão de 160 mm a 320 mm de diâmetro
- O sistema de vedação modular proporciona soluções personalizadas para aplicações específicas que funcionam de forma eficiente, além de reduzir a necessidade de manutenção
- Design otimizado para material
- Conceito de amortecimento otimizado: oportunidade de usar o elemento de amortecimento elástico ou o amortecimento pneumático
- Sensores analógicos de medição de distância estão disponíveis



AVENTICS série ITS Cilindros com tirantes (ISO 15552)

Os cilindros AVENTICS série ITS (ISO 15552) são escolhidos quando é preciso mover com eficiência e sob controle cargas extremamente pesadas com a já conhecida facilidade de operação. Os cilindros da série ITS (ISO 15552) são facilmente configuráveis segundo as necessidades da aplicação.

Dados técnicos

Setor	Indústria
Normas	ISO 15552
Ø De pistão	160 mm
Curso	400 mm
Conexões	G 3/4
Princípio de ação	com efeito duplo
Amortecimento	Amortecimento pneumático ajustável
Pistões magnéticos	Pistão com ímã
Exigências ambientais	Padrão industrial opcional em ATEX
Rosca da biela do pistão - tipo	rosca externa
Rosca de biela do pistão	M36x2
Haste do pistão	unilateral
Características dos cilindros	com fixação de munhão orientável
Separador	Separador industrial padrão
Pressão para definir as forças de pistão	6,3 bar

Cilindro de tirante ISO 15552, Série ITS

R480627352

Série ITS

2025-08-07

Força de pistão em retração	11875 N
Força de pistão em extensão	12667 N
Temperatura ambiente mín.	-20 °C
Temperatura ambiente máx.	80 °C
Pressão de operação mín.	2 bar
Pressão de operação máx	10 bar
Comprimento de amortecimento	46 mm
Energia de amortecimento	160 J
Peso 0 mm curso	15.67 kg
Peso +10 mm curso	0.21 kg
Curso máx.	2700 mm
Fluido	Ar comprimido
Temperatura mín. do#fluido.	-20 °C
Temperatura máx. do#fluido.	80 °C
Tamanho máx. da partícula	50 µm
Teor de óleo do ar comprimido min.	0 mg/m ³
Teor de óleo do ar comprimido máx.	5 mg/m ³
Braçadeira para sensor de campo magnético necessária	Braçadeira para sensor de campo magnético necessária

Material

Haste do pistão	Aço inoxidável
Material separador	Borracha de acrilonitrila butadieno
Material tirante	Aço inoxidável
Material de vedações	Borracha de acrilonitrila butadieno
Material da tampa frontal	alumínio fundido sob pressão
Tubo de cilindro	Alumínio
Tampa final	alumínio fundido sob pressão
Porca para biela de pistão	Aço, cromado
Fixação de munhão orientável	Ferro fundido com grafite esferoidal
N° de material	R480627352

Informações técnicas

A fixação de munhão orientável é posicionado no centro a partir da fábrica e pode ser ajustado posteriormente.

Os cilindros com certificação ATEX e marcação II 2G Ex h IIC T4 Gb / II 2D Ex h IIIC T135°C Db_X podem ser gerados no configurador de Internet.

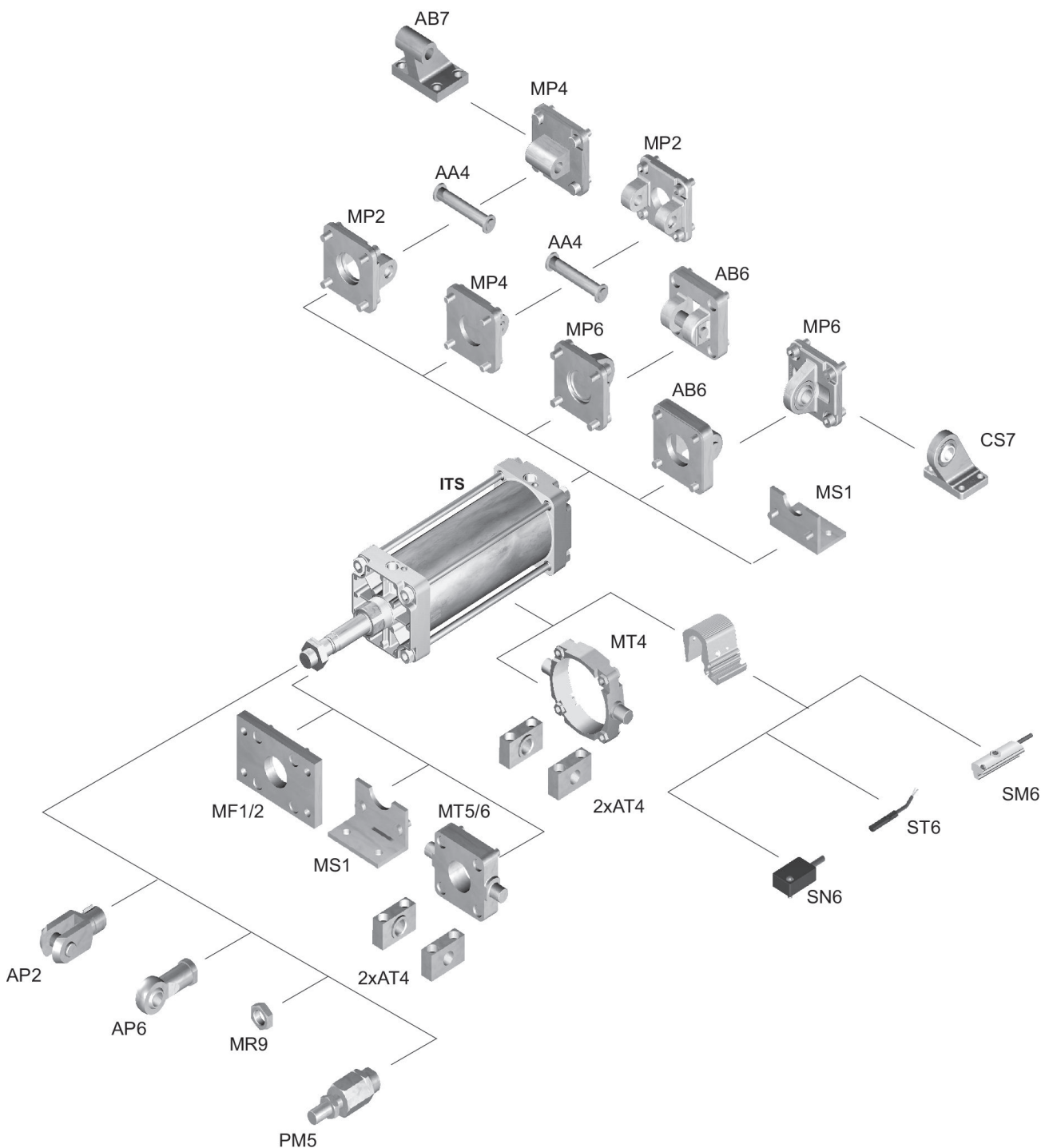
A faixa de temperatura de aplicação para cilindros com certificação Atex é de -20°C ... 60°C.

O ponto de condensação de pressão deve ser pelo menos 15 °C abaixo da temperatura ambiente e do fluido e um máximo de 3 °C .

O teor de óleo do ar comprimido deve permanecer constante durante toda a vida útil.

Por favor, use exclusivamente óleos autorizados pela AVENTICS. Para mais informações consulte o documento "Informações técnicas" (disponíveis no <https://www.emerson.com/en-us/support>).

Vista geral



NOTA: Este desenho com uma vista geral serve como orientação para os locais onde os diferentes acessórios podem ser fixados no cilindro. A ilustração foi simplificada para este fim. Por isso, não devem ser tiradas conclusões quanto às verdadeiras medidas e dimensões das peças.

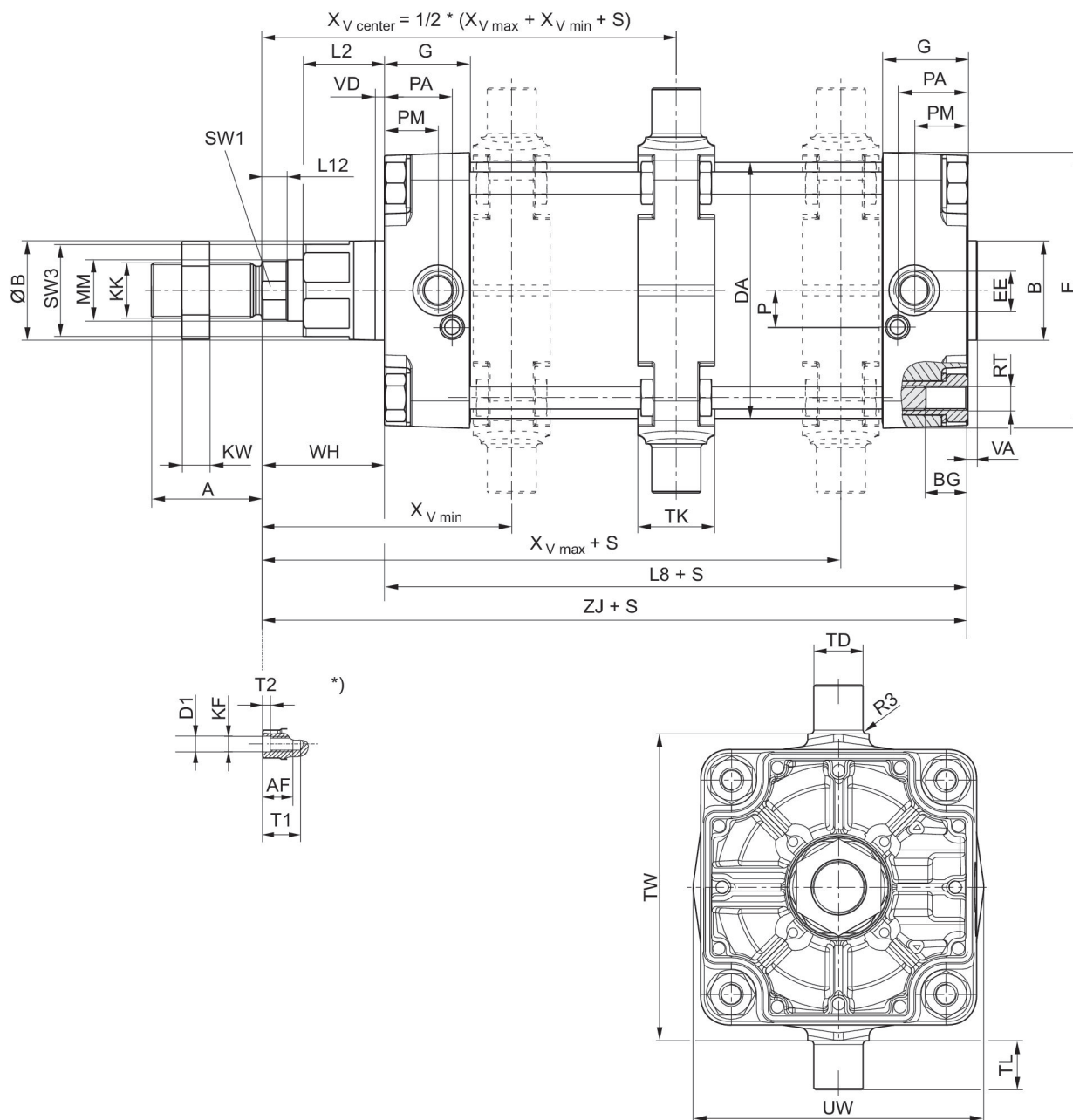
Cilindro de tirante ISO 1552, Série ITS

R480627352

Série ITS

2025-08-07

Dimensões



S = curso

*) Para cilindro com opção de haste do pistão rosca interna

Ø De pistão	A	B	ØB	BG	DA	E	EE	G	KK	KV
160	72	65	65	24	167	180	G 3/4	56	M36x2	55
200	72	75	75	24	210	220	G 3/4	54	M36x2	55
250	84	90	90	25	262	280	G 1	59.5	M42x2	65
320	96	110	110	28	336	350	G 1	61.5	M48x2	75

Cilindro de tirante ISO 15552, Série ITS

R480627352

Série ITS

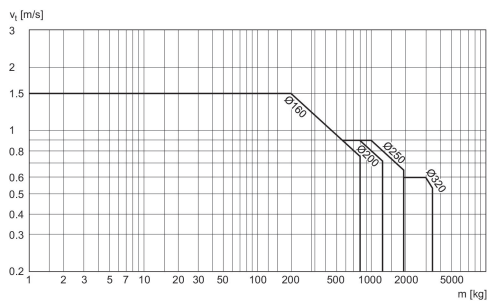
2025-08-07

Ø De pistão	KW	L2	L8	L12	MM	P	PA	PM	R3	RT
160	18	53	180	16	40	24	45	35	2.5	M16
200	18	56	180	16	40	22.5	42	30	2.5	M16
250	21	67	200	20	50	29	46	32.8	3	M20
320	24	76	220	23.25	63	30	48	37	3.2	M24

Ø De pistão	SW1	SW2	SW3	TD e9	TG	TK	TL h14	TW h14	UW	VD
160	36	27	60	32	140	50	32	200	190	6
200	36	27	60	32	175	50	32	250	240	6
250	46	41	80	40	220	60	40	320	310	31
320	55	50	95	50	270	70	50	400	400	34

Ø De pistão	WH	XV min	XV max	ZJ
160	80	163	177	260
200	95	177	193	275
250	105	195	215	305.3
320	120	228	233	340.5

Diagrama de amortecimento



v = velocidade de pistão [m/s] m = massa amortecível [kg]