

AVENTICS série ITS Cilindros com tirantes (ISO 15552)

Os cilindros AVENTICS série ITS (ISO 15552) são escolhidos quando é preciso mover com eficiência e sob controle cargas extremamente pesadas com a já conhecida facilidade de operação. Os cilindros da série ITS (ISO 15552) são facilmente configuráveis segundo as necessidades da aplicação.



Dados técnicos

Setor	Indústria
Normas	ISO 15552
Ø De pistão	160 mm
Curso	80 mm
Conexões	G 3/4
Princípio de ação	com efeito duplo
Amortecimento	Amortecimento pneumático ajustável
Pistões magnéticos	Pistão com ímã
Exigências ambientais	Padrão industrial opcional em ATEX
Rosca da biela do pistão - tipo	rosca externa
Rosca de biela do pistão	M36x2
Haste do pistão	unilateral
Separador	Separador industrial padrão
Pressão para definir as forças de pistão	6,3 bar
Força de pistão em retração	11875 N
Força de pistão em extensão	12667 N
Temperatura ambiente mín.	-20 °C
Temperatura ambiente máx.	80 °C
Pressão de operação mín.	2 bar

Pressão de operação máx	10 bar
Comprimento de amortecimento	46 mm
Energia de amortecimento	160 J
Peso 0 mm curso	12.5 kg
Peso +10 mm curso	0.21 kg
Curso máx.	2700 mm
Fluido	Ar comprimido
Temperatura mín. do#fluido.	-20 °C
Temperatura máx. do#fluido.	80 °C
Tamanho máx. da partícula	50 µm
Teor de óleo do ar comprimido min.	0 mg/m ³
Teor de óleo do ar comprimido máx.	5 mg/m ³
Braçadeira para sensor de campo magnético necessária	Braçadeira para sensor de campo magnético necessária

Material

Haste do pistão	Aço inoxidável
Material separador	Borracha de acrilonitrila butadieno
Material tirante	Aço inoxidável
Material de vedações	Borracha de acrilonitrila butadieno
Material da tampa frontal	alumínio fundido sob pressão
Tubo de cilindro	Alumínio
Tampa final	alumínio fundido sob pressão
Porca para biela de pistão	Aço, cromado
N° de material	R480627297

Informações técnicas

Os cilindros com certificação ATEX e marcação II 2G Ex h IIC T4 Gb / II 2D Ex h IIIC T135°C Db_X podem ser gerados no configurador de Internet.

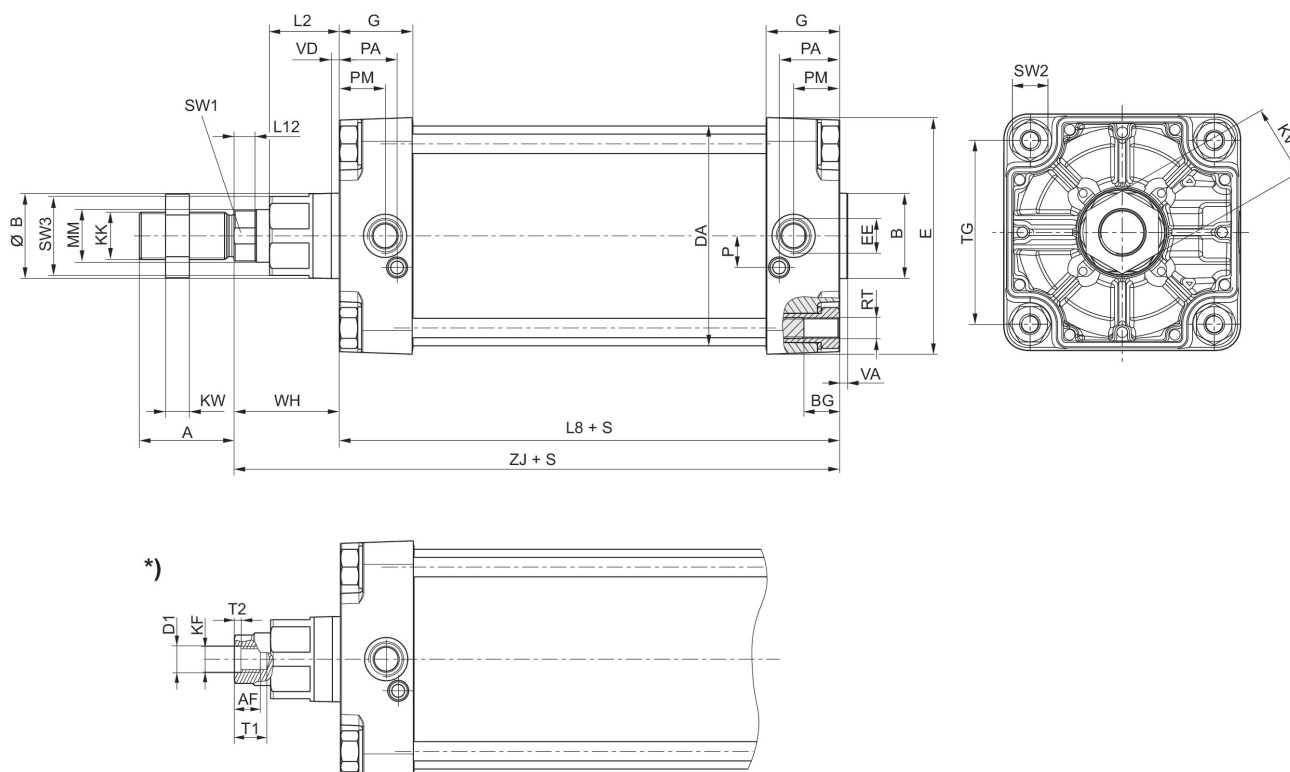
A faixa de temperatura de aplicação para cilindros com certificação Atex é de -20°C ... 60°C.

O ponto de condensação de pressão deve ser pelo menos 15 °C abaixo da temperatura ambiente e do fluido e um máximo de 3 °C .

O teor de óleo do ar comprimido deve permanecer constante durante toda a vida útil.

Por favor, use exclusivamente óleos autorizados pela AVENTICS. Para mais informações consulte o documento "Informações técnicas" (disponíveis no <https://www.emerson.com/en-us/support>).

Dimensões



S = curso

*) Para cilindro com opção de haste do pistão rosca interna

Ø De pistão	A	AF	B	ØB	BG	D1	DA	E	EE
160	72	36	65	65	24	25	167	180	G 3/4
200	72	36	75	75	24	25	210	220	G 3/4
250	84	50	90	90	25	31	262	280	G 1
320	96	55	110	110	28	37	336	350	G 1

Ø De pistão	G	KF	KK	KV	KW	L2	L8	L12	MM
160	56	M24	M36x2	55	18	53	180	16	40
200	54	M24	M36x2	55	18	56	180	16	40
250	59.5	M30	M42x2	65	21	67	200	20	50
320	61.5	M36	M48x2	75	24	76	220	23.25	63

Ø De pistão	P	PA	PM	RT	SW1	SW2	SW3	T1	T2
160	24	45	35	M16	36	27	60	40	10
200	22.5	42	30	M16	36	27	60	40	10
250	29	46	32.8	M20	46	41	80	60	10
320	30	48	37	M24	55	50	95	65	13

Ø De pistão	TG	VA	VD	WH	ZJ
160	140	6	6	80	260

Cilindro de tirante ISO 15552, Série ITS

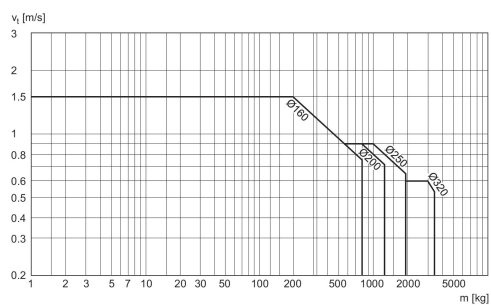
R480627297

série ITS

2024-04-06

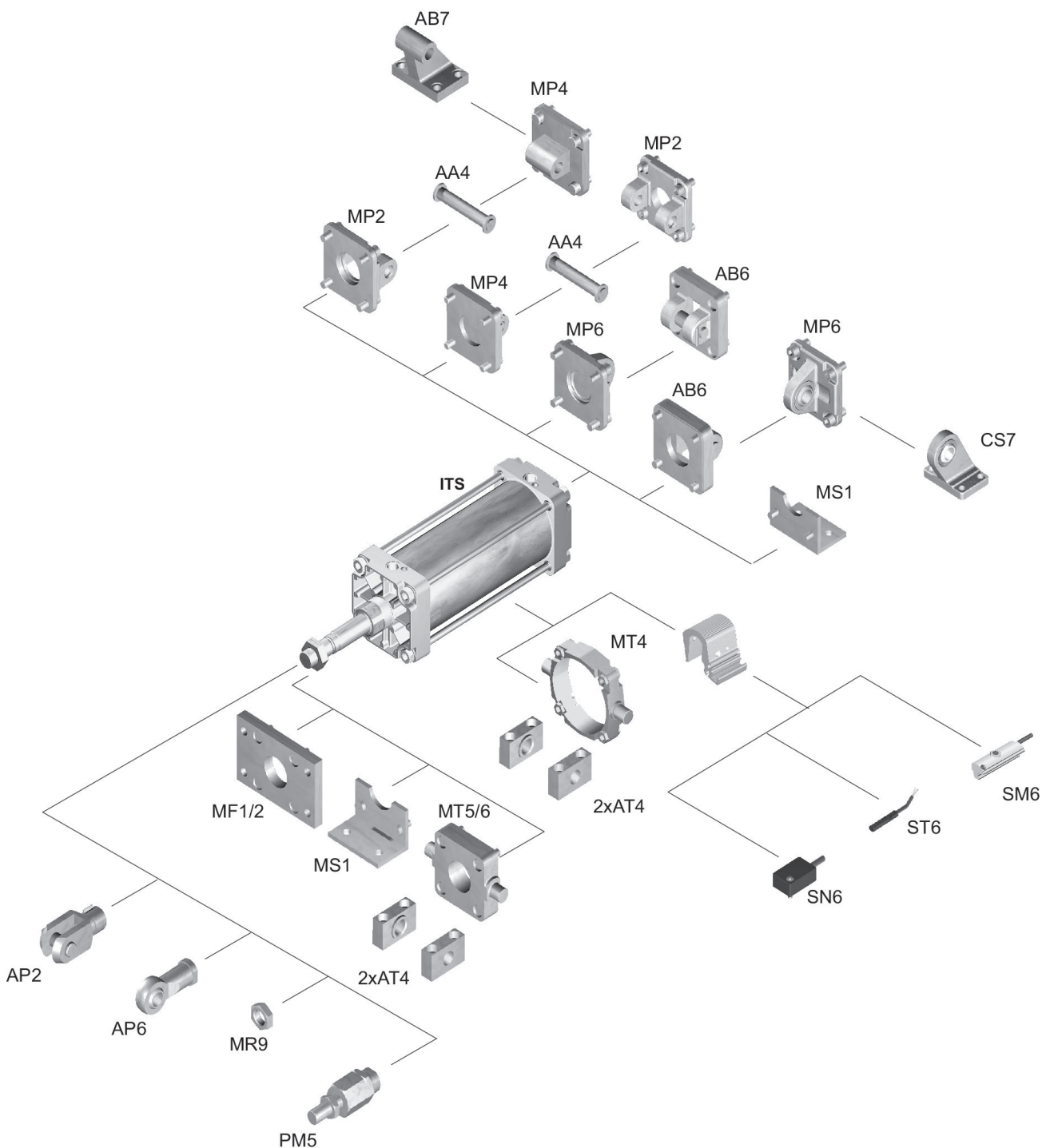
Ø De pistão	TG	VA	VD	WH	ZJ
200	175	6	6	95	275
250	220	10	31	105	305.3
320	270	10	34	120	340.5

Diagrama de amortecimento



v = velocidade de pistão [m/s] m = massa amortecível [kg]

Vista geral



NOTA: Este desenho com uma vista geral serve como orientação para os locais onde os diferentes acessórios podem ser fixados no cilindro. A ilustração foi simplificada para este fim. Por isso, não devem ser tiradas conclusões quanto às verdadeiras medidas e dimensões das peças.