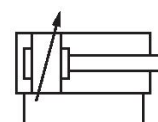


## Cilindros de tirantes AVENTICS serie ITS (ISO 15552)

Con frecuencia, se eligen los cilindros AVENTICS serie ITS (ISO 15552) cuando es necesario mover cargas extremadamente grandes de forma eficiente y bajo control con la conocida facilidad de manejo. Los cilindros serie ITS (ISO 15552) se configuran fácilmente según las necesidades de su aplicación.



### Datos técnicos

Sector	Industria
Normas	ISO 15552
Ø del émbolo	160 mm
Carrera	500 mm
Orificios	G 3/4
Principio activo	de efecto doble
Amortiguación	Amortiguación regulable neumáticamente
Émbolo magnético	Émbolo sin imán
Requisitos ambientales	Norma industrial opcional en ATEX
Tipo de rosca de vástago de émbolo	rosca exterior
Rosca del vástago de émbolo	M36x2
Vástago	simple
Rascador	Rascador industrial estándar
Presión para determinar las fuerzas de émbolo	6,3 bar
Fuerza de émbolo durante retracción	11875 N
Fuerza de émbolo durante extracción	12667 N
Temperatura ambiente mín.	-20 °C
Temperatura ambiente máx.	80 °C
Presión de funcionamiento mín.	2 bar

---

Presión de funcionamiento máx.	10 bar
Longitud de amortiguación	46 mm
Energía de amortiguación	160 J
Peso 0 mm de carrera	12.5 kg
Peso +10 mm de carrera	0.21 kg
Carrera máx.	2700 mm
Fluido	Aire comprimido
Temperatura del medio mín.	-20 °C
Temperatura del medio máx.	80 °C
Tamaño de partículas máx.	50 µm
Contenido de aceite del aire comprimido min.	0 mg/m <sup>3</sup>
Contenido de aceite del aire comprimido máx.	5 mg/m <sup>3</sup>

## Material

Vástago	Acero inoxidable
Material de rascador	Caucho de acrilnitrilo butadieno
Material tirante	Acero inoxidable
Material juntas	Caucho de acrilnitrilo butadieno
Material de la tapa frontal	fundición aluminio a presión
Tubo de cilindro	Aluminio
Tapa final	fundición aluminio a presión
Tuerca para vástago de émbolo	Acero, cromado
N° de material	R480627293

## Información técnica

Los cilindros con certificación ATEX con la identificación II 2G Ex h IIC T4 Gb / II 2D Ex h IIIC T135°C Db\_X se pueden generar en el configurador de Internet.

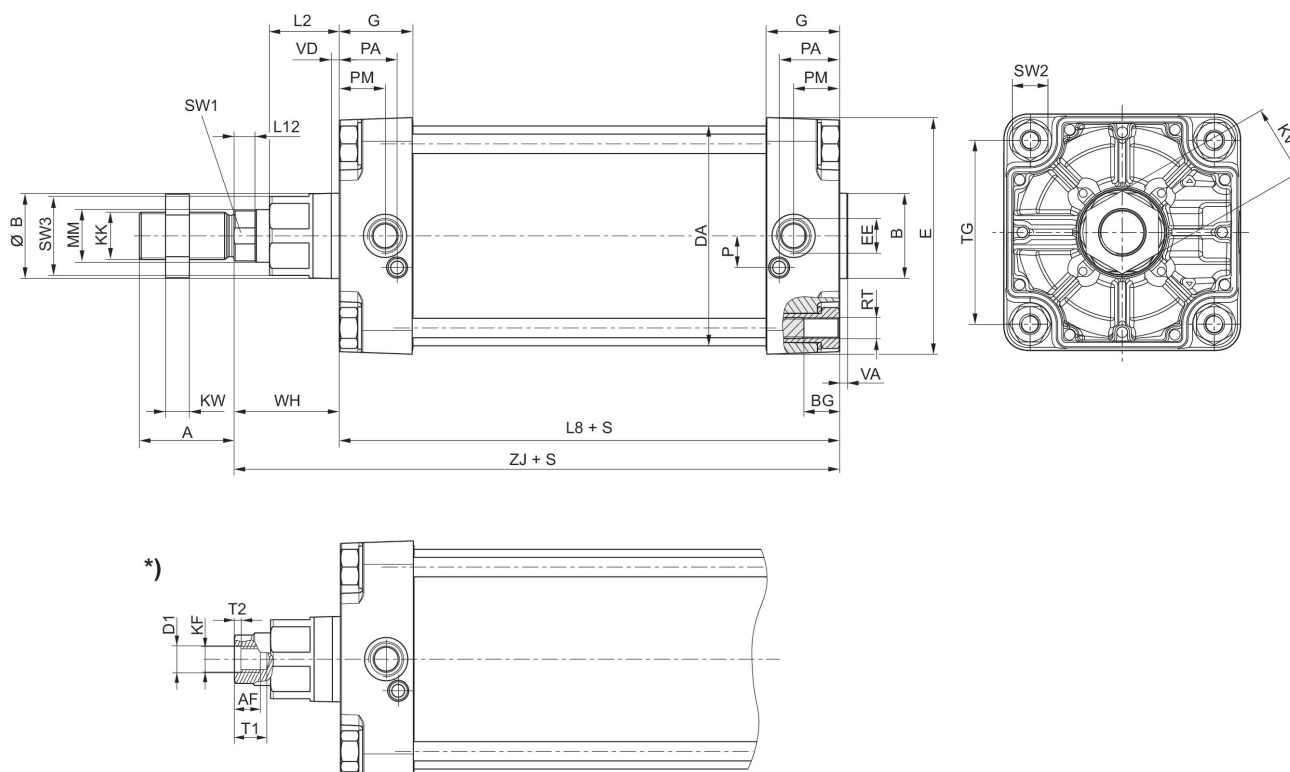
El rango de temperatura de uso para cilindros con certificación ATEX es de -20°C ... 60°C.

El punto de condensación de presión se debe situar como mínimo 15 °C por debajo de la temperatura ambiental y del medio, y debe ser como máx. de 3 °C .

El contenido de aceite del aire comprimido debe permanecer constante durante toda la vida útil.

Utilice solo aceites permitidos por AVENTICS. Encontrará más información en el documento "Información técnica" (disponible en el <https://www.emerson.com/en-us/support>).

## Dimensiones



S = carrera

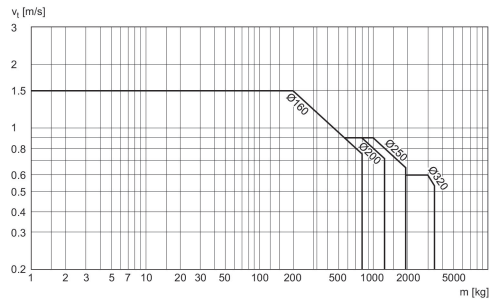
\*) Para cilindros con opción de vástago de émbolo con rosca interior

$\varnothing$ del émbolo	A	B	$\varnothing B$	BG	DA	E	EE	G	KK
160	72	65	65	24	167	180	G 3/4	56	M36x2
200	72	75	75	24	210	220	G 3/4	54	M36x2
250	84	90	90	25	262	280	G 1	59.5	M42x2
320	96	110	110	28	336	350	G 1	61.5	M48x2

$\varnothing$ del émbolo	KV	KW	L2	L8	L12	MM	P	PA	PM
160	55	18	53	180	16	40	24	45	35
200	55	18	56	180	16	40	22.5	42	30
250	65	21	67	200	20	50	29	46	32.8
320	75	24	76	220	23.25	63	30	48	37

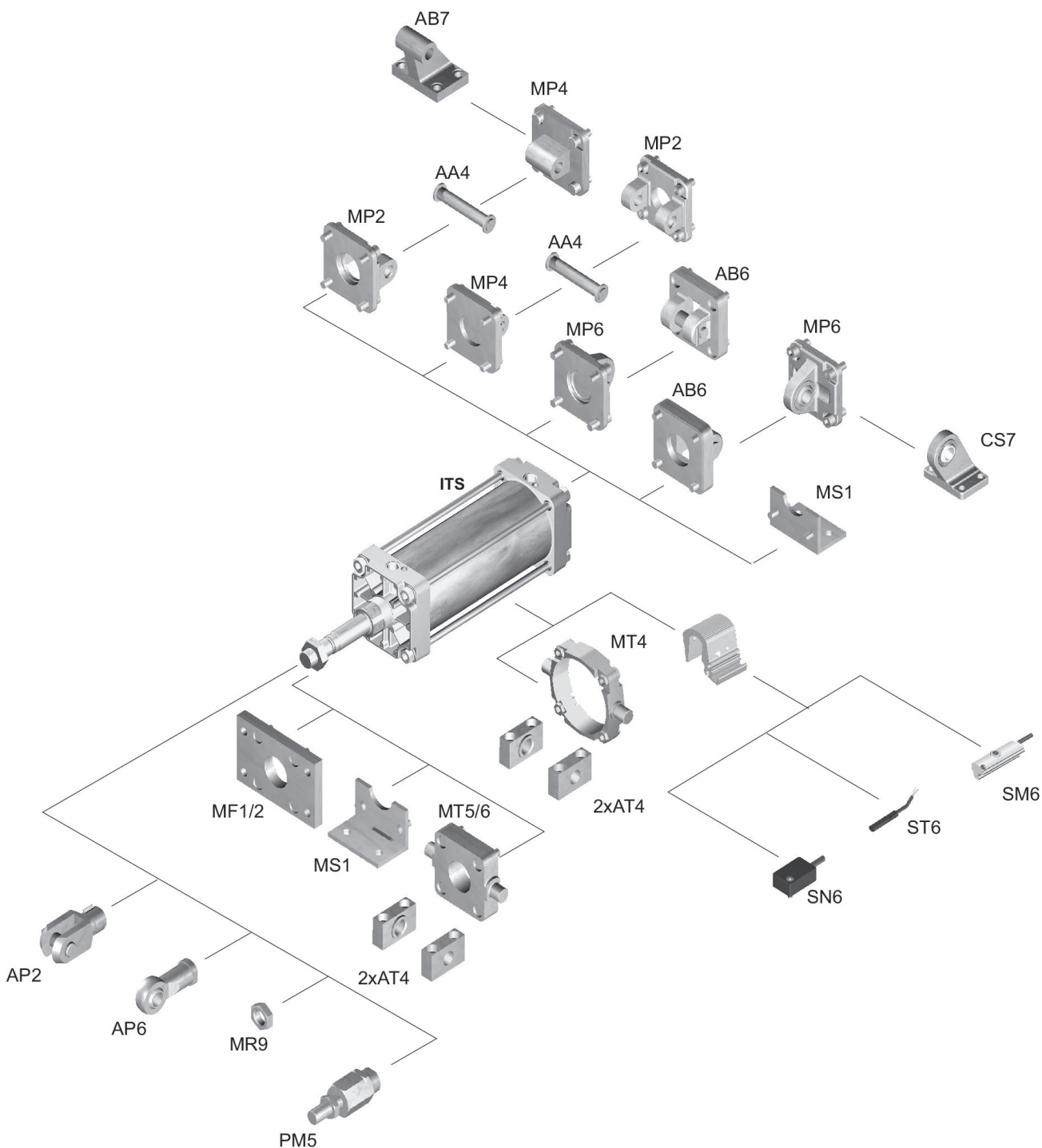
$\varnothing$ del émbolo	RT	SW1	SW2	SW3	TG	VA	VD	WH	ZJ
160	M16	36	27	60	140	6	6	80	260
200	M16	36	27	60	175	6	6	95	275
250	M20	46	41	80	220	10	31	105	305.3
320	M24	55	50	95	270	10	34	120	340.5

## Diagrama de amortiguación



$v_1$  = Velocidad del pistón [m/s]  $m$  = Masa amortiguada [kg]

## Plano de vista general



INDICACIÓN: Este plano de vista general sirve como orientación para saber en qué lugares pueden fijarse al cilindro los diferentes accesorios. Para ello se ha simplificado la representación. En consecuencia, no está permitido hacer deducciones concretas sobre datos de medidas.