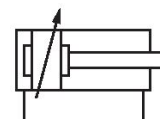


AVENTICS ITS シリーズ タイロッドシリンダー (ISO 15552)

AVENTICS ITS シリーズ (ISO 15552) シリンダーは、非常に大きな負荷を効率的に移動し、使い慣れた操作のしやすさで制御する必要がある場合に最適です。ITS シリーズ (ISO 15552) シリンダーは、アプリケーションのニーズに合わせて簡単に構成できます。



技術データ

ブランチ

規格

ピストン Ø

ストローク

ポート

作動原則

緩衝

電磁ピストン

環境条件

ピストン棒ねじ - タイプ

ピストン棒ねじ

ピストン棒

スクレーパ

ピストン力を決める圧力

ピストン力 入方向

ピストン力 出方向

最少周囲温度

最高周囲温度

作動圧力 (最小)

産業

ISO 15552

160 mm

80 mm

G 3/4

ダブル動作

空圧調節可能緩衝

マグネットなしピストン

業界標準

ATEX でオプション

雄ねじ

M36x2

片側

標準工業用スクレーパ

6,3 bar

11875 N

12667 N

-20 °C

80 °C

2 bar

作動圧力の最大値	10 bar
緩衝長さ	46 mm
緩衝エネルギー	160 J
重量 0 mm ストローク	12.5 kg
重量 +10 mm ストローク	0.21 kg
ストローク 最大	2700 mm
中間	圧縮空気
最小の媒体温度	-20 °C
最大の媒体温度	80 °C
最大粒子サイズ	50 µm
圧縮空気のオイル含有量 最小	0 mg/m ³
圧縮空気のオイル含有量 最大	5 mg/m ³

材質

ピストン棒	ステンレススチール
スクレーパ材質	アクリルニトリル・ブタディエンゴム
材質 タイロッド	ステンレススチール
材質 ガスケット	アクリルニトリル・ブタディエンゴム
材質、フロントカバー	アルミニウム加圧鋳造
シリンダーチューブ	アルミニウム
エンドカバー	アルミニウム加圧鋳造
ピストン棒用ナット	スチール, クロムメッキ
マテリアル番号	R480627285

技術情報

II 2G Ex h IIC T4 Gb / II 2D Ex h IIIC T135°C Db_X 標示のあるATEX認証シリンダーはインターネットコンフィギュレータで生成可能です。

ATEX認定シリンダーの動作温度範囲は、-20°C ... 60°C.

圧力露点は、環境温度および媒体温度を最低 15 °C 下回る必要があります。最高温度は 3 °C です。

圧縮空気のオイル含有量は、寿命全体をとおして一定である必要があります。

AVENTICS が承認するオイルのみをお使いください。詳細は、「技術情報」という文書をご覧ください (<https://www.emerson.com/en-us/support>にございます)。

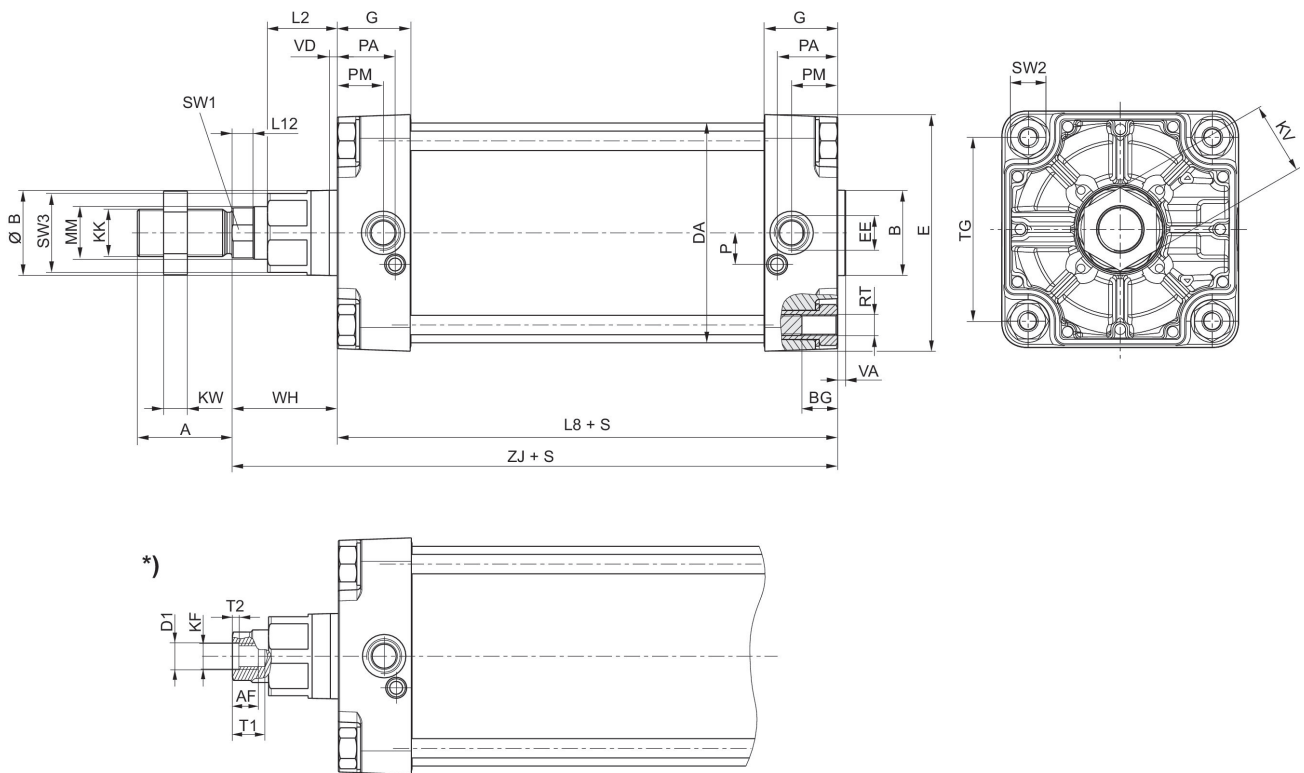
タイロッドシリンダー ISO 15552, シリーズ ITS

シリーズ
ITS

R480627285

2024-04-06

寸法



S = ストローク

*) オプション:

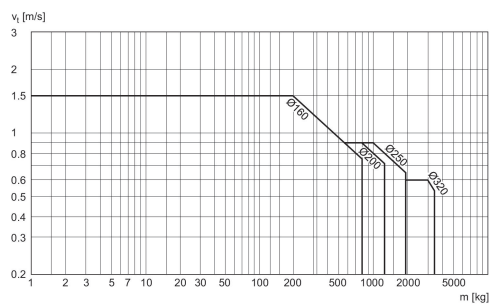
ホーピストン棒、雌ねじ付きのシリンダー用

ピストン Ø	A	B	ØB	BG	DA	E	EE	G	KK
160	72	65	65	24	167	180	G 3/4	56	M36x2
200	72	75	75	24	210	220	G 3/4	54	M36x2
250	84	90	90	25	262	280	G 1	59.5	M42x2
320	96	110	110	28	336	350	G 1	61.5	M48x2

ピストン Ø	KV	KW	L2	L8	L12	MM	P	PA	PM
160	55	18	53	180	16	40	24	45	35
200	55	18	56	180	16	40	22.5	42	30
250	65	21	67	200	20	50	29	46	32.8
320	75	24	76	220	23.25	63	30	48	37

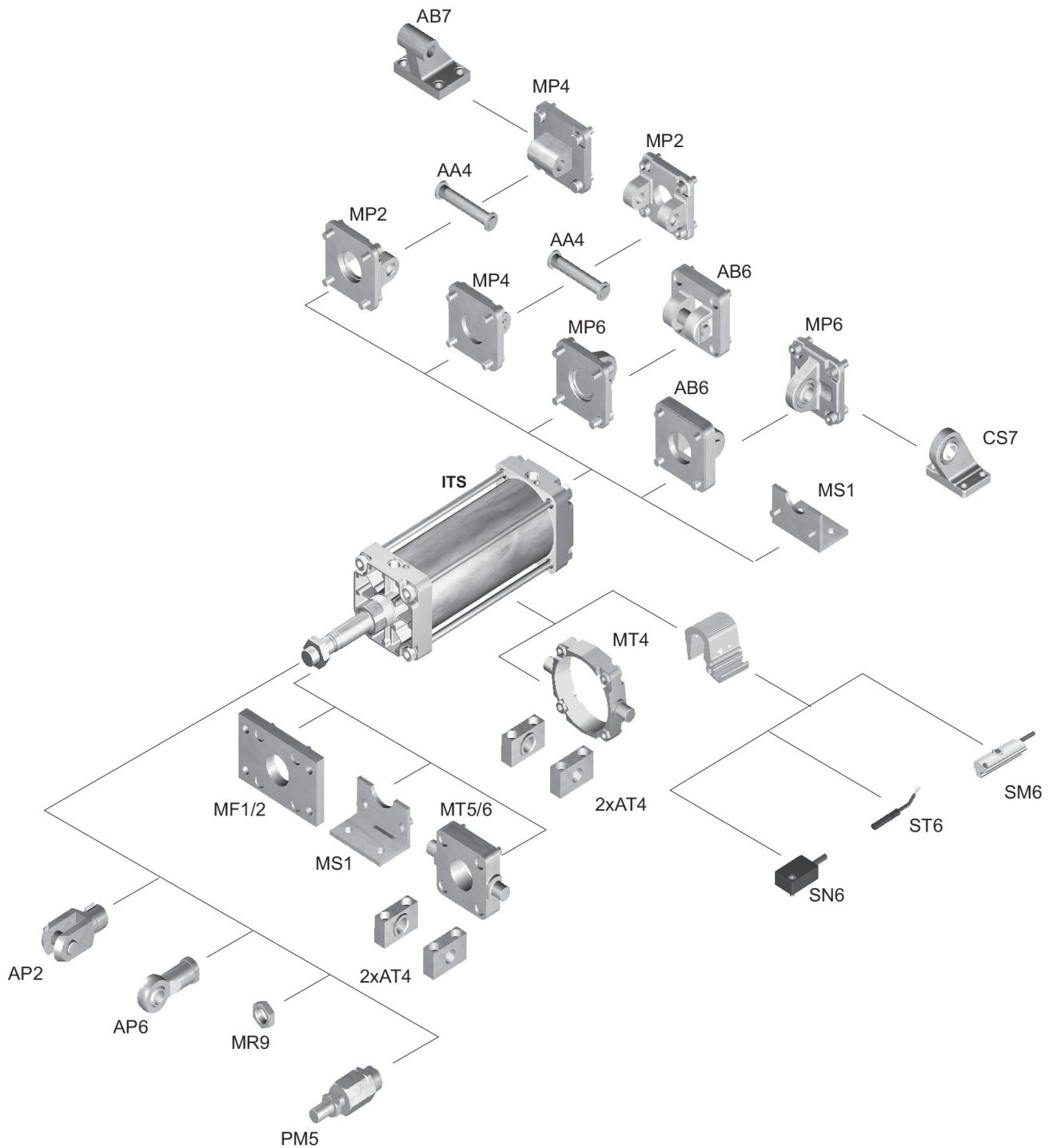
ピストン Ø	RT	SW1	SW2	SW3	TG	VA	VD	WH	ZJ
160	M16	36	27	60	140	6	6	80	260
200	M16	36	27	60	175	6	6	95	275
250	M20	46	41	80	220	10	31	105	305.3
320	M24	55	50	95	270	10	34	120	340.5

緩衝図表



v = ピストン速度 [m/s] m = 緩衝可能質量 [kg]

外観図



ヒント: この外観図は、さまざまなアクセサリ部品がシリンダーのどこに固定可能かを示しています。この目的で図は簡略化されています。このため、同じ寸法の誘導体は認められません。