

## Cilindros de tirantes AVENTICS serie TRB (ISO 15552)

Los cilindros de tirantes AVENTICS de la serie TRB (ISO 15552) son los que se utilizan con mayor frecuencia en industrias donde se requieren cilindros para trabajo pesado, tales como industrias de madera y aluminio, acero y automóvil, maquinaria pesada y minería, por citar algunas.



### Datos técnicos

Sector	Industria
Ø del émbolo	80 mm
Carrera	304.8 mm
Orificios	3/8 NPT
Principio activo	de efecto doble
Amortiguación	Amortiguación regulable neumáticamente
Émbolo magnético	Émbolo con imán
Requisitos ambientales	Norma industrial opcional en ATEX
Tipo de rosca de vástago de émbolo	rosca exterior
Rosca del vástago de émbolo	3/4-16 UNF
Vástago	simple
Rascador	Rascador industrial estándar
Presión para determinar las fuerzas de émbolo	6,3 bar
Fuerza de émbolo durante retracción	2855 N
Fuerza de émbolo durante extracción	3165 N
Temperatura ambiente mín.	-20 °C
Temperatura ambiente máx.	80 °C
Presión de funcionamiento mín.	2 bar
Presión de funcionamiento máx.	10 bar

---

Longitud de amortiguación	19.5 mm
Energía de amortiguación	54 J
Peso 0 mm de carrera	2.12 kg
Peso +10 mm de carrera	0.06 kg
Carrera máx.	2800 mm
Fluido	Aire comprimido
Temperatura del medio mín.	-20 °C
Temperatura del medio máx.	80 °C
Tamaño de partículas máx.	50 µm
Contenido de aceite del aire comprimido min.	0 mg/m <sup>3</sup>
Contenido de aceite del aire comprimido máx.	5 mg/m <sup>3</sup>

## Material

Vástago	Acero inoxidable
Material de rascador	Poliuretano
Material tirante	Acero, cromado
Material juntas	Poliuretano
Material de la tapa frontal	fundición aluminio a presión
Tubo de cilindro	Aluminio
Tapa final	fundición aluminio a presión
Tuerca para vástago de émbolo	Acero, cromado
N° de material	R480177205

## Información técnica

El punto de condensación de presión se debe situar como mínimo 15 °C por debajo de la temperatura ambiental y del medio, y debe ser como máx. de 3 °C .

El contenido de aceite del aire comprimido debe permanecer constante durante toda la vida útil.

Utilice solo aceites permitidos por AVENTICS. Encontrará más información en el documento "Información técnica" (disponible en el <https://www.emerson.com/en-us/support>).

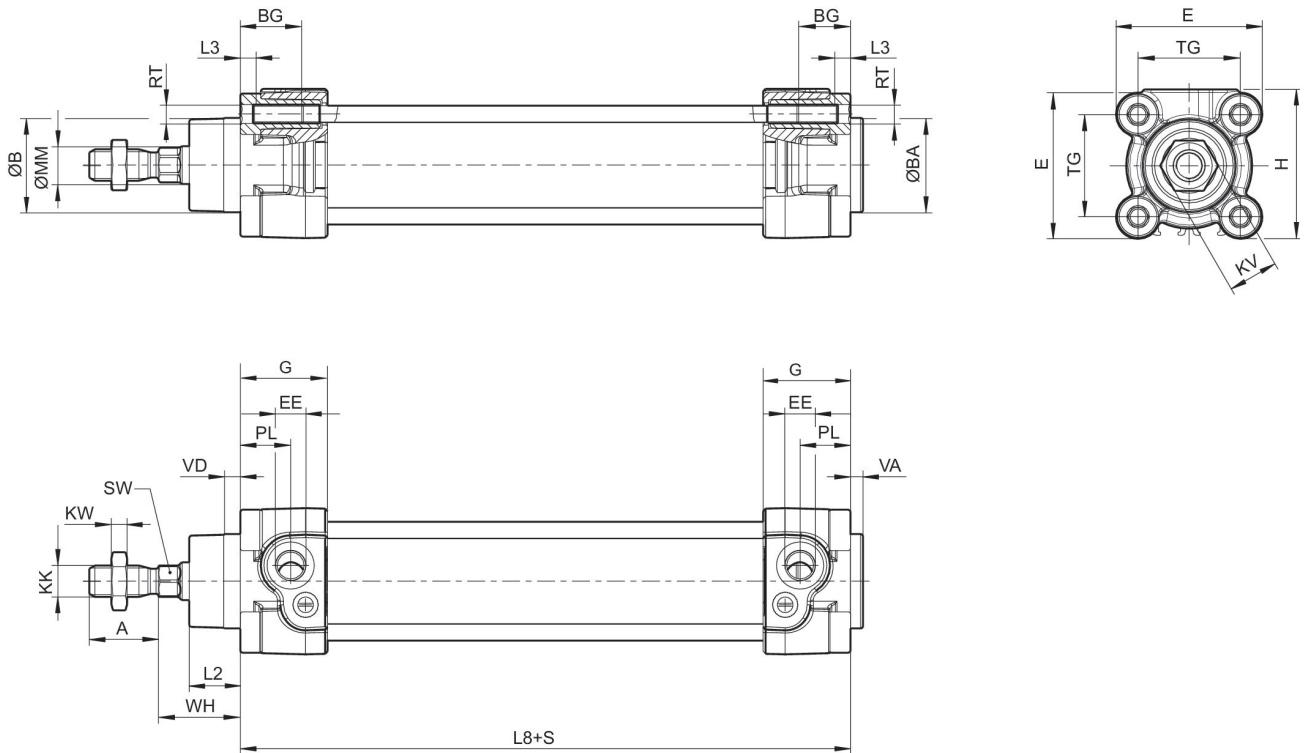
# Cilindro de tirantes ISO 15552, Serie TRB - inch

TRB

R480177205

2024-04-26

## Dimensiones en pulgadas



S = carrera

## Dimensiones en pulgadas

Ø [mm]	Ø [inch]	A -0,08	ØB d11	ØBA d11	BG min.	E	EE	KK	G
32	1 1/4	0.87	1.18	1.18	0.63	1.83	1/8 NPT	7/16 - 20 UNF	1.09
40	1 1/2	0.94	1.38	1.38	0.63	2.09	1/4 NPT	1/2 - 20 UNF	1.31
50	2	1.26	1.57	1.57	0.63	2.56	1/4 NPT	3/4 - 16 UNF	1.22
63	2 1/2	1.26	1.77	1.77	0.63	2.95	3/8 NPT	3/4 - 16 UNF	1.51
80	3	1.57	1.77	1.77	0.67	3.74	3/8 NPT	3/4 - 16 UNF	1.51
100	4	1.57	2.17	2.17	0.67	4.53	1/2 NPT	3/4 - 16 UNF	1.66
125	5	2.13	2.36	2.36	0.79	5.51	1/2 NPT	1 - 14 UNF	2.12

Ø [mm]	H	KV	KW	ØMM f8	PL	L2	L3 ±0,02	L8	RT
32	1.87	0.63	0.2	0.47	0.63	0.64	0.18	3.7±0.02	M6
40	2.09	0.71	0.24	0.63	0.79	0.72	0.18	4.13±0.03	M6
50	2.56	0.94	0.31	0.79	0.75	0.98	0.18	4.17±0.03	M8
63	2.95	0.94	0.31	0.79	0.94	0.98	0.18	4.76±0.03	M8
80	3.74	1.18	0.39	0.98	0.93	1.3	0	5.04±0.03	M10
100	4.53	1.18	0.39	0.98	0.98	1.42	0	5.43±0.04	M10
125	5.51	1.61	0.53	1.26	1.3	1.77	0	6.3±0.04	M12

Ø [mm]	SW	TG	VA -0,04	VD	WH
32	0.39	1.28±0.02	0.16	0.2	1.02±0.06

# Cilindro de tirantes ISO 1552, Serie TRB - inch

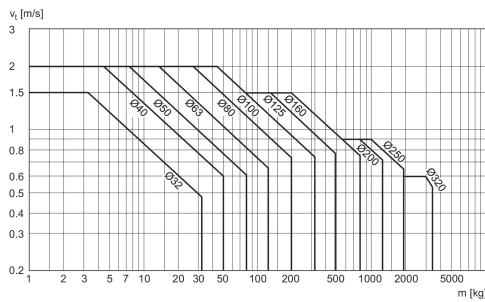
R480177205

TRB

2024-04-26

Ø [mm]	SW	TG	VA -0,04	VD	WH
40	0.51	1.5±0.02	0.16	0.2	1.18±0.06
50	0.67	1.83±0.02	0.16	0.2	1.46±0.06
63	0.67	2.22±0.03	0.16	0.2	1.46±0.07
80	0.87	2.83±0.03	0.16	0.2	1.81±0.07
100	0.87	3.5±0.03	0.16	0.2	2.01±0.07
125	1.06	4.33±0.04	0.24	0.28	2.56±0.09

## Diagrama de amortiguación



$v_i$  = Velocidad del pistón [m/s]  $m$  = Masa amortiguada [kg]

## Plano de vista general



INDICACIÓN: Este plano de vista general sirve como orientación para saber en qué lugares pueden fijarse al cilindro los diferentes accesorios. Para ello se ha simplificado la representación. En consecuencia, no está permitido hacer deducciones concretas sobre datos de medidas.