

## AVENTICS Serie TRB Zugstangenzyylinder (ISO 15552)

Die Zylinder der Serie TRB (ISO 15552) von AVENTICS gehören zu den am häufigsten eingesetzten Zylindern in Branchen, in denen Schwerlastzylinder benötigt werden, z. B. Holz und Aluminium, Stahl und Automobil, Schwerlastmaschinen und Bergbau, um nur einige zu nennen.



### Technische Daten

|                                       |                                    |
|---------------------------------------|------------------------------------|
| Branche                               | Industrie                          |
| Kolben-Ø                              | 40 mm                              |
| Hub                                   | 304.8 mm                           |
| Anschlüsse                            | 1/4 NPT                            |
| Wirkprinzip                           | doppeltwirkend                     |
| Dämpfung                              | pneumatisch einstellbare Dämpfung  |
| Magnetkolben                          | Kolben mit Magnet                  |
| Umgebungsanforderungen                | Industriestandard<br>ATEX optional |
| Kolbenstangengewinde - Typ            | Außengewinde                       |
| Kolbenstangengewinde                  | 1/2-20 UNF                         |
| Abstreifer                            | Standard Industrieabstreifer       |
| Druck zur Bestimmung der Kolbenkräfte | 6,3 bar                            |
| Umgebungstemperatur min.              | -20 °C                             |
| Umgebungstemperatur max.              | 80 °C                              |
| Betriebsdruck min.                    | 2 bar                              |
| Betriebsdruck max.                    | 10 bar                             |
| Medium                                | Druckluft                          |
| Mediumtemperatur min.                 | -20 °C                             |
| Mediumtemperatur max.                 | 80 °C                              |

|                             |                     |
|-----------------------------|---------------------|
| Max. Partikelgröße          | 50 µm               |
| Ölgehalt der Druckluft min. | 0 mg/m <sup>3</sup> |
| Ölgehalt der Druckluft max. | 5 mg/m <sup>3</sup> |

## Werkstoff

|                         |                      |
|-------------------------|----------------------|
| Kolbenstange            | Nichtrostender Stahl |
| Werkstoff Abstreifer    | Polyurethan          |
| Werkstoff Zuganker      | Nichtrostender Stahl |
| Werkstoff Dichtungen    | Polyurethan          |
| Werkstoff Deckel vorne  | Aluminium-Druckguss  |
| Zylinderrohr            | Aluminium            |
| Deckel hinten           | Aluminium-Druckguss  |
| Mutter für Kolbenstange | Stahl, verchromt     |
| Materialnummer          | R480176939           |

## Technische Informationen

Der Drucktaupunkt muss mindestens 15 °C unter der Umgebungs- und Mediumstemperatur liegen und darf max. 3 °C betragen.

Der Ölgehalt der Druckluft muss über die gesamte Lebensdauer konstant bleiben.

Verwenden Sie ausschließlich von AVENTICS zugelassene Öle. Weitere Informationen finden Sie im Dokument „Technische Informationen“ (erhältlich im <https://www.emerson.com/de-de/support>).

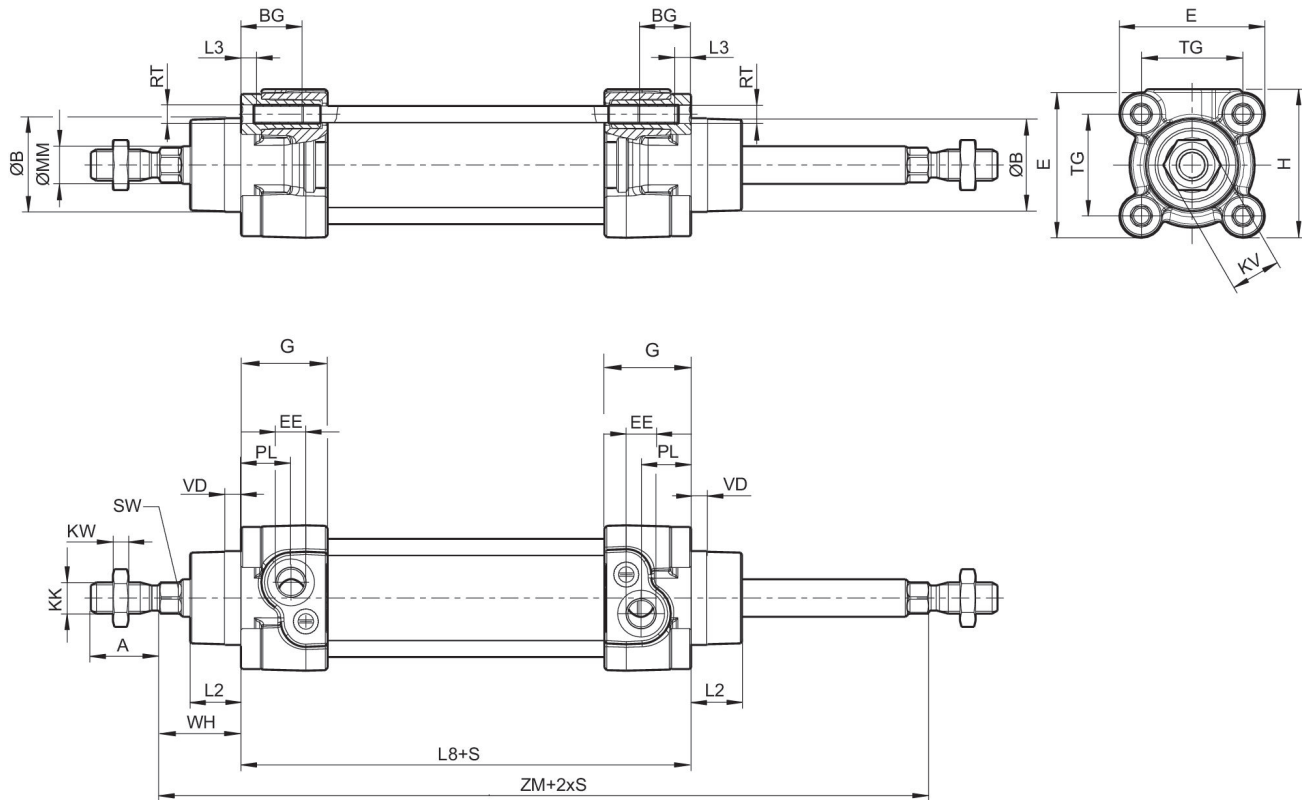
# Zugankerzylinder ISO 15552, Serie TRB - inch

R480176939

TRB

2024-04-26

## Abmessungen



S = Hub

## Abmessungen in inch

| Materialnummer<br>Ø [mm] | Ø [inch] | A -0,08 | ØB d11 | BG min. | E    | EE      | KK            | G    | H    |
|--------------------------|----------|---------|--------|---------|------|---------|---------------|------|------|
| 32                       | 1 1/4    | 0.87    | 1.18   | 0.63    | 1.83 | 1/8 NPT | 7/16 - 20 UNF | 1.09 | 1.87 |
| 40                       | 1 1/2    | 0.94    | 1.38   | 0.63    | 2.09 | 1/4 NPT | 1/2 - 20 UNF  | 1.31 | 2.09 |
| 50                       | 2        | 1.26    | 1.57   | 0.63    | 2.56 | 1/4 NPT | 3/4 - 16 UNF  | 1.22 | 2.56 |
| 63                       | 2 1/2    | 1.26    | 1.77   | 0.63    | 2.95 | 3/8 NPT | 3/4 - 16 UNF  | 1.22 | 2.95 |
| 80                       | 3        | 1.57    | 1.77   | 0.67    | 3.74 | 3/8 NPT | 3/4 - 16 UNF  | 1.51 | 3.74 |
| 100                      | 4        | 1.57    | 2.17   | 0.67    | 4.53 | 1/2 NPT | 3/4 - 16 UNF  | 1.51 | 4.53 |
| 125                      | 5        | 2.13    | 2.36   | 0.79    | 5.51 | 1/2 NPT | 1 - 14 UNF    | 1.66 | 5.51 |

| Materialnummer<br>Ø [mm] | KV   | KW   | ØMM f8 | PL   | L2   | L3 ±0,02 | L8        | RT  | SW   |
|--------------------------|------|------|--------|------|------|----------|-----------|-----|------|
| 32                       | 0.63 | 0.2  | 0.47   | 0.63 | 0.64 | 0.18     | 3.7±0.02  | M6  | 0.39 |
| 40                       | 0.71 | 0.24 | 0.63   | 0.79 | 0.72 | 0.18     | 4.13±0.03 | M6  | 0.51 |
| 50                       | 0.94 | 0.31 | 0.79   | 0.75 | 0.98 | 0.18     | 4.17±0.03 | M8  | 0.67 |
| 63                       | 0.94 | 0.31 | 0.79   | 0.94 | 0.98 | 0.18     | 4.76±0.03 | M8  | 0.67 |
| 80                       | 1.18 | 0.39 | 0.98   | 0.93 | 1.3  | 0        | 5.04±0.03 | M10 | 0.87 |
| 100                      | 1.18 | 0.39 | 0.98   | 0.98 | 1.42 | 0        | 5.43±0.04 | M10 | 0.87 |
| 125                      | 1.61 | 0.53 | 1.26   | 1.3  | 1.77 | 0        | 6.3±0.04  | M12 | 1.06 |

| Materialnummer Ø [mm] | TG        | VD   | WH     | ZM              |
|-----------------------|-----------|------|--------|-----------------|
| 32                    | 1.28±0.02 | 0.2  | 26±1.4 | 5.75+0.12/0.06  |
| 40                    | 1.5±0.02  | 0.2  | 30±1.4 | 6.5+0.12/0.06   |
| 50                    | 1.83±0.02 | 0.2  | 37±1.4 | 7.09+0.12/0.06  |
| 63                    | 2.22±0.03 | 0.2  | 37±1.8 | 7.68+0.12/0.06  |
| 80                    | 2.83±0.03 | 0.2  | 46±1.8 | 8.66+0.12/0.06  |
| 100                   | 3.5±0.03  | 0.2  | 51±1.8 | 9.45+0.08/0.08  |
| 125                   | 4.33±0.04 | 0.28 | 65±2.2 | 11.42+0.08/0.08 |

## Dämpfungsdiagramm



$v_t$  = Kolbengeschwindigkeit [m/s] m = Dämpfbare Masse [kg]

## Übersichtszeichnung



HINWEIS: Diese Übersichtszeichnung dient zur Orientierung, an welcher Stelle die unterschiedlichen Zubehörteile am Zylinder befestigt werden können. Dazu wurde die Darstellung vereinfacht. Eine konkrete Ableitung maßlicher Gegebenheiten ist deshalb nicht zulässig.