

AVENTICS Serie TRB Zugstangenzyylinder (ISO 15552)

Die Zylinder der Serie TRB (ISO 15552) von AVENTICS gehören zu den am häufigsten eingesetzten Zylindern in Branchen, in denen Schwerlastzylinder benötigt werden, z. B. Holz und Aluminium, Stahl und Automobil, Schwerlastmaschinen und Bergbau, um nur einige zu nennen.



Technische Daten

Branche	Industrie
Kolben-Ø	32 mm
Hub	101.6 mm
Anschlüsse	1/8 NPT
Wirkprinzip	doppeltwirkend
Dämpfung	pneumatisch einstellbare Dämpfung
Magnetkolben	Kolben mit Magnet
Umgebungsanforderungen	Industriestandard ATEX optional
Kolbenstangengewinde - Typ	Außengewinde
Kolbenstangengewinde	7/16-20 UNF
Kolbenstange	einseitig
Abstreifer	Standard Industrieabstreifer
Druck zur Bestimmung der Kolbenkräfte	6,3 bar
Kolbenkraft einfahrend	435 N
Kolbenkraft ausfahrend	505 N
Umgebungstemperatur min.	-20 °C
Umgebungstemperatur max.	80 °C
Betriebsdruck min.	2 bar
Betriebsdruck max.	10 bar

Dämpfungslänge	16.5 mm
Dämpfungsenergie	4.8 J
Gewicht 0 mm Hub	0.46 kg
Gewicht +10 mm Hub	0.024 kg
Hub max.	1600 mm
Medium	Druckluft
Mediumstemperatur min.	-20 °C
Mediumstemperatur max.	80 °C
Max. Partikelgröße	50 µm
Ölgehalt der Druckluft min.	0 mg/m ³
Ölgehalt der Druckluft max.	5 mg/m ³

Werkstoff

Kolbenstange	Nichtrostender Stahl
Werkstoff Abstreifer	Polyurethan
Werkstoff Zuganker	Nichtrostender Stahl
Werkstoff Dichtungen	Polyurethan
Werkstoff Deckel vorne	Aluminium-Druckguss
Zylinderrohr	Aluminium
Deckel hinten	Aluminium-Druckguss
Mutter für Kolbenstange	Stahl, verchromt
Materialnummer	R480176795

Technische Informationen

Der Drucktaupunkt muss mindestens 15 °C unter der Umgebungs- und Mediumstemperatur liegen und darf max. 3 °C betragen.

Der Ölgehalt der Druckluft muss über die gesamte Lebensdauer konstant bleiben.

Verwenden Sie ausschließlich von AVENTICS zugelassene Öle. Weitere Informationen finden Sie im Dokument „Technische Informationen“ (erhältlich im <https://www.emerson.com/de-de/support>).

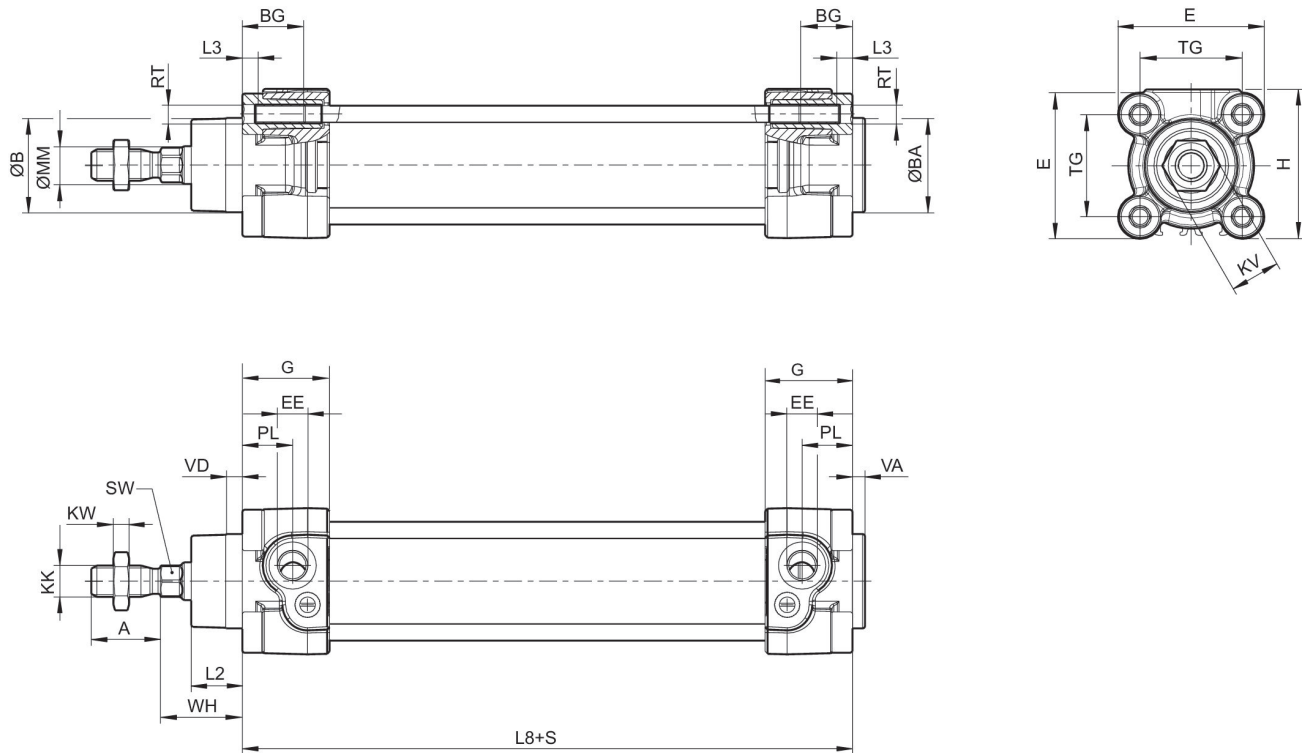
Zugankerzylinder ISO 15552, Serie TRB - inch

R480176795

TRB

2025-02-18

Abmessungen in inch



S = Hub

Abmessungen in inch

Ø [mm]	Ø [inch]	A -0,08	ØB d11	ØBA d11	BG min.	E	EE	KK	G	H
32	1 1/4	0.87	1.18	1.18	0.63	1.83	1/8 NPT	7/16 - 20 UNF	1.09	1.87
40	1 1/2	0.94	1.38	1.38	0.63	2.09	1/4 NPT	1/2 - 20 UNF	1.31	2.09
50	2	1.26	1.57	1.57	0.63	2.56	1/4 NPT	3/4 - 16 UNF	1.22	2.56
63	2 1/2	1.26	1.77	1.77	0.63	2.95	3/8 NPT	3/4 - 16 UNF	1.51	2.95
80	3	1.57	1.77	1.77	0.67	3.74	3/8 NPT	3/4 - 16 UNF	1.51	3.74
100	4	1.57	2.17	2.17	0.67	4.53	1/2 NPT	3/4 - 16 UNF	1.66	4.53
125	5	2.13	2.36	2.36	0.79	5.51	1/2 NPT	1 - 14 UNF	2.12	5.51

Ø [mm]	KV	KW	ØMM f8	PL	L2	L3 ±0,02	L8	RT	SW	TG
32	0.63	0.2	0.47	0.63	0.64	0.18	3.7±0.02	M6	0.39	1.28±0.02
40	0.71	0.24	0.63	0.79	0.72	0.18	4.13±0.03	M6	0.51	1.5±0.02
50	0.94	0.31	0.79	0.75	0.98	0.18	4.17±0.03	M8	0.67	1.83±0.02
63	0.94	0.31	0.79	0.94	0.98	0.18	4.76±0.03	M8	0.67	2.22±0.03
80	1.18	0.39	0.98	0.93	1.3	0	5.04±0.03	M10	0.87	2.83±0.03
100	1.18	0.39	0.98	0.98	1.42	0	5.43±0.04	M10	0.87	3.5±0.03

Zugankerzylinder ISO 15552, Serie TRB - inch

R480176795

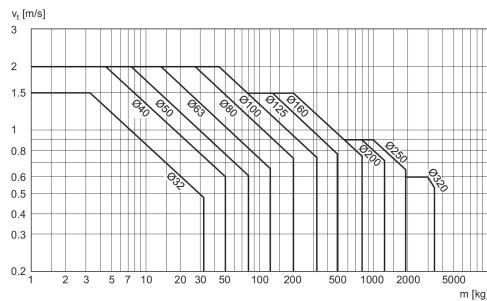
TRB

2025-02-18

Ø [mm]	KV	KW	ØMM f8	PL	L2	L3 ±0,02	L8	RT	SW	TG
125	1.61	0.53	1.26	1.3	1.77	0	6.3±0.04	M12	1.06	4.33±0.04

Ø [mm]	VA -0,04	VD	WH
32	0.16	0.2	1.02±0.06
40	0.16	0.2	1.18±0.06
50	0.16	0.2	1.46±0.06
63	0.16	0.2	1.46±0.07
80	0.16	0.2	1.81±0.07
100	0.16	0.2	2.01±0.07
125	0.24	0.28	2.56±0.09

Dämpfungsdiagramm



v_t = Kolbengeschwindigkeit [m/s] m = Dämpfbare Masse [kg]

Übersichtszeichnung



HINWEIS: Diese Übersichtszeichnung dient zur Orientierung, an welcher Stelle die unterschiedlichen Zubehörteile am Zylinder befestigt werden können. Dazu wurde die Darstellung vereinfacht. Eine konkrete Ableitung maßlicher Gegebenheiten ist deshalb nicht zulässig.