

Cilindro de perfil ISO 15552, Serie PRA - inch

R480176749

Cilindros
perfilados
AVENTICS
serie PRA
(ISO 15552)

Cilindros perfilados AVENTICS serie PRA (ISO 15552)

Los cilindros AVENTICS de serie PRA (ISO 15552) tienen un perfil de diseño compacto con ranuras para detector integradas. Los cilindros serie PRA (ISO 15552) se pueden utilizar en todas las industrias. Esto incluye la tecnología de automatización general, fabricación de maquinaria y sistemas, así como aplicaciones industriales específicas.



Datos técnicos

| | |
|---|--|
| Sector | Industria |
| Ø del émbolo | 125 mm |
| Carrera | 228.6 mm |
| Orificios | 1/2 NPT |
| Principio activo | de efecto doble |
| Amortiguación | Amortiguación regulable neumáticamente |
| Émbolo magnético | Émbolo con imán |
| Requisitos ambientales | Norma industrial opcional en ATEX |
| Tipo de rosca de vástago de émbolo | rosca exterior |
| Rosca del vástago de émbolo | 1-14 UNF |
| Vástago | pasante |
| Rascador | Rascador industrial estándar |
| Presión para determinar las fuerzas de émbolo | 6,3 bar |
| Fuerza de émbolo durante retracción | 7220 N |
| Fuerza de émbolo durante extracción | 7220 N |
| Temperatura ambiente mín. | -20 °C |
| Temperatura ambiente máx. | 80 °C |
| Presión de funcionamiento mín. | 2 bar |
| Presión de funcionamiento máx. | 10 bar |

Cilindro de perfil ISO 15552, Serie PRA - inch

R480176749

Cilindros
perfilados
AVENTICS
serie PRA
(ISO 15552)

2024-04-12

| | |
|--|---------------------|
| Longitud de amortiguación | 22 mm |
| Energía de amortiguación | 140 J |
| Peso 0 mm de carrera | 8.92 kg |
| Peso +10 mm de carrera | 0.22 kg |
| Carrera máx. | 2750 mm |
| Fluido | Aire comprimido |
| Temperatura del medio mín. | -20 °C |
| Temperatura del medio máx. | 80 °C |
| Tamaño de partículas máx. | 50 µm |
| Contenido de aceite del aire comprimido min. | 0 mg/m ³ |
| Contenido de aceite del aire comprimido máx. | 5 mg/m ³ |

Material

| | |
|-------------------------------|------------------------------|
| Vástago | Acero inoxidable |
| Material de rascador | Poliuretano |
| Material juntas | Poliuretano |
| Material de la tapa frontal | fundición aluminio a presión |
| Tubo de cilindro | Aluminio |
| Tapa final | fundición aluminio a presión |
| Tuerca para vástago de émbolo | Acero, cromado |
| N° de material | R480176749 |

Información técnica

El punto de condensación de presión se debe situar como mínimo 15 °C por debajo de la temperatura ambiental y del medio, y debe ser como máx. de 3 °C .

El contenido de aceite del aire comprimido debe permanecer constante durante toda la vida útil.

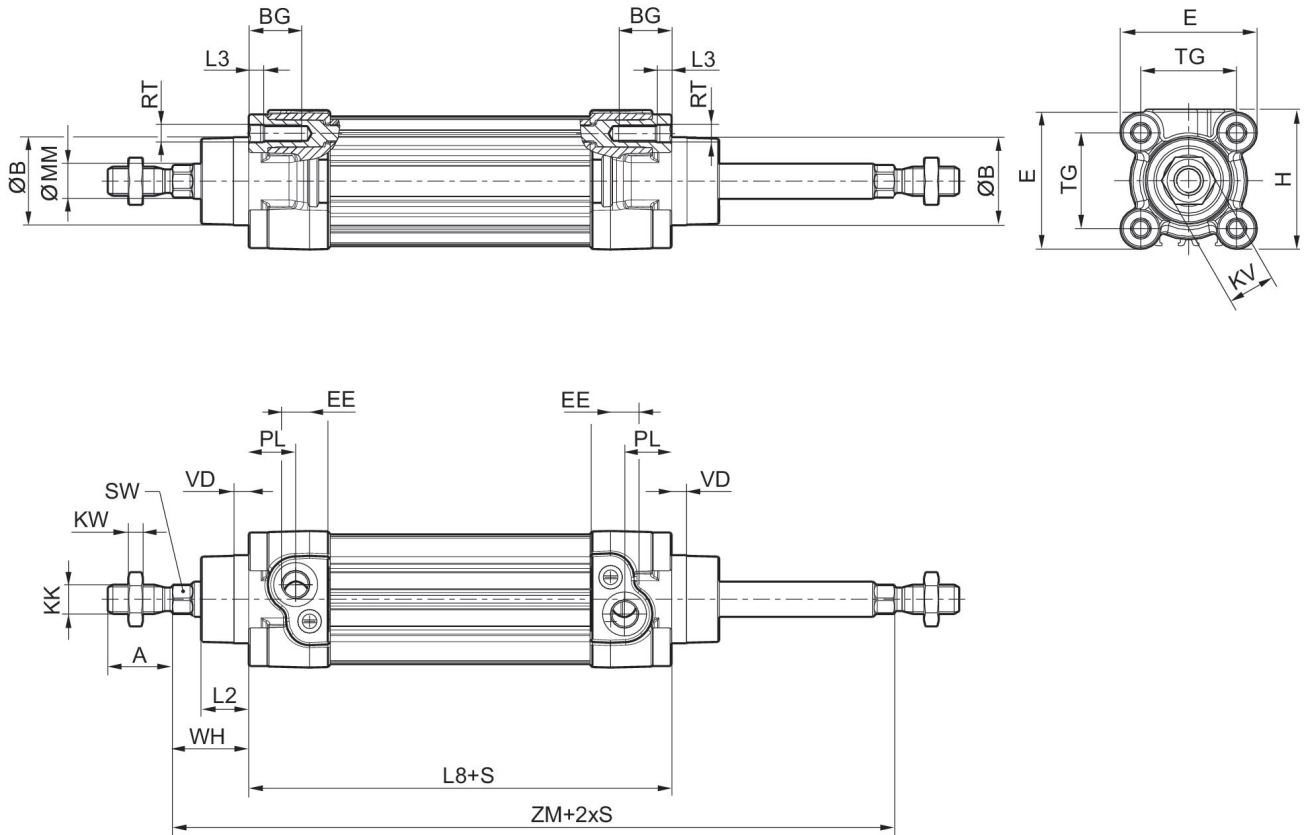
Utilice solo aceites permitidos por AVENTICS. Encontrará más información en el documento "Información técnica" (disponible en el <https://www.emerson.com/en-us/support>).

Cilindro de perfil ISO 1552, Serie PRA - inch

R480176749

Cilindros perfilados AVENTICS serie PRA (ISO 1552)

Dimensiones



S = carrera

| Ø del émbolo | A -2 | ØB d11 | BG min. | E | EE inch | EE | H | KK inch | KK |
|--------------|------|--------|---------|------|---------|-------|------|---------------|----------|
| 32 | 22 | 30 | 16 | 46.5 | 1/8 NPT | G 1/8 | 47.5 | 7/16 - 20 UNF | M10x1,25 |
| 40 | 24 | 35 | 16 | 53 | 1/4 NPT | G 1/4 | 53 | 1/2 - 20 UNF | M12x1,25 |
| 50 | 32 | 40 | 16 | 65 | 1/4 NPT | G 1/4 | 65 | 3/4 - 16 UNF | M16x1,5 |
| 63 | 32 | 45 | 16 | 75 | 3/8 NPT | G 3/8 | 75 | 3/4 - 16 UNF | M16x1,5 |
| 80 | 40 | 45 | 17 | 95 | 3/8 NPT | G 3/8 | 95 | 3/4 - 16 UNF | M20x1,5 |
| 100 | 40 | 55 | 17 | 115 | 1/2 NPT | G 1/2 | 115 | 3/4 - 16 UNF | M20x1,5 |
| 125 | 54 | 60 | 20 | 140 | 1/2 NPT | G 1/2 | 140 | 1 - 14 UNF | M27x2 |

| Ø del émbolo | KV | KW | ØMM f8 | PL | L2 | L3 ±0,5 | L8 | RT | SW |
|--------------|----|------|--------|------|-------|---------|---------|-----|----|
| 32 | 16 | 5 | 12 | 16 | 16.25 | 4.5 | 94±0,4 | M6 | 10 |
| 40 | 18 | 6 | 16 | 20 | 18.25 | 4.5 | 105±0,7 | M6 | 13 |
| 50 | 24 | 8 | 20 | 19 | 25 | 4.5 | 106±0,7 | M8 | 17 |
| 63 | 24 | 8 | 20 | 24 | 25 | 4.5 | 121±0,8 | M8 | 17 |
| 80 | 30 | 10 | 25 | 23.5 | 33 | 0 | 128±0,8 | M10 | 22 |
| 100 | 30 | 10 | 25 | 25 | 36 | 0 | 138±1 | M10 | 22 |
| 125 | 41 | 13.5 | 32 | 33 | 45 | 0 | 160±1 | M12 | 27 |

Cilindro de perfil ISO 15552, Serie PRA - inch

R480176749

Cilindros
perfilados
AVENTICS
serie PRA
(ISO 15552)

2024-04-12

| Ø del émbolo | TG | VD | WH | ZM |
|--------------|----------|----|--------|------------|
| 32 | 32,5±0,5 | 5 | 26±1,4 | 146+3/-1,5 |
| 40 | 38±0,5 | 5 | 30±1,4 | 165+3/-1,5 |
| 50 | 46,5±0,6 | 5 | 37±1,4 | 180+3/-1,5 |
| 63 | 56,5±0,7 | 5 | 37±1,8 | 195+3/-1,5 |
| 80 | 72±0,7 | 5 | 46±1,8 | 220+3/-1,5 |
| 100 | 89±0,7 | 5 | 51±1,8 | 240+3,5/-2 |
| 125 | 110±1,1 | 7 | 65±2,2 | 290+3,5/-2 |

Diagrama de amortiguación



v_t = Velocidad del pistón [m/s] m = Masa amortiguada [kg]

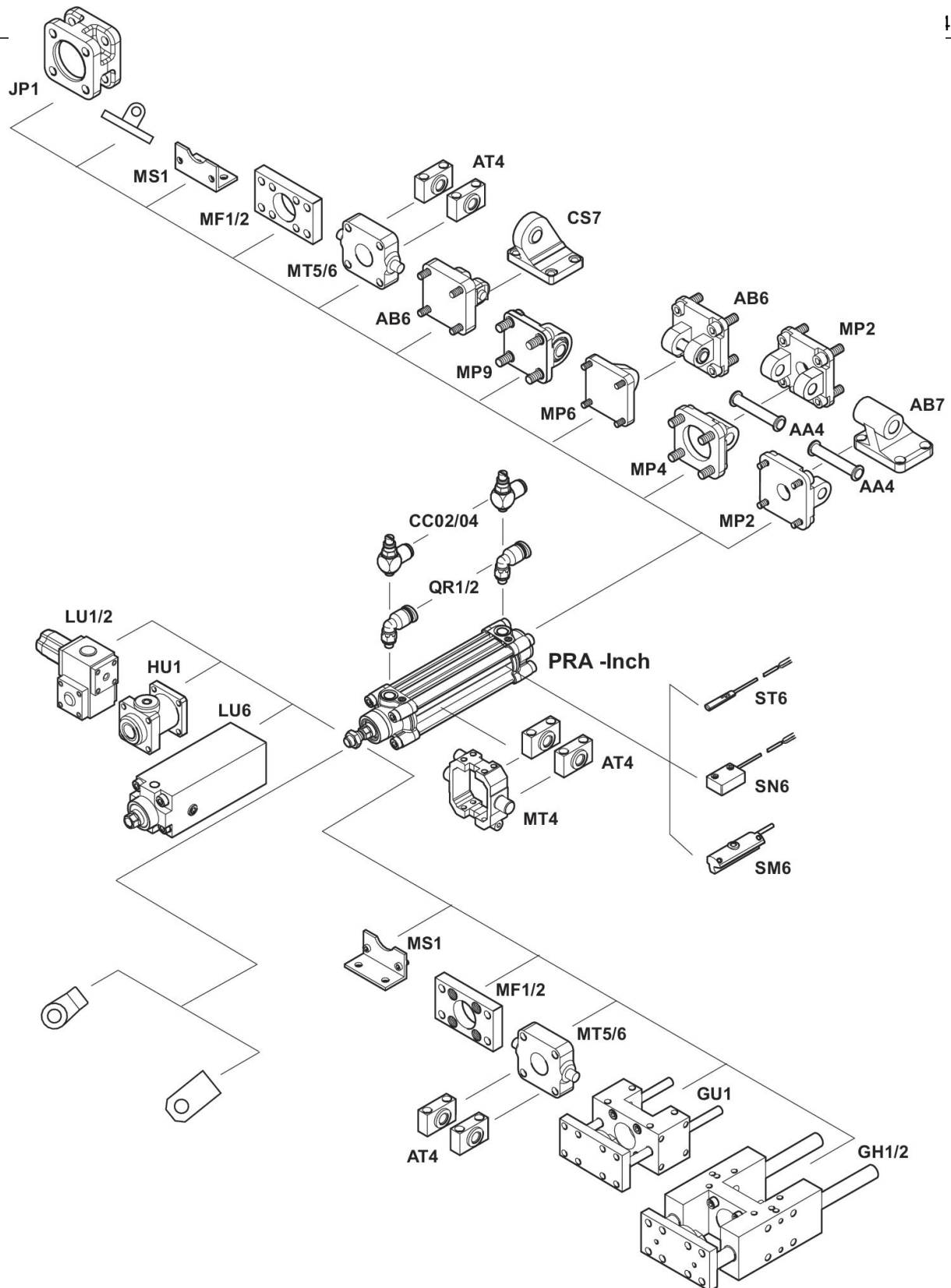
Cilindro de perfil ISO 1552, Serie PRA - inch

R480176749

Cilindros
perfilados
AVENTICS
serie PRA
(ISO 1552)

Plano de vista general

I-12



INDICACIÓN: Este plano de vista general sirve como orientación para saber en qué lugares pueden fijarse al cilindro los diferentes accesorios. Para ello se ha simplificado la representación. En consecuencia, no está permitido hacer deducciones concretas sobre datos de medidas.