

Cilindro de perfil ISO 15552, Serie PRA - inch

R480176597

Cilindros
perfilados
AVENTICS
serie PRA
(ISO 15552)

Cilindros perfilados AVENTICS serie PRA (ISO 15552)

Los cilindros AVENTICS de serie PRA (ISO 15552) tienen un perfil de diseño compacto con ranuras para detector integradas. Los cilindros serie PRA (ISO 15552) se pueden utilizar en todas las industrias. Esto incluye la tecnología de automatización general, fabricación de maquinaria y sistemas, así como aplicaciones industriales específicas.



Datos técnicos

Sector	Industria
Ø del émbolo	100 mm
Carrera	25.4 mm
Orificios	1/2 NPT
Principio activo	de efecto doble
Amortiguación	Amortiguación regulable neumáticamente
Émbolo magnético	Émbolo con imán
Requisitos ambientales	Norma industrial opcional en ATEX
Tipo de rosca de vástago de émbolo	rosca exterior
Rosca del vástago de émbolo	3/4-16 UNF
Vástago	pasante
Rascador	Rascador industrial estándar
Presión para determinar las fuerzas de émbolo	6,3 bar
Fuerza de émbolo durante retracción	4635 N
Fuerza de émbolo durante extracción	4635 N
Temperatura ambiente mín.	-20 °C
Temperatura ambiente máx.	80 °C
Presión de funcionamiento mín.	2 bar
Presión de funcionamiento máx.	10 bar

Cilindro de perfil ISO 15552, Serie PRA - inch

R480176597

Cilindros
perfilados
AVENTICS
serie PRA
(ISO 15552)

2024-04-12

Longitud de amortiguación	19.5 mm
Energía de amortiguación	88 J
Peso 0 mm de carrera	4.08 kg
Peso +10 mm de carrera	0.139 kg
Carrera máx.	2800 mm
Fluido	Aire comprimido
Temperatura del medio mín.	-20 °C
Temperatura del medio máx.	80 °C
Tamaño de partículas máx.	50 µm
Contenido de aceite del aire comprimido min.	0 mg/m ³
Contenido de aceite del aire comprimido máx.	5 mg/m ³

Material

Vástago	Acero inoxidable
Material de rascador	Poliuretano
Material juntas	Poliuretano
Material de la tapa frontal	fundición aluminio a presión
Tubo de cilindro	Aluminio
Tapa final	fundición aluminio a presión
Tuerca para vástago de émbolo	Acero, cromado
N° de material	R480176597

Información técnica

El punto de condensación de presión se debe situar como mínimo 15 °C por debajo de la temperatura ambiental y del medio, y debe ser como máx. de 3 °C .

El contenido de aceite del aire comprimido debe permanecer constante durante toda la vida útil.

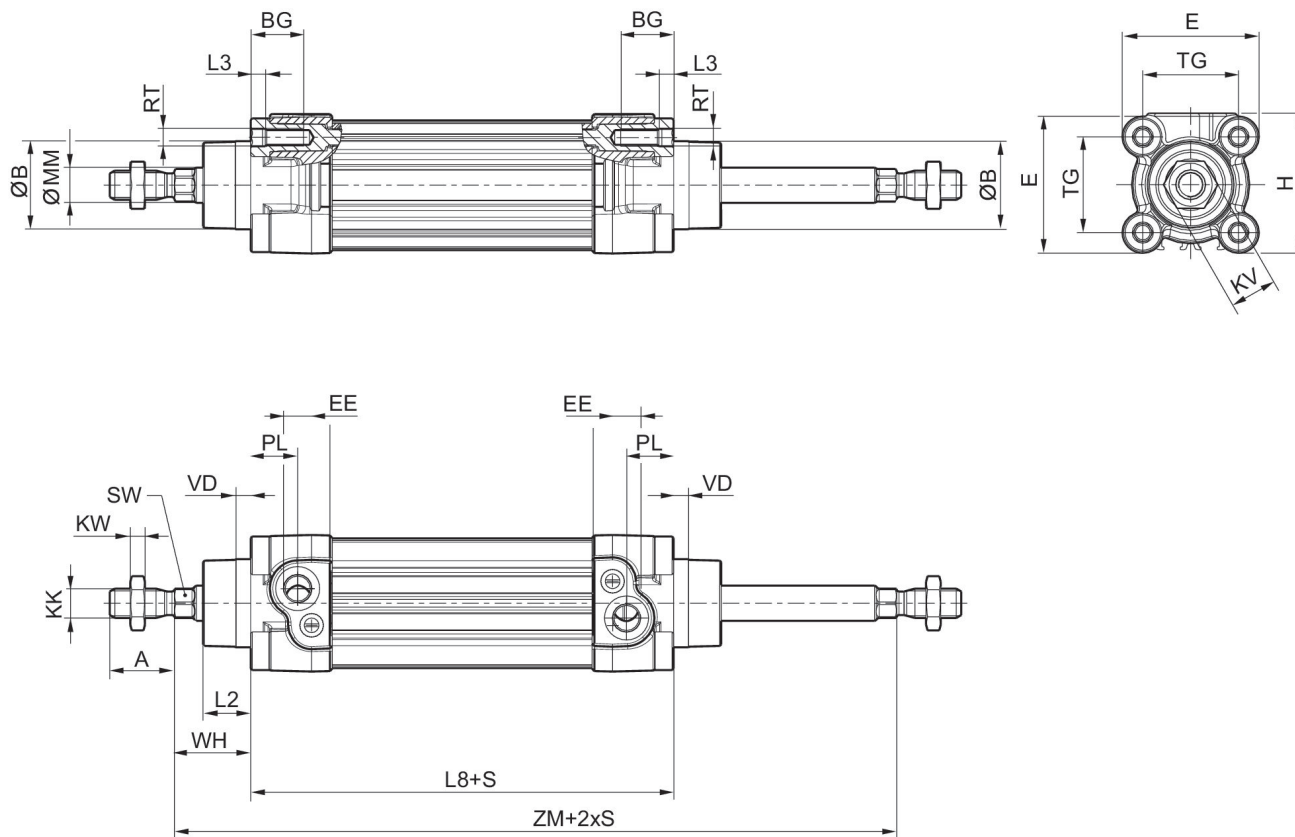
Utilice solo aceites permitidos por AVENTICS. Encontrará más información en el documento "Información técnica" (disponible en el <https://www.emerson.com/en-us/support>).

Cilindro de perfil ISO 15552, Serie PRA - inch

R480176597

Cilindros perfilados AVENTICS serie PRA (ISO 15552)

Dimensiones



S = carrera

Ø del émbolo	A -2	ØB d11	BG min.	E	EE inch	EE	H	KK inch	KK
32	22	30	16	46.5	1/8 NPT	G 1/8	47.5	7/16 - 20 UNF	M10x1,25
40	24	35	16	53	1/4 NPT	G 1/4	53	1/2 - 20 UNF	M12x1,25
50	32	40	16	65	1/4 NPT	G 1/4	65	3/4 - 16 UNF	M16x1,5
63	32	45	16	75	3/8 NPT	G 3/8	75	3/4 - 16 UNF	M16x1,5
80	40	45	17	95	3/8 NPT	G 3/8	95	3/4 - 16 UNF	M20x1,5
100	40	55	17	115	1/2 NPT	G 1/2	115	3/4 - 16 UNF	M20x1,5
125	54	60	20	140	1/2 NPT	G 1/2	140	1 - 14 UNF	M27x2

Ø del émbolo	KV	KW	ØMM f8	PL	L2	L3 ±0,5	L8	RT	SW
32	16	5	12	16	16.25	4.5	94±0,4	M6	10
40	18	6	16	20	18.25	4.5	105±0,7	M6	13
50	24	8	20	19	25	4.5	106±0,7	M8	17
63	24	8	20	24	25	4.5	121±0,8	M8	17
80	30	10	25	23.5	33	0	128±0,8	M10	22
100	30	10	25	25	36	0	138±1	M10	22
125	41	13.5	32	33	45	0	160±1	M12	27

Cilindro de perfil ISO 15552, Serie PRA - inch

R480176597

Cilindros
perfilados
AVENTICS
serie PRA
(ISO 15552)

2024-04-12

Ø del émbolo	TG	VD	WH	ZM
32	32,5±0,5	5	26±1,4	146+3/-1,5
40	38±0,5	5	30±1,4	165+3/-1,5
50	46,5±0,6	5	37±1,4	180+3/-1,5
63	56,5±0,7	5	37±1,8	195+3/-1,5
80	72±0,7	5	46±1,8	220+3/-1,5
100	89±0,7	5	51±1,8	240+3,5/-2
125	110±1,1	7	65±2,2	290+3,5/-2

Diagrama de amortiguación



v_t = Velocidad del pistón [m/s] m = Masa amortiguada [kg]

Cilindro de perfil ISO 1552, Serie PRA - inch

R480176597

Cilindros
perfilados
AVENTICS
serie PRA
(ISO 1552)

Plano de vista general

I-12



INDICACIÓN: Este plano de vista general sirve como orientación para saber en qué lugares pueden fijarse al cilindro los diferentes accesorios. Para ello se ha simplificado la representación. En consecuencia, no está permitido hacer deducciones concretas sobre datos de medidas.