

Vérin profilé ISO 15552, Série PRA - inch

R480176533

Vérins
profilés
AVENTICS
série PRA
(ISO 15552)

Vérins profilés AVENTICS série PRA (ISO 15552)

Les vérins profilés AVENTICS série PRA (ISO 15552) ont une conception compacte et intègrent des rainures de capteur. Les vérins série PRA (ISO 15552) peuvent être utilisés dans tous les secteurs industriels. Cela comprend l'automatisation des process industriels, la construction de machines et systèmes ainsi que des domaines d'application spécifiques.



Données techniques

Secteur	Industrie
Ø du piston	80 mm
Course	101.6 mm
Orifices	3/8 NPT
Principe de fonctionnement	À double effet
Amortissement	amortissement à réglage pneumatique
Piston magnétique	Piston avec aimant
Spécifications de l'environnement	Norme industrielle En option en ATEX
Filetage de la tige de piston - type	Filetage
Filetage de la tige de piston	3/4-16 UNF
Tige de piston	Traversante
Racleur	Racleur industriel standard
Pression	6,3 bar
Force du piston entrante	2855 N
Force du piston sortante	2855 N
Température ambiante min.	-20 °C
Température ambiante max.	80 °C
Pression de service min.	2 bar
Pression de service maxi	10 bar

Vérin profilé ISO 15552, Série PRA - inch

R480176533

Vérins
profilés
AVENTICS
série PRA
(ISO 15552)

2024-04-12

Longueur d'amortissement	19.5 mm
Énergie d'amortissement	54 J
Poids 0 mm course	2.92 kg
Poids +10 mm course	0.124 kg
Course maxi	2800 mm
Fluide	Air comprimé
Température min. du fluide	-20 °C
Température max. du fluide	80 °C
Taille de particule max.	50 µm
Teneur en huile de l'air comprimé min.	0 mg/m ³
Teneur en huile de l'air comprimé Maxi.	5 mg/m ³

Matériau

Tige de piston	Acier inoxydable
Matériau racleur	Polyuréthane (PUR)
Matériau joints	Polyuréthane (PUR)
Matériau couvercle avant	Aluminium coulé sous pression
Tube du vérin	Aluminium
Couvercle d'extrémité	Aluminium coulé sous pression
Écrou pour tige de piston	Acier, chromé
Référence	R480176533

Informations techniques

Le point de rosée sous pression doit se situer à au moins 15 °C sous la température ambiante et la température du fluide et peut atteindre max. 3 °C .

La teneur en huile de l'air comprimé doit rester constante tout au long de la durée de vie.

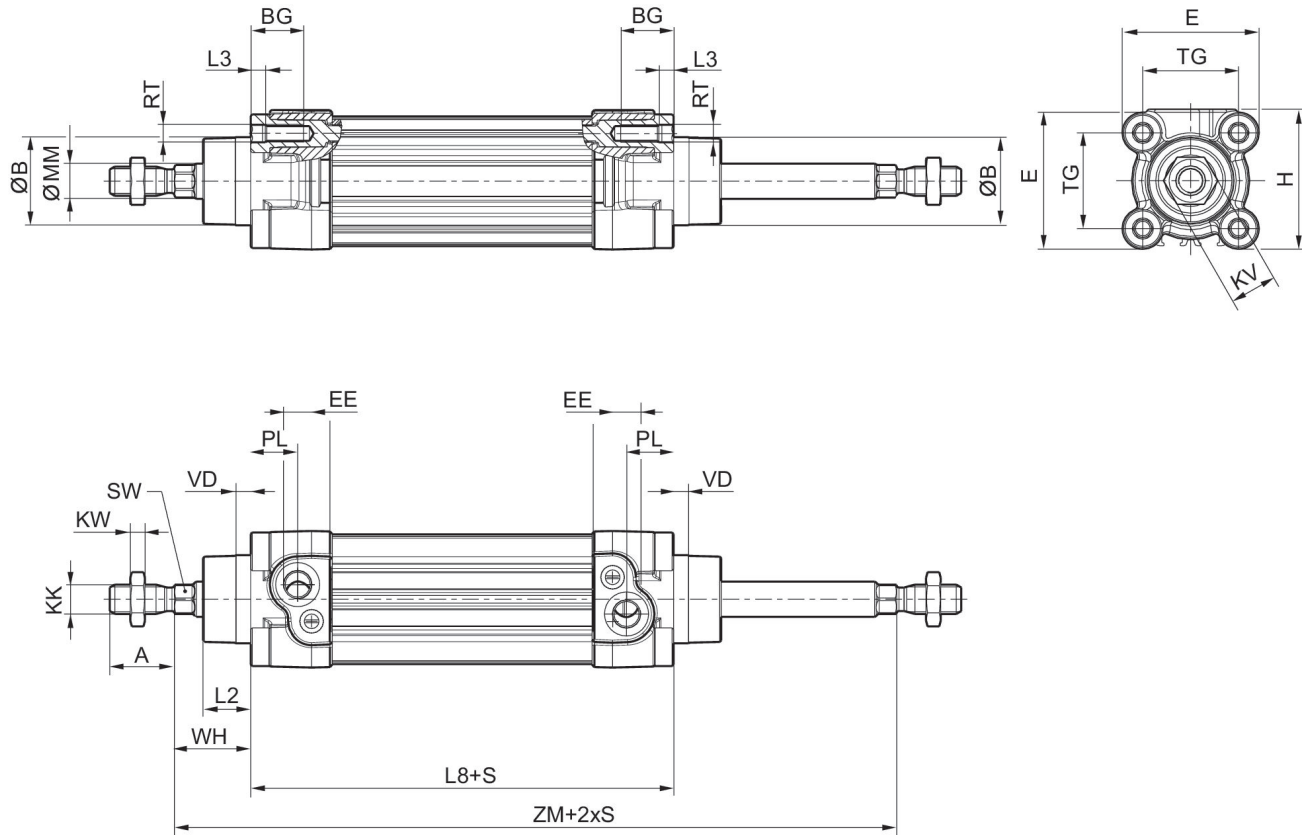
Exclusivement utiliser des huiles autorisées par AVENTICS. Pour de plus amples informations, se reporter au document « Informations techniques » (disponible dans le <https://www.emerson.com/en-us/support>).

Vérin profilé ISO 1552, Série PRA - inch

R480176533

Vérins
profilés
AVENTICS
série PRA
(ISO 1552)

Dimensions



S = course

Ø du piston	A -2	ØB d11	BG min.	E	EE inch	EE	H	KK inch	KK
32	22	30	16	46.5	1/8 NPT	G 1/8	47.5	7/16 - 20 UNF	M10x1,25
40	24	35	16	53	1/4 NPT	G 1/4	53	1/2 - 20 UNF	M12x1,25
50	32	40	16	65	1/4 NPT	G 1/4	65	3/4 - 16 UNF	M16x1,5
63	32	45	16	75	3/8 NPT	G 3/8	75	3/4 - 16 UNF	M16x1,5
80	40	45	17	95	3/8 NPT	G 3/8	95	3/4 - 16 UNF	M20x1,5
100	40	55	17	115	1/2 NPT	G 1/2	115	3/4 - 16 UNF	M20x1,5
125	54	60	20	140	1/2 NPT	G 1/2	140	1 - 14 UNF	M27x2

Ø du piston	KV	KW	ØMM f8	PL	L2	L3 ±0,5	L8	RT	SW
32	16	5	12	16	16.25	4.5	94±0,4	M6	10
40	18	6	16	20	18.25	4.5	105±0,7	M6	13
50	24	8	20	19	25	4.5	106±0,7	M8	17
63	24	8	20	24	25	4.5	121±0,8	M8	17
80	30	10	25	23.5	33	0	128±0,8	M10	22
100	30	10	25	25	36	0	138±1	M10	22
125	41	13.5	32	33	45	0	160±1	M12	27

Vérin profilé ISO 15552, Série PRA - inch

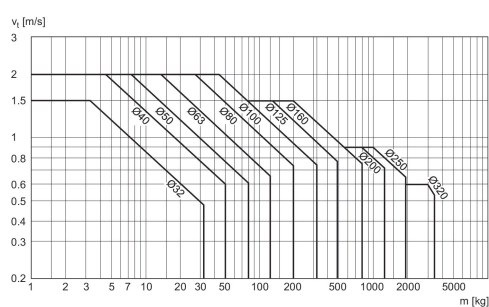
R480176533

Vérins
profilés
AVENTICS
série PRA
(ISO 15552)

2024-04-12

Ø du piston	TG	VD	WH	ZM
32	32,5±0,5	5	26±1,4	146+3/-1,5
40	38±0,5	5	30±1,4	165+3/-1,5
50	46,5±0,6	5	37±1,4	180+3/-1,5
63	56,5±0,7	5	37±1,8	195+3/-1,5
80	72±0,7	5	46±1,8	220+3/-1,5
100	89±0,7	5	51±1,8	240+3,5/-2
125	110±1,1	7	65±2,2	290+3,5/-2

Diagramme sur l'amortissement



v_i = Vitesse du piston [m/s] m = Masse amortissable [kg]

Vérin profilé ISO 1552, Série PRA - inch

R480176533

Vérins
profilés
AVENTICS
série PRA
(ISO 1552)

Plan d'ensemble

I-12



REMARQUE: ce plan d'ensemble permet de savoir à quel endroit du vérin les différents accessoires doivent être fixés. A cet effet, la représentation a été simplifiée. C'est pourquoi il ne peut en découler aucune déduction concrète concernant les réalités dimensionnelles.