

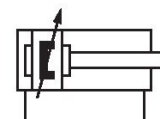
Cilindro de perfil ISO 15552, Série PRA - inch

R480176441

AVENTICS
série PRA
Cilindros de
perfil (ISO
15552)

AVENTICS série PRA Cilindros de perfil (ISO 15552)

Os cilindros AVENTICS série PRA (ISO 15552) possuem um perfil de design compacto com calhas integradas para sensor. Os cilindros da série PRA (ISO 15552) podem ser usados em todos os setores. Isso inclui tecnologia de automação em geral, construção de máquinas e sistemas, bem como aplicações específicas da indústria.



Dados técnicos

Setor	Indústria
Ø De pistão	63 mm
Curso	101.6 mm
Conexões	3/8 NPT
Princípio de ação	com efeito duplo
Amortecimento	Amortecimento pneumático ajustável
Pistões magnéticos	Pistão com ímã
Exigências ambientais	Padrão industrial opcional em ATEX
Rosca da biela do pistão - tipo	rosca externa
Rosca de biela do pistão	3/4-16 UNF
Haste do pistão	unilateral
Separador	Separador industrial padrão
Pressão para definir as forças de pistão	6,3 bar
Força de pistão em retração	1765 N
Força de pistão em extensão	1960 N
Temperatura ambiente mín.	-20 °C
Temperatura ambiente máx.	80 °C
Pressão de operação mín.	2 bar
Pressão de operação máx	10 bar

Cilindro de perfil ISO 15552, Série PRA - inch

R480176441

AVENTICS
série PRA
Cilindros de
perfil (ISO
15552)

2024-04-12

Comprimento de amortecimento	16.5 mm
Energia de amortecimento	27 J
Peso 0 mm curso	1.42 kg
Peso +10 mm curso	0.054 kg
Curso máx.	2500 mm
Fluido	Ar comprimido
Temperatura mín. do#fluido.	-20 °C
Temperatura máx. do#fluido.	80 °C
Tamanho máx. da partícula	50 µm
Teor de óleo do ar comprimido min.	0 mg/m ³
Teor de óleo do ar comprimido máx.	5 mg/m ³

Material

Haste do pistão	Aço inoxidável
Material separador	Poliuretano
Material de vedações	Poliuretano
Material da tampa frontal	alumínio fundido sob pressão
Tubo de cilindro	Alumínio
Tampa final	alumínio fundido sob pressão
Porca para biela de pistão	Aço, cromado
N° de material	R480176441

Informações técnicas

O ponto de condensação de pressão deve ser pelo menos 15 °C abaixo da temperatura ambiente e do fluido e um máximo de 3 °C .

O teor de óleo do ar comprimido deve permanecer constante durante toda a vida útil.

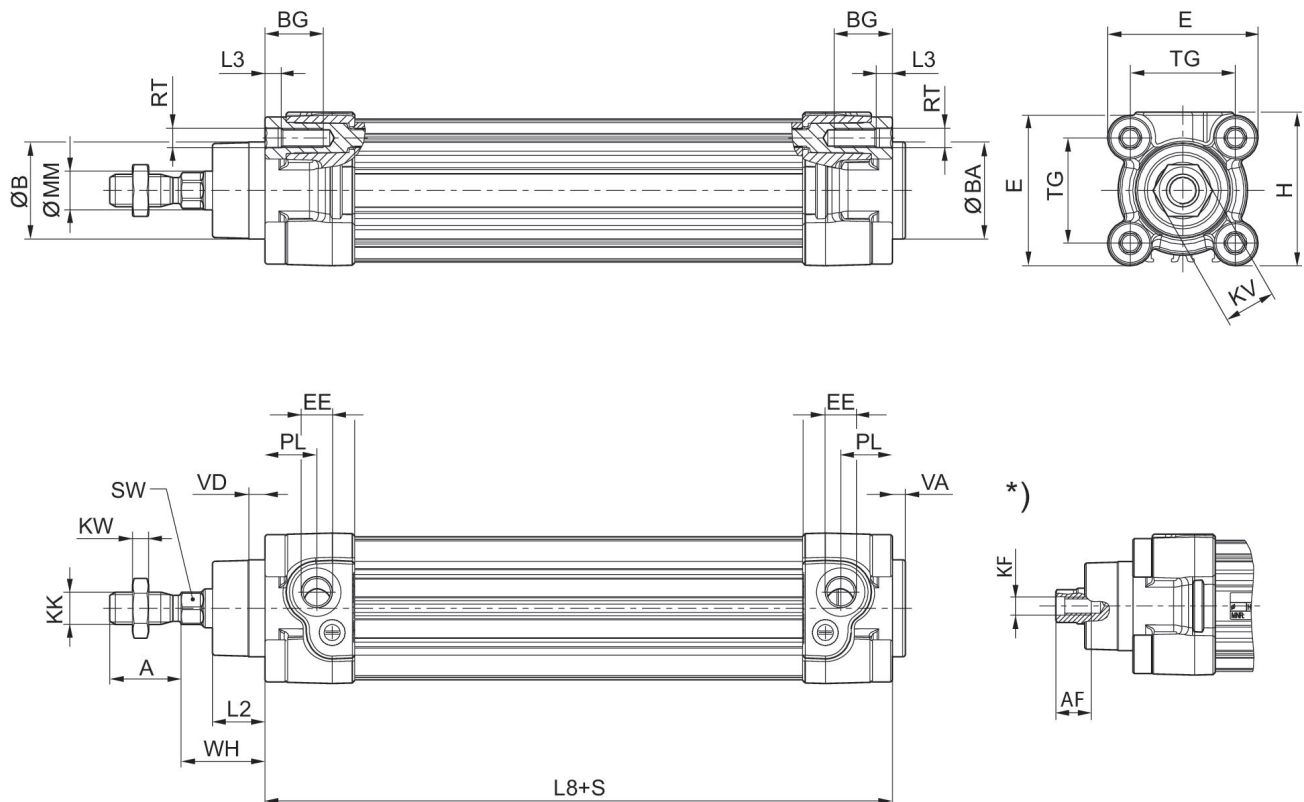
Por favor, use exclusivamente óleos autorizados pela AVENTICS. Para mais informações consulte o documento "Informações técnicas" (disponíveis no <https://www.emerson.com/en-us/support>).

Cilindro de perfil ISO 15552, Série PRA - inch

R480176441

AVENTICS
série PRA
Cilindros de
perfil (ISO
15552)

Dimensões



S = curso
* Rosca interna

Ø De pistão	A -2	ØB d11	ØBA d11	BG min.	E	EE inch	EE	H	KK inch
32	22	30	30	16	46.5	1/8 NPT	G 1/8	47.5	7/16 - 20 UNF
40	24	35	35	16	53	1/4 NPT	G 1/4	53	1/2 - 20 UNF
50	32	40	40	16	65	1/4 NPT	G 1/4	65	3/4 - 16 UNF
63	32	45	45	16	75	3/8 NPT	G 3/8	75	3/4 - 16 UNF
80	40	45	45	17	95	3/8 NPT	G 3/8	95	3/4 - 16 UNF
100	40	55	55	17	115	1/2 NPT	G 1/2	115	3/4 - 16 UNF
125	54	60	60	20	140	1/2 NPT	G 1/2	140	1 - 14 UNF

Ø De pistão	KK	KV	KW	ØMM f8	PL	L2	L3 ±0,5	L8	RT
32	M10x1,25	16	5	12	16	16.25	4.5	94±0,4	M6
40	M12x1,25	18	6	16	20	18.25	4.5	105±0,7	M6
50	M16x1,5	24	8	20	19	25	4.5	106±0,7	M8
63	M16x1,5	24	8	20	24	25	4.5	121±0,8	M8
80	M20x1,5	30	10	25	23.5	33	0	128±0,8	M10
100	M20x1,5	30	10	25	25	36	0	138±1	M10
125	M27x2	41	13.5	32	33	45	0	160±1	M12

Cilindro de perfil ISO 15552, Série PRA - inch

R480176441

AVENTICS
série PRA
Cilindros de
perfil (ISO
15552)

2024-04-12

Ø De pistão	SW	TG	VA -1	VD	WH
32	10	32,5±0,5	4	5	26±1,4
40	13	38±0,5	4	5	30±1,4
50	17	46,5±0,6	4	5	37±1,4
63	17	56,5±0,7	4	5	37±1,8
80	22	72±0,7	4	5	46±1,8
100	22	89±0,7	4	5	51±1,8
125	27	110±1,1	6	7	65±2,2

Diagrama de amortecimento



v = velocidade de pistão [m/s] m = massa amortecível [kg]

Cilindro de perfil ISO 15552, Série PRA - inch

R480176441

AVENTICS
série PRA
Cilindros de
perfil (ISO
15552)

I-12

Vista geral



NOTA: Este desenho com uma vista geral serve como orientação para os locais onde os diferentes acessórios podem ser fixados no cilindro. A ilustração foi simplificada para este fim. Por isso, não devem ser tiradas conclusões quanto às verdadeiras medidas e dimensões das peças.