

Profilzylinder ISO 15552, Serie PRA - inch

R480176400

AVENTICS
Profilzylinder
der Serie
PRA (ISO
15552)

AVENTICS Profilzylinder der Serie PRA (ISO 15552)

Die Zylinder der AVENTICS Serie PRA (ISO 15552) bieten ein kompaktes Designprofil mit integrierten Sensornuten. Die Zylinder der Serie PRA (ISO 15552) können in allen Branchen eingesetzt werden. In der allgemeinen Automationstechnik und dem Maschinen- und Anlagenbau ebenso wie in spezifischen Industrieanwendungen.



Technische Daten

Branche	Industrie
Kolben-Ø	50 mm
Hub	254 mm
Anschlüsse	1/4 NPT
Wirkprinzip	doppeltwirkend
Dämpfung	pneumatisch einstellbare Dämpfung
Magnetkolben	Kolben mit Magnet
Umgebungsanforderungen	Industriestandard ATEX optional
Kolbenstangengewinde - Typ	Außengewinde
Kolbenstangengewinde	3/4-16 UNF
Kolbenstange	einseitig
Abstreifer	Standard Industrieabstreifer
Druck zur Bestimmung der Kolbenkräfte	6,3 bar
Kolbenkraft einfahrend	1035 N
Kolbenkraft ausfahrend	1235 N
Umgebungstemperatur min.	-20 °C
Umgebungstemperatur max.	80 °C
Betriebsdruck min.	1.5 bar
Betriebsdruck max.	10 bar

Profilzylinder ISO 15552, Serie PRA - inch

R480176400

AVENTICS
Profilzylinder
der Serie
PRA (ISO
15552)

2024-04-12

Dämpfungslänge	17 mm
Dämpfungsenergie	15 J
Gewicht 0 mm Hub	1.06 kg
Gewicht +10 mm Hub	0.047 kg
Hub max.	2100 mm
Medium	Druckluft
Mediumstemperatur min.	-20 °C
Mediumstemperatur max.	80 °C
Max. Partikelgröße	50 µm
Ölgehalt der Druckluft min.	0 mg/m ³
Ölgehalt der Druckluft max.	5 mg/m ³

Werkstoff

Kolbenstange	Nichtrostender Stahl
Werkstoff Abstreifer	Polyurethan
Werkstoff Dichtungen	Polyurethan
Werkstoff Deckel vorne	Aluminium-Druckguss
Zylinderrohr	Aluminium
Deckel hinten	Aluminium-Druckguss
Mutter für Kolbenstange	Stahl, verchromt
Materialnummer	R480176400

Technische Informationen

Der Drucktaupunkt muss mindestens 15 °C unter der Umgebungs- und Mediumstemperatur liegen und darf max. 3 °C betragen.

Der Ölgehalt der Druckluft muss über die gesamte Lebensdauer konstant bleiben.

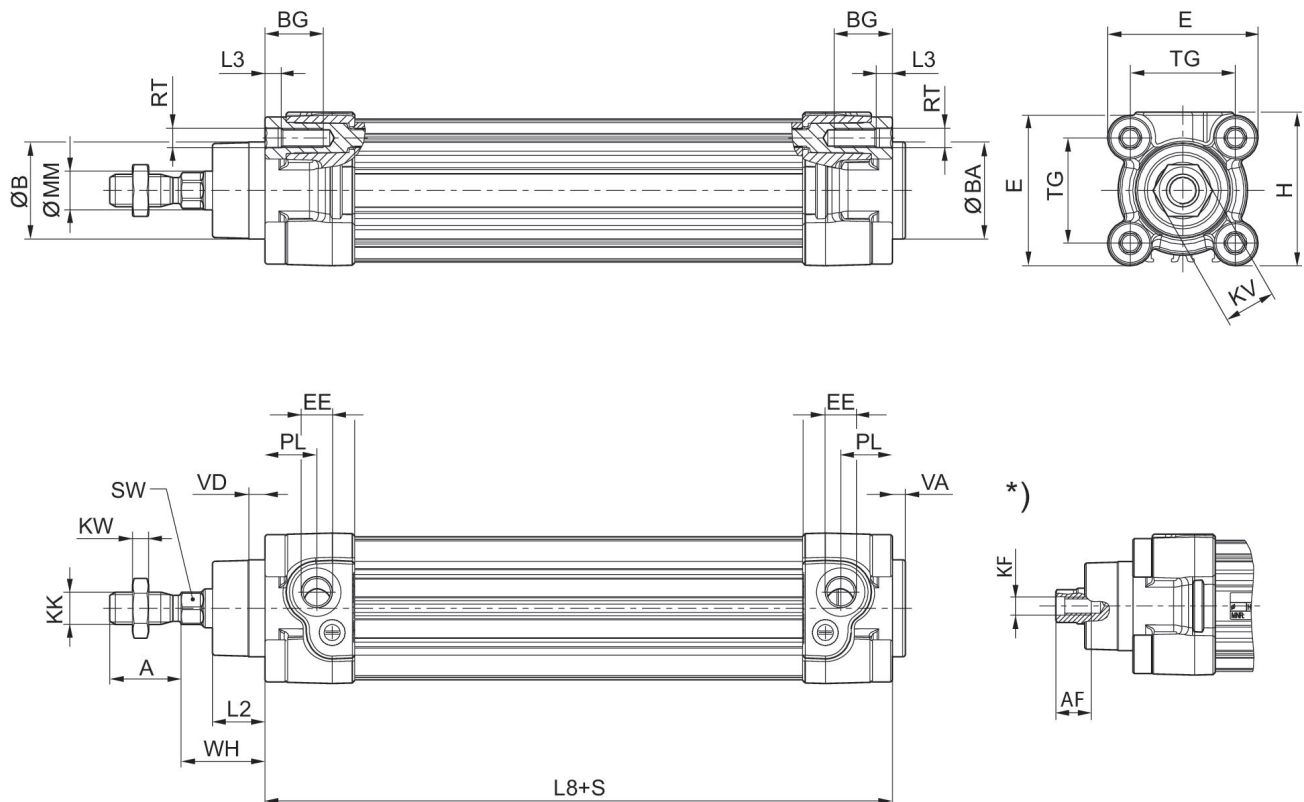
Verwenden Sie ausschließlich von AVENTICS zugelassene Öle. Weitere Informationen finden Sie im Dokument „Technische Informationen“ (erhältlich im <https://www.emerson.com/de-de/support>).

Profilzylinder ISO 15552, Serie PRA - inch

R480176400

AVENTICS
 Profilzylinder
 der Serie
 PRA (ISO
 15552)

Abmessungen



S = Hub
 * Innengewinde

Kolben-Ø	A -2	ØB d11	ØBA d11	BG min.	E	EE inch	EE	H	KK inch
32	22	30	30	16	46.5	1/8 NPT	G 1/8	47.5	7/16 - 20 UNF
40	24	35	35	16	53	1/4 NPT	G 1/4	53	1/2 - 20 UNF
50	32	40	40	16	65	1/4 NPT	G 1/4	65	3/4 - 16 UNF
63	32	45	45	16	75	3/8 NPT	G 3/8	75	3/4 - 16 UNF
80	40	45	45	17	95	3/8 NPT	G 3/8	95	3/4 - 16 UNF
100	40	55	55	17	115	1/2 NPT	G 1/2	115	3/4 - 16 UNF
125	54	60	60	20	140	1/2 NPT	G 1/2	140	1 - 14 UNF

Kolben-Ø	KK	KV	KW	ØMM f8	PL	L2	L3 ±0,5	L8	RT
32	M10x1,25	16	5	12	16	16.25	4.5	94±0,4	M6
40	M12x1,25	18	6	16	20	18.25	4.5	105±0,7	M6
50	M16x1,5	24	8	20	19	25	4.5	106±0,7	M8
63	M16x1,5	24	8	20	24	25	4.5	121±0,8	M8
80	M20x1,5	30	10	25	23.5	33	0	128±0,8	M10
100	M20x1,5	30	10	25	25	36	0	138±1	M10
125	M27x2	41	13.5	32	33	45	0	160±1	M12

Profilzylinder ISO 15552, Serie PRA - inch

R480176400

AVENTICS
Profilzylinder
der Serie
PRA (ISO
15552)

2024-04-12

Kolben-Ø	SW	TG	VA -1	VD	WH
32	10	32,5±0,5	4	5	26±1,4
40	13	38±0,5	4	5	30±1,4
50	17	46,5±0,6	4	5	37±1,4
63	17	56,5±0,7	4	5	37±1,8
80	22	72±0,7	4	5	46±1,8
100	22	89±0,7	4	5	51±1,8
125	27	110±1,1	6	7	65±2,2

Dämpfungsdiagramm



v_t = Kolbengeschwindigkeit [m/s] m = Dämpfbare Masse [kg]

Profilzylinder ISO 15552, Serie PRA - inch

R480176400

AVENTICS
Profilzylinder
der Serie
PRA (ISO
15552)

Übersichtszeichnung

I-12



HINWEIS: Diese Übersichtszeichnung dient zur Orientierung, an welcher Stelle die unterschiedlichen Zubehörteile am Zylinder befestigt werden können. Dazu wurde die Darstellung vereinfacht. Eine konkrete Ableitung maßlicher Gegebenheiten ist deshalb nicht zulässig.