

# Cilindro profilato ISO 1552, Serie PRA - inch

R480176378

Cilindri  
profilati  
AVENTICS  
Serie PRA  
(ISO 15552)

## Cilindri profilati AVENTICS Serie PRA (ISO 15552)

I cilindri AVENTICS Serie PRA (ISO 15552) hanno design dal profilo compatto con scanalature per i sensori integrate. I cilindri Serie PRA (ISO 15552) possono essere utilizzati in tutti i settori. Alcuni di questi sono la tecnologia di automazione in generale, la costruzione di macchine e sistemi e altre applicazioni industriali specifiche.



### Dati tecnici

Settore	Industria
Ø pistone	50 mm
Corsa	177.8 mm
Raccordi	1/4 NPT
Principio attivo	a doppio effetto
Ammortizzamento	ammortizzamento a regolazione pneumatica
Pistone magnetico	Pistone con magnete
Requisiti ambientali	Standard industriale opzionalmente in ATEX
Filettatura asta pistone - tipo	filettatura esterna
Filettatura asta pistone	3/4-16 UNF
Asta pistone	passante
Raschia-asta	Raschia-asta industriale standard
Pressione per determinare le forze del pistone	6,3 bar
Forza del pistone in entrata	1035 N
Forza del pistone in uscita	1035 N
Temperatura ambiente min.	-20 °C
Temperatura ambiente max.	80 °C
Pressione di esercizio min.	2 bar
Pressione di esercizio max	10 bar

# Cilindro profilato ISO 15552, Serie PRA - inch

R480176378

Cilindri  
profilati  
AVENTICS  
Serie PRA  
(ISO 15552)

2024-04-12

Lunghezza di ammortizzamento	17 mm
Energia di ammortizzamento	15 J
Peso corsa da 0 mm	1.34 kg
Peso corsa da +10 mm	0.072 kg
Corsa max.	2100 mm
Fluido	Aria compressa
Temperatura del fluido min.	-20 °C
Temperatura del fluido max.	80 °C
Dimensione max. particella	50 µm
Contenuto di olio dell'aria compressa min.	0 mg/m <sup>3</sup>
Contenuto di olio dell'aria compressa max.	5 mg/m <sup>3</sup>

## Materiale

Asta pistone	Acciaio inox
Materiale raschia-asta	Poliuretano
Materiale guarnizioni	Poliuretano
Materiale coperchio anteriore	alluminio pressofuso
Canna del cilindro	Alluminio
Coperchio terminale	alluminio pressofuso
Dado per asta pistone	Acciaio, cromato
Codice	R480176378

## Informazioni tecniche

Il punto di rugiada in pressione deve essere inferiore alla temperatura ambiente e a quella del fluido di almeno 15 °C e non superare il valore di 3 °C .

Il contenuto di olio dell'aria compressa deve rimanere costante per tutta la durata.

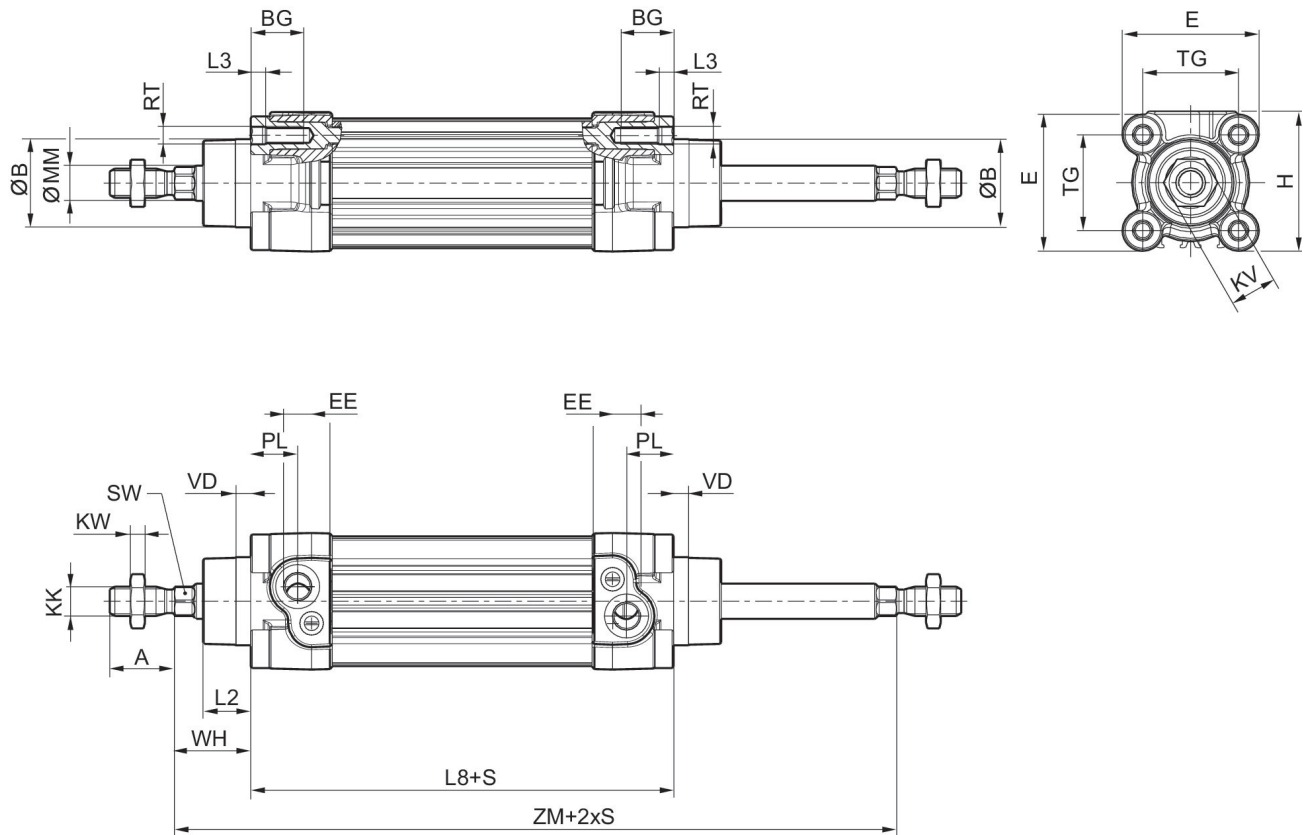
Utilizzare esclusivamente oli omologati da AVENTICS. Per maggiori informazioni consultare il documento "Informazioni tecniche" (disponibile nel <https://www.emerson.com/en-us/support>).

# Cilindro profilato ISO 1552, Serie PRA - inch

R480176378

Cilindri  
profilati  
AVENTICS  
Serie PRA  
(ISO 1552)

## Dimensioni



S = corsa

Ø pistone	A -2	ØB d11	BG min.	E	EE inch	EE	H	KK inch	KK
32	22	30	16	46.5	1/8 NPT	G 1/8	47.5	7/16 - 20 UNF	M10x1,25
40	24	35	16	53	1/4 NPT	G 1/4	53	1/2 - 20 UNF	M12x1,25
50	32	40	16	65	1/4 NPT	G 1/4	65	3/4 - 16 UNF	M16x1,5
63	32	45	16	75	3/8 NPT	G 3/8	75	3/4 - 16 UNF	M16x1,5
80	40	45	17	95	3/8 NPT	G 3/8	95	3/4 - 16 UNF	M20x1,5
100	40	55	17	115	1/2 NPT	G 1/2	115	3/4 - 16 UNF	M20x1,5
125	54	60	20	140	1/2 NPT	G 1/2	140	1 - 14 UNF	M27x2

Ø pistone	KV	KW	ØMM f8	PL	L2	L3 ±0,5	L8	RT	SW
32	16	5	12	16	16.25	4.5	94±0,4	M6	10
40	18	6	16	20	18.25	4.5	105±0,7	M6	13
50	24	8	20	19	25	4.5	106±0,7	M8	17
63	24	8	20	24	25	4.5	121±0,8	M8	17
80	30	10	25	23.5	33	0	128±0,8	M10	22
100	30	10	25	25	36	0	138±1	M10	22
125	41	13.5	32	33	45	0	160±1	M12	27

# Cilindro profilato ISO 15552, Serie PRA - inch

R480176378

Cilindri  
profilati  
AVENTICS  
Serie PRA  
(ISO 15552)

2024-04-12

Ø pistone	TG	VD	WH	ZM
32	32,5±0,5	5	26±1,4	146+3/-1,5
40	38±0,5	5	30±1,4	165+3/-1,5
50	46,5±0,6	5	37±1,4	180+3/-1,5
63	56,5±0,7	5	37±1,8	195+3/-1,5
80	72±0,7	5	46±1,8	220+3/-1,5
100	89±0,7	5	51±1,8	240+3,5/-2
125	110±1,1	7	65±2,2	290+3,5/-2

## Diagramma di ammortizzamento



$v_i$  = velocità pistone [m/s]  $m$  = massa ammortizzabile [kg]

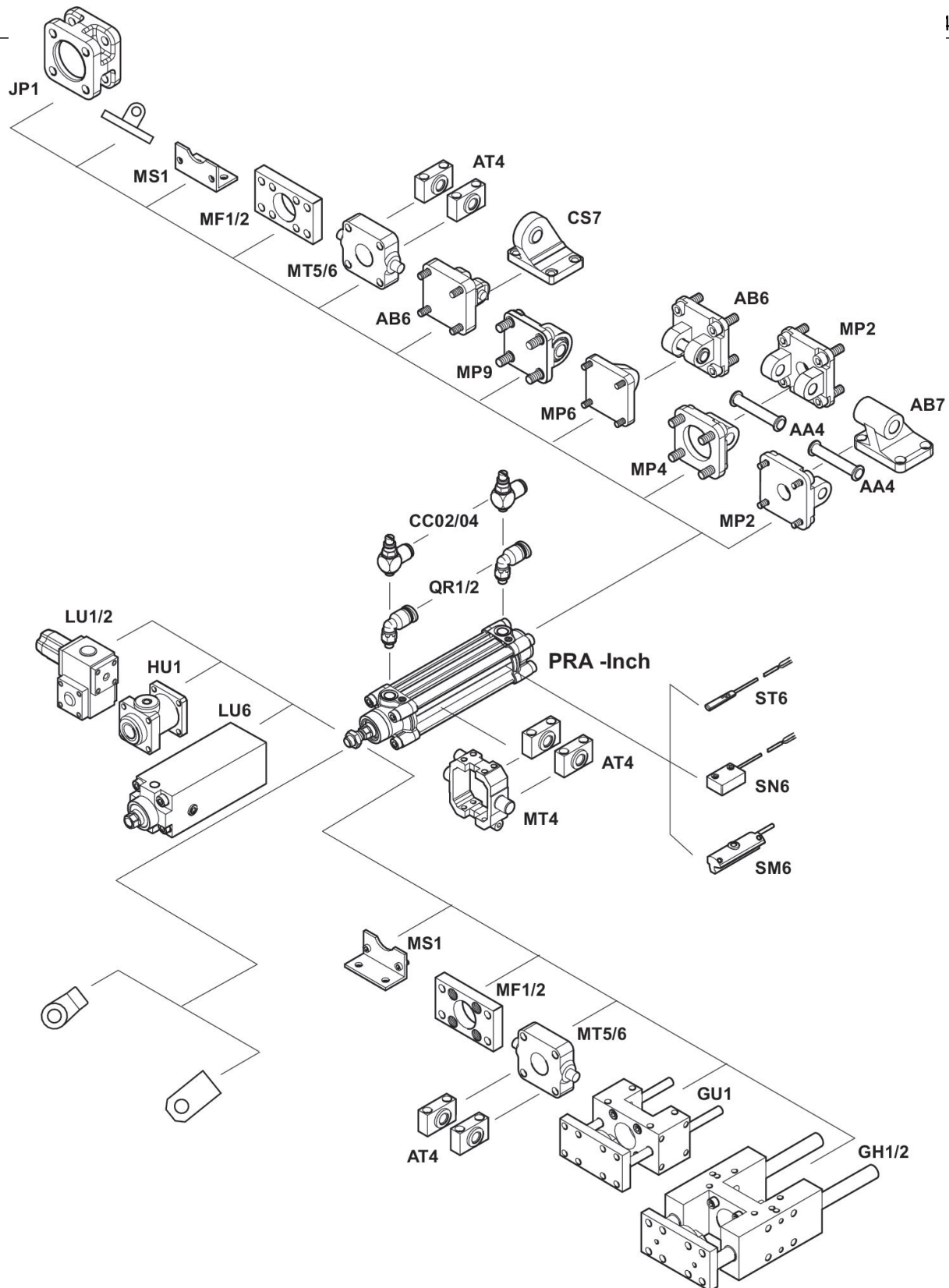
# Cilindro profilato ISO 1552, Serie PRA - inch

R480176378

Cilindri  
profilati  
AVENTICS  
Serie PRA  
(ISO 1552)

I-12

## Disegno di riepilogo



NOTA: Questo disegno di riepilogo serve da orientamento per il punto di fissaggio dei diversi accessori al cilindro. Per questo l'illustrazione è stata semplificata. Non sono consentite deduzioni concrete di dati di misurazione.