

Cilindro profilato ISO 1552, Serie PRA - inch

R480176334

Cilindri
profilati
AVENTICS
Serie PRA
(ISO 1552)

Cilindri profilati AVENTICS Serie PRA (ISO 1552)

I cilindri AVENTICS Serie PRA (ISO 1552) hanno design dal profilo compatto con scanalature per i sensori integrate. I cilindri Serie PRA (ISO 1552) possono essere utilizzati in tutti i settori. Alcuni di questi sono la tecnologia di automazione in generale, la costruzione di macchine e sistemi e altre applicazioni industriali specifiche.



Dati tecnici

Settore	Industria
Ø pistone	50 mm
Corsa	50.8 mm
Raccordi	1/4 NPT
Principio attivo	a doppio effetto
Ammortizzamento	ammortizzamento a regolazione pneumatica
Pistone magnetico	Pistone con magnete
Requisiti ambientali	Standard industriale opzionalmente in ATEX
Filettatura asta pistone - tipo	filettatura esterna
Filettatura asta pistone	3/4-16 UNF
Asta pistone	unilaterale
Raschia-asta	Raschia-asta industriale standard
Pressione per determinare le forze del pistone	6,3 bar
Forza del pistone in entrata	1035 N
Forza del pistone in uscita	1235 N
Temperatura ambiente min.	-20 °C
Temperatura ambiente max.	80 °C
Pressione di esercizio min.	1.5 bar
Pressione di esercizio max	10 bar

Cilindro profilato ISO 15552, Serie PRA - inch

R480176334

Cilindri
profilati
AVENTICS
Serie PRA
(ISO 15552)

2024-04-12

Lunghezza di ammortizzamento	17 mm
Energia di ammortizzamento	15 J
Peso corsa da 0 mm	1.06 kg
Peso corsa da +10 mm	0.047 kg
Corsa max.	2100 mm
Fluido	Aria compressa
Temperatura del fluido min.	-20 °C
Temperatura del fluido max.	80 °C
Dimensione max. particella	50 µm
Contenuto di olio dell'aria compressa min.	0 mg/m ³
Contenuto di olio dell'aria compressa max.	5 mg/m ³

Materiale

Asta pistone	Acciaio inox
Materiale raschia-asta	Poliuretano
Materiale guarnizioni	Poliuretano
Materiale coperchio anteriore	alluminio pressofuso
Canna del cilindro	Alluminio
Coperchio terminale	alluminio pressofuso
Dado per asta pistone	Acciaio, cromato
Codice	R480176334

Informazioni tecniche

Il punto di rugiada in pressione deve essere inferiore alla temperatura ambiente e a quella del fluido di almeno 15 °C e non superare il valore di 3 °C .

Il contenuto di olio dell'aria compressa deve rimanere costante per tutta la durata.

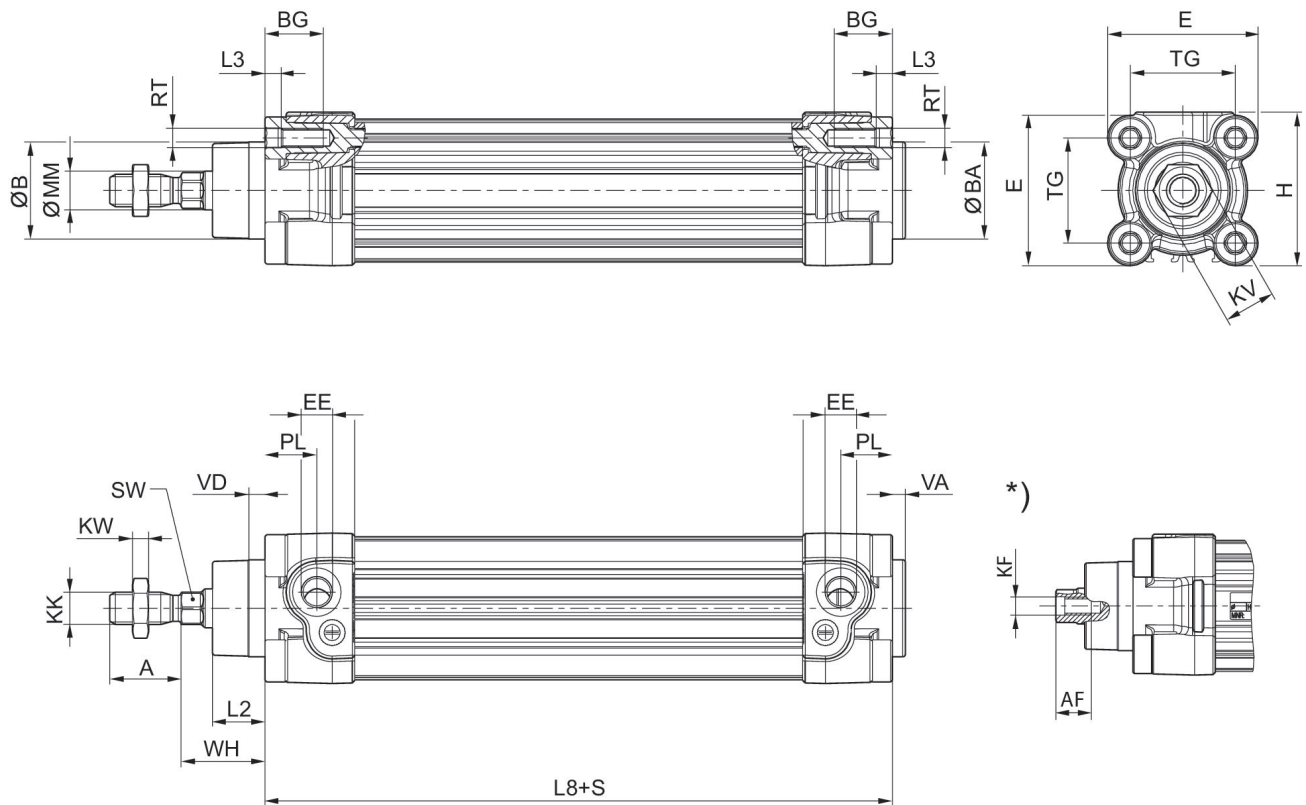
Utilizzare esclusivamente oli omologati da AVENTICS. Per maggiori informazioni consultare il documento "Informazioni tecniche" (disponibile nel <https://www.emerson.com/en-us/support>).

Cilindro profilato ISO 15552, Serie PRA - inch

R480176334

Cilindri
profilati
AVENTICS
Serie PRA
(ISO 15552)

Dimensioni



S = corsa
* Filettatura interna

Ø pistone	A -2	ØB d11	ØBA d11	BG min.	E	EE inch	EE	H	KK inch
32	22	30	30	16	46.5	1/8 NPT	G 1/8	47.5	7/16 - 20 UNF
40	24	35	35	16	53	1/4 NPT	G 1/4	53	1/2 - 20 UNF
50	32	40	40	16	65	1/4 NPT	G 1/4	65	3/4 - 16 UNF
63	32	45	45	16	75	3/8 NPT	G 3/8	75	3/4 - 16 UNF
80	40	45	45	17	95	3/8 NPT	G 3/8	95	3/4 - 16 UNF
100	40	55	55	17	115	1/2 NPT	G 1/2	115	3/4 - 16 UNF
125	54	60	60	20	140	1/2 NPT	G 1/2	140	1 - 14 UNF

Ø pistone	KK	KV	KW	ØMM f8	PL	L2	L3 ±0,5	L8	RT
32	M10x1,25	16	5	12	16	16.25	4.5	94±0,4	M6
40	M12x1,25	18	6	16	20	18.25	4.5	105±0,7	M6
50	M16x1,5	24	8	20	19	25	4.5	106±0,7	M8
63	M16x1,5	24	8	20	24	25	4.5	121±0,8	M8
80	M20x1,5	30	10	25	23.5	33	0	128±0,8	M10
100	M20x1,5	30	10	25	25	36	0	138±1	M10
125	M27x2	41	13.5	32	33	45	0	160±1	M12

Cilindro profilato ISO 15552, Serie PRA - inch

R480176334

Cilindri
profilati
AVENTICS
Serie PRA
(ISO 15552)

2024-04-12

Ø pistone	SW	TG	VA -1	VD	WH
32	10	32,5±0,5	4	5	26±1,4
40	13	38±0,5	4	5	30±1,4
50	17	46,5±0,6	4	5	37±1,4
63	17	56,5±0,7	4	5	37±1,8
80	22	72±0,7	4	5	46±1,8
100	22	89±0,7	4	5	51±1,8
125	27	110±1,1	6	7	65±2,2

Diagramma di ammortizzamento



v_i = velocità pistone [m/s] m = massa ammortizzabile [kg]

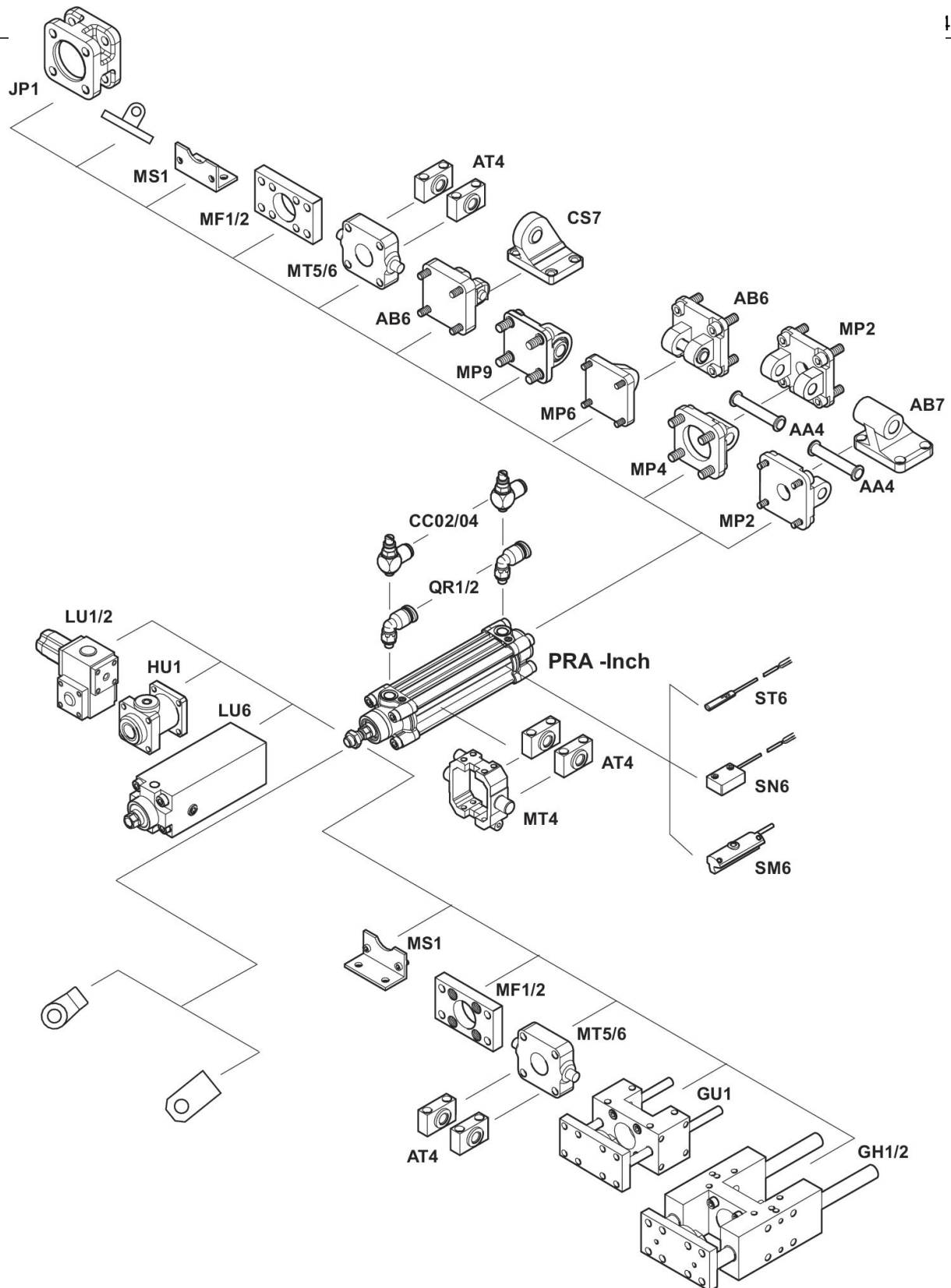
Cilindro profilato ISO 1552, Serie PRA - inch

R480176334

Cilindri
profilati
AVENTICS
Serie PRA
(ISO 1552)

Disegno di riepilogo

I-12



NOTA: Questo disegno di riepilogo serve da orientamento per il punto di fissaggio dei diversi accessori al cilindro. Per questo'illustrazione è stata semplificata. Non sono consentite deduzioni concrete di dati di misurazione.