

Cilindro profilato ISO 1552, Serie PRA - inch

R480176236

Cilindri
profilati
AVENTICS
Serie PRA
(ISO 15552)

Cilindri profilati AVENTICS Serie PRA (ISO 15552)

I cilindri AVENTICS Serie PRA (ISO 15552) hanno design dal profilo compatto con scanalature per i sensori integrate. I cilindri Serie PRA (ISO 15552) possono essere utilizzati in tutti i settori. Alcuni di questi sono la tecnologia di automazione in generale, la costruzione di macchine e sistemi e altre applicazioni industriali specifiche.



Dati tecnici

Settore	Industria
Ø pistone	32 mm
Corsa	304.8 mm
Raccordi	1/8 NPT
Principio attivo	a doppio effetto
Ammortizzamento	ammortizzamento a regolazione pneumatica
Pistone magnetico	Pistone con magnete
Requisiti ambientali	Standard industriale opzionalmente in ATEX
Filettatura asta pistone - tipo	filettatura esterna
Filettatura asta pistone	7/16-20 UNF
Asta pistone	passante
Raschia-asta	Raschia-asta industriale standard
Pressione per determinare le forze del pistone	6,3 bar
Forza del pistone in entrata	435 N
Forza del pistone in uscita	435 N
Temperatura ambiente min.	-20 °C
Temperatura ambiente max.	80 °C
Pressione di esercizio min.	2 bar
Pressione di esercizio max	10 bar

Cilindro profilato ISO 15552, Serie PRA - inch

R480176236

Cilindri
profilati
AVENTICS
Serie PRA
(ISO 15552)

2024-04-12

Lunghezza di ammortizzamento	16.5 mm
Energia di ammortizzamento	4.8 J
Peso corsa da 0 mm	0.58 kg
Peso corsa da +10 mm	0.031 kg
Corsa max.	1600 mm
Fluido	Aria compressa
Temperatura del fluido min.	-20 °C
Temperatura del fluido max.	80 °C
Dimensione max. particella	50 µm
Contenuto di olio dell'aria compressa min.	0 mg/m ³
Contenuto di olio dell'aria compressa max.	5 mg/m ³

Materiale

Asta pistone	Acciaio inox
Materiale raschia-asta	Poliuretano
Materiale guarnizioni	Poliuretano
Materiale coperchio anteriore	alluminio pressofuso
Canna del cilindro	Alluminio
Coperchio terminale	alluminio pressofuso
Dado per asta pistone	Acciaio, cromato
Codice	R480176236

Informazioni tecniche

Il punto di rugiada in pressione deve essere inferiore alla temperatura ambiente e a quella del fluido di almeno 15 °C e non superare il valore di 3 °C .

Il contenuto di olio dell'aria compressa deve rimanere costante per tutta la durata.

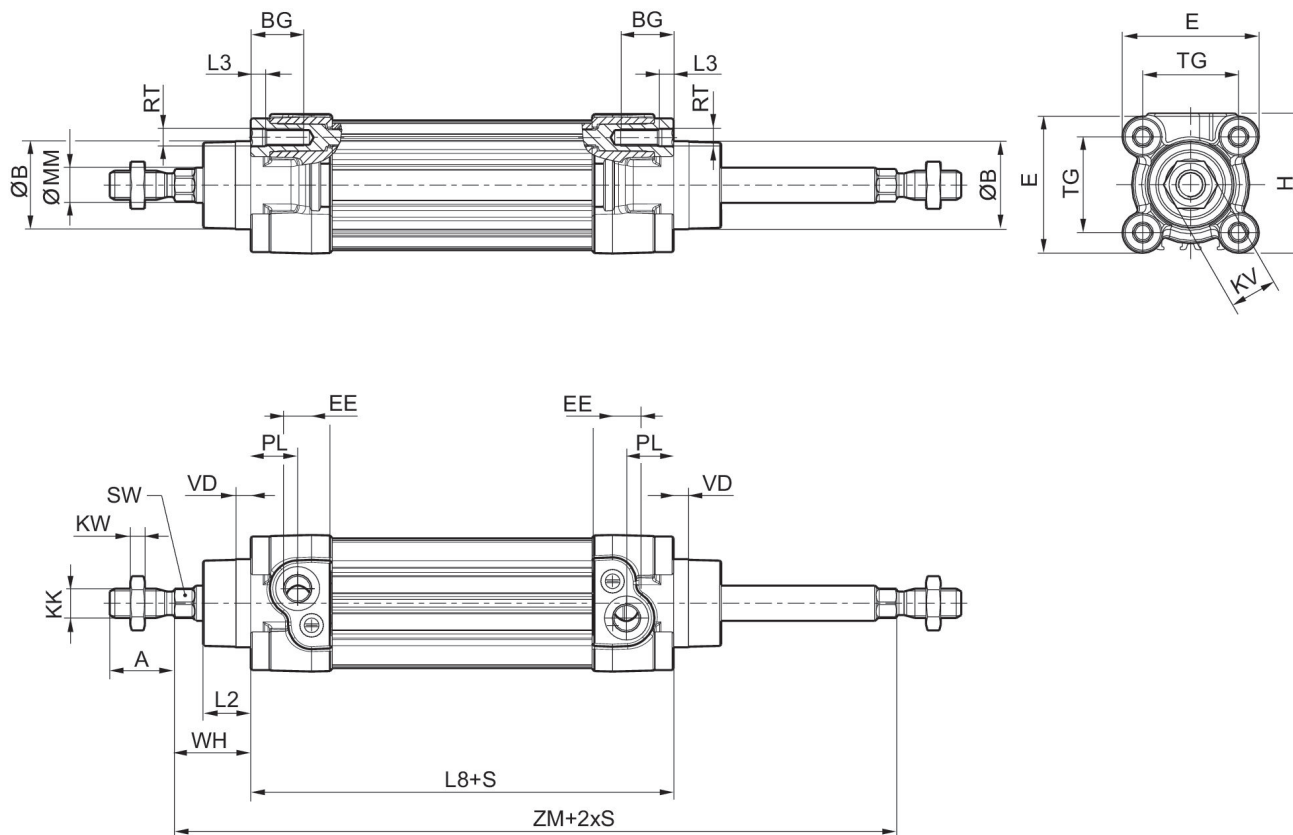
Utilizzare esclusivamente oli omologati da AVENTICS. Per maggiori informazioni consultare il documento "Informazioni tecniche" (disponibile nel <https://www.emerson.com/en-us/support>).

Cilindro profilato ISO 1552, Serie PRA - inch

R480176236

Cilindri
profilati
AVENTICS
Serie PRA
(ISO 1552)

Dimensioni



S = corsa

Ø pistone	A -2	ØB d11	BG min.	E	EE inch	EE	H	KK inch	KK
32	22	30	16	46.5	1/8 NPT	G 1/8	47.5	7/16 - 20 UNF	M10x1,25
40	24	35	16	53	1/4 NPT	G 1/4	53	1/2 - 20 UNF	M12x1,25
50	32	40	16	65	1/4 NPT	G 1/4	65	3/4 - 16 UNF	M16x1,5
63	32	45	16	75	3/8 NPT	G 3/8	75	3/4 - 16 UNF	M16x1,5
80	40	45	17	95	3/8 NPT	G 3/8	95	3/4 - 16 UNF	M20x1,5
100	40	55	17	115	1/2 NPT	G 1/2	115	3/4 - 16 UNF	M20x1,5
125	54	60	20	140	1/2 NPT	G 1/2	140	1 - 14 UNF	M27x2

Ø pistone	KV	KW	ØMM f8	PL	L2	L3 ±0,5	L8	RT	SW
32	16	5	12	16	16.25	4.5	94±0,4	M6	10
40	18	6	16	20	18.25	4.5	105±0,7	M6	13
50	24	8	20	19	25	4.5	106±0,7	M8	17
63	24	8	20	24	25	4.5	121±0,8	M8	17
80	30	10	25	23.5	33	0	128±0,8	M10	22
100	30	10	25	25	36	0	138±1	M10	22
125	41	13.5	32	33	45	0	160±1	M12	27

Cilindro profilato ISO 15552, Serie PRA - inch

R480176236

Cilindri
profilati
AVENTICS
Serie PRA
(ISO 15552)

2024-04-12

Ø pistone	TG	VD	WH	ZM
32	32,5±0,5	5	26±1,4	146+3/-1,5
40	38±0,5	5	30±1,4	165+3/-1,5
50	46,5±0,6	5	37±1,4	180+3/-1,5
63	56,5±0,7	5	37±1,8	195+3/-1,5
80	72±0,7	5	46±1,8	220+3/-1,5
100	89±0,7	5	51±1,8	240+3,5/-2
125	110±1,1	7	65±2,2	290+3,5/-2

Diagramma di ammortizzamento



v_i = velocità pistone [m/s] m = massa ammortizzabile [kg]

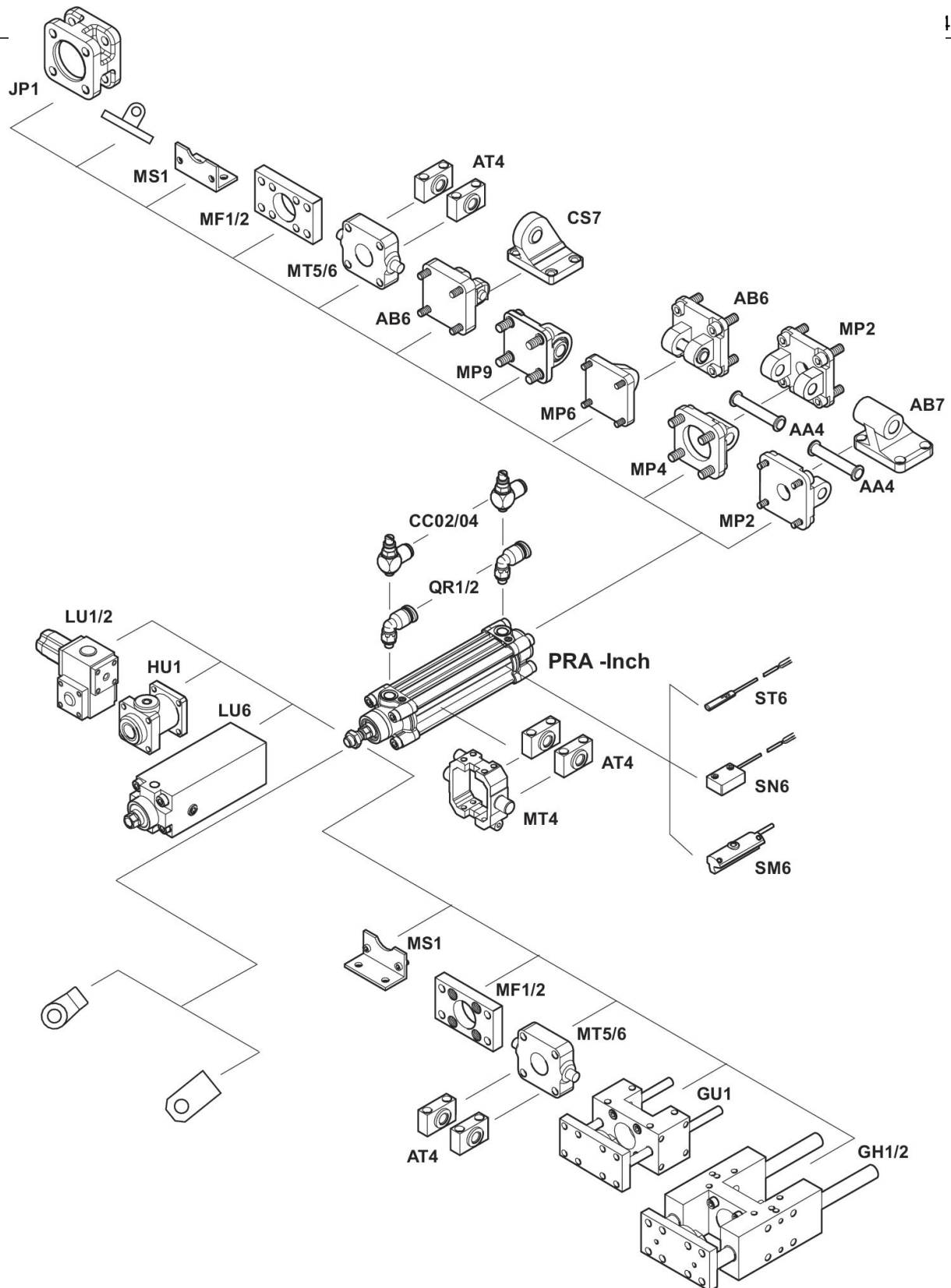
Cilindro profilato ISO 1552, Serie PRA - inch

R480176236

Cilindri
profilati
AVENTICS
Serie PRA
(ISO 1552)

I-12

Disegno di riepilogo



NOTA: Questo disegno di riepilogo serve da orientamento per il punto di fissaggio dei diversi accessori al cilindro. Per questo'illustrazione è stata semplificata. Non sono consentite deduzioni concrete di dati di misurazione.