

Profilzylinder ISO 15552, Serie PRA - inch

R480176209

AVENTICS
Profilzylinder
der Serie
PRA (ISO
15552)

AVENTICS Profilzylinder der Serie PRA (ISO 15552)

Die Zylinder der AVENTICS Serie PRA (ISO 15552) bieten ein kompaktes Designprofil mit integrierten Sensornuten. Die Zylinder der Serie PRA (ISO 15552) können in allen Branchen eingesetzt werden. In der allgemeinen Automationstechnik und dem Maschinen- und Anlagenbau ebenso wie in spezifischen Industrieanwendungen.



Technische Daten

| | |
|---------------------------------------|------------------------------------|
| Branche | Industrie |
| Kolben-Ø | 32 mm |
| Hub | 203.2 mm |
| Anschlüsse | 1/8 NPT |
| Wirkprinzip | doppeltwirkend |
| Dämpfung | pneumatisch einstellbare Dämpfung |
| Magnetkolben | Kolben mit Magnet |
| Umgebungsanforderungen | Industriestandard ATEX optional |
| Kolbenstangengewinde - Typ | Außengewinde |
| Kolbenstangengewinde | 7/16-20 UNF |
| Kolbenstange | einseitig |
| Abstreifer | Standard Industrieabstreifer |
| Druck zur Bestimmung der Kolbenkräfte | 6,3 bar |
| Kolbenkraft einfahrend | 435 N |
| Kolbenkraft ausfahrend | 505 N |
| Umgebungstemperatur min. | -20 °C |
| Umgebungstemperatur max. | 80 °C |
| Betriebsdruck min. | 2 bar |
| Betriebsdruck max. | 10 bar |

Profilzylinder ISO 15552, Serie PRA - inch

R480176209

AVENTICS
Profilzylinder
der Serie
PRA (ISO
15552)

2024-04-12

| | |
|-----------------------------|---------------------|
| Dämpfungslänge | 16.5 mm |
| Dämpfungsenergie | 4.8 J |
| Gewicht 0 mm Hub | 0.5 kg |
| Gewicht +10 mm Hub | 0.022 kg |
| Hub max. | 1600 mm |
| Medium | Druckluft |
| Mediumstemperatur min. | -20 °C |
| Mediumstemperatur max. | 80 °C |
| Max. Partikelgröße | 50 µm |
| Ölgehalt der Druckluft min. | 0 mg/m ³ |
| Ölgehalt der Druckluft max. | 5 mg/m ³ |

Werkstoff

| | |
|-------------------------|----------------------|
| Kolbenstange | Nichtrostender Stahl |
| Werkstoff Abstreifer | Polyurethan |
| Werkstoff Dichtungen | Polyurethan |
| Werkstoff Deckel vorne | Aluminium-Druckguss |
| Zylinderrohr | Aluminium |
| Deckel hinten | Aluminium-Druckguss |
| Mutter für Kolbenstange | Stahl, verchromt |
| Materialnummer | R480176209 |

Technische Informationen

Der Drucktaupunkt muss mindestens 15 °C unter der Umgebungs- und Mediumstemperatur liegen und darf max. 3 °C betragen.

Der Ölgehalt der Druckluft muss über die gesamte Lebensdauer konstant bleiben.

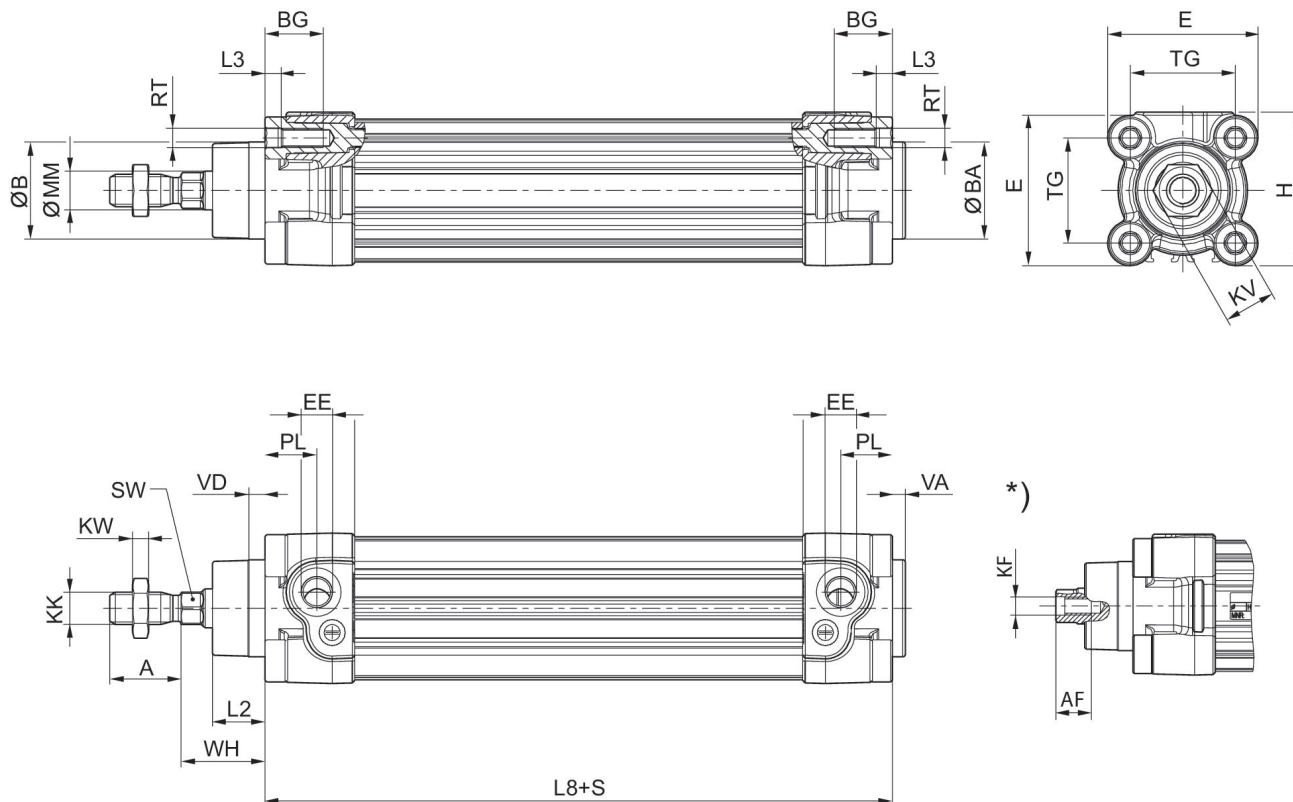
Verwenden Sie ausschließlich von AVENTICS zugelassene Öle. Weitere Informationen finden Sie im Dokument „Technische Informationen“ (erhältlich im <https://www.emerson.com/de-de/support>).

Profilzylinder ISO 15552, Serie PRA - inch

R480176209

AVENTICS
 Profilzylinder
 der Serie
 PRA (ISO
 15552)

Abmessungen



S = Hub
 * Innengewinde

| Kolben-Ø | A -2 | ØB d11 | ØBA d11 | BG min. | E | EE inch | EE | H | KK inch |
|----------|------|--------|---------|---------|------|---------|-------|------|---------------|
| 32 | 22 | 30 | 30 | 16 | 46.5 | 1/8 NPT | G 1/8 | 47.5 | 7/16 - 20 UNF |
| 40 | 24 | 35 | 35 | 16 | 53 | 1/4 NPT | G 1/4 | 53 | 1/2 - 20 UNF |
| 50 | 32 | 40 | 40 | 16 | 65 | 1/4 NPT | G 1/4 | 65 | 3/4 - 16 UNF |
| 63 | 32 | 45 | 45 | 16 | 75 | 3/8 NPT | G 3/8 | 75 | 3/4 - 16 UNF |
| 80 | 40 | 45 | 45 | 17 | 95 | 3/8 NPT | G 3/8 | 95 | 3/4 - 16 UNF |
| 100 | 40 | 55 | 55 | 17 | 115 | 1/2 NPT | G 1/2 | 115 | 3/4 - 16 UNF |
| 125 | 54 | 60 | 60 | 20 | 140 | 1/2 NPT | G 1/2 | 140 | 1 - 14 UNF |

| Kolben-Ø | KK | KV | KW | ØMM f8 | PL | L2 | L3 ±0,5 | L8 | RT |
|----------|----------|----|------|--------|------|-------|---------|---------|-----|
| 32 | M10x1,25 | 16 | 5 | 12 | 16 | 16.25 | 4.5 | 94±0,4 | M6 |
| 40 | M12x1,25 | 18 | 6 | 16 | 20 | 18.25 | 4.5 | 105±0,7 | M6 |
| 50 | M16x1,5 | 24 | 8 | 20 | 19 | 25 | 4.5 | 106±0,7 | M8 |
| 63 | M16x1,5 | 24 | 8 | 20 | 24 | 25 | 4.5 | 121±0,8 | M8 |
| 80 | M20x1,5 | 30 | 10 | 25 | 23.5 | 33 | 0 | 128±0,8 | M10 |
| 100 | M20x1,5 | 30 | 10 | 25 | 25 | 36 | 0 | 138±1 | M10 |
| 125 | M27x2 | 41 | 13.5 | 32 | 33 | 45 | 0 | 160±1 | M12 |

Profilzylinder ISO 15552, Serie PRA - inch

R480176209

AVENTICS
 Profilzylinder
 der Serie
 PRA (ISO
 15552)

2024-04-12

| Kolben-Ø | SW | TG | VA -1 | VD | WH |
|----------|----|----------|-------|----|--------|
| 32 | 10 | 32,5±0,5 | 4 | 5 | 26±1,4 |
| 40 | 13 | 38±0,5 | 4 | 5 | 30±1,4 |
| 50 | 17 | 46,5±0,6 | 4 | 5 | 37±1,4 |
| 63 | 17 | 56,5±0,7 | 4 | 5 | 37±1,8 |
| 80 | 22 | 72±0,7 | 4 | 5 | 46±1,8 |
| 100 | 22 | 89±0,7 | 4 | 5 | 51±1,8 |
| 125 | 27 | 110±1,1 | 6 | 7 | 65±2,2 |

Dämpfungsdiagramm



v_t = Kolbengeschwindigkeit [m/s] m = Dämpfbare Masse [kg]

Profilzylinder ISO 15552, Serie PRA - inch

R480176209

AVENTICS
Profilzylinder
der Serie
PRA (ISO
15552)

Übersichtszeichnung

I-12



HINWEIS: Diese Übersichtszeichnung dient zur Orientierung, an welcher Stelle die unterschiedlichen Zubehörteile am Zylinder befestigt werden können. Dazu wurde die Darstellung vereinfacht. Eine konkrete Ableitung maßlicher Gegebenheiten ist deshalb nicht zulässig.