

- As calhas em T de 6 mm e as calhas em C de 4 mm permitem que um grande número de sensores seja montado de maneira fácil, rápida e compacta.
- Disponível em diâmetros de pistão de 32 mm a 125 mm
- O sistema de vedação modular permite adaptabilidade.
- Amortecimento pneumático avançado da posição final
- Elementos elásticos de amortecimento adicionais
- Ampla variedade de variantes e acessórios disponíveis no configurador



AVENTICS série PRA Cilindros de perfil (ISO 15552)

Os cilindros AVENTICS série PRA (ISO 15552) possuem um perfil de design compacto com calhas integradas para sensor. Os cilindros da série PRA (ISO 15552) podem ser usados em todos os setores. Isso inclui tecnologia de automação em geral, construção de máquinas e sistemas, bem como aplicações específicas da indústria.



Dados técnicos

| | |
|--|-----------------------------|
| Setor | Indústria |
| Normas | ISO 15552 |
| Ø De pistão | 125 mm |
| Curso | 125 mm |
| Conexões | G 1/2 |
| Princípio de ação | com efeito duplo |
| Amortecimento | amortecimento elástico |
| Pistões magnéticos | Pistão com ímã |
| Exigências ambientais | Padrão industrial |
| Rosca da biela do pistão - tipo | rosca externa |
| Rosca de biela do pistão | M27x2 |
| Haste do pistão | unilateral |
| Separador | Separador industrial padrão |
| Pressão para definir as forças de pistão | 6,3 bar |
| Força de pistão em retração | 7220 N |
| Força de pistão em extensão | 7725 N |
| Temperatura ambiente mín. | -20 °C |
| Temperatura ambiente máx. | 80 °C |
| Pressão de operação mín. | 1.5 bar |

| | |
|------------------------------------|---------------------|
| Pressão de operação máx | 10 bar |
| Energia de impacto | 6 J |
| Peso 0 mm curso | 6.72 kg |
| Peso +10 mm curso | 0.15 kg |
| Curso máx. | 2750 mm |
| Fluido | Ar comprimido |
| Temperatura mín. do#fluido. | -20 °C |
| Temperatura máx. do#fluido. | 80 °C |
| Tamanho máx. da partícula | 50 µm |
| Teor de óleo do ar comprimido min. | 0 mg/m ³ |
| Teor de óleo do ar comprimido máx. | 5 mg/m ³ |

Material

| | |
|----------------------------|------------------------------|
| Haste do pistão | Aço inoxidável |
| Material separador | Poliuretano |
| Material de vedações | Poliuretano |
| Material da tampa frontal | alumínio fundido sob pressão |
| Tubo de cilindro | Alumínio |
| Tampa final | alumínio fundido sob pressão |
| Porca para biela de pistão | Aço, cromado |
| N° de material | R480170768 |

Informações técnicas

O ponto de condensação de pressão deve ser pelo menos 15 °C abaixo da temperatura ambiente e do fluido e um máximo de 3 °C .

O teor de óleo do ar comprimido deve permanecer constante durante toda a vida útil.

Por favor, use exclusivamente óleos autorizados pela AVENTICS. Para mais informações consulte o documento "Informações técnicas" (disponíveis no <https://www.emerson.com/en-us/support>).

Cilindro de perfil ISO 1552, série PRA

R480170768

série PRA

2025-08-21



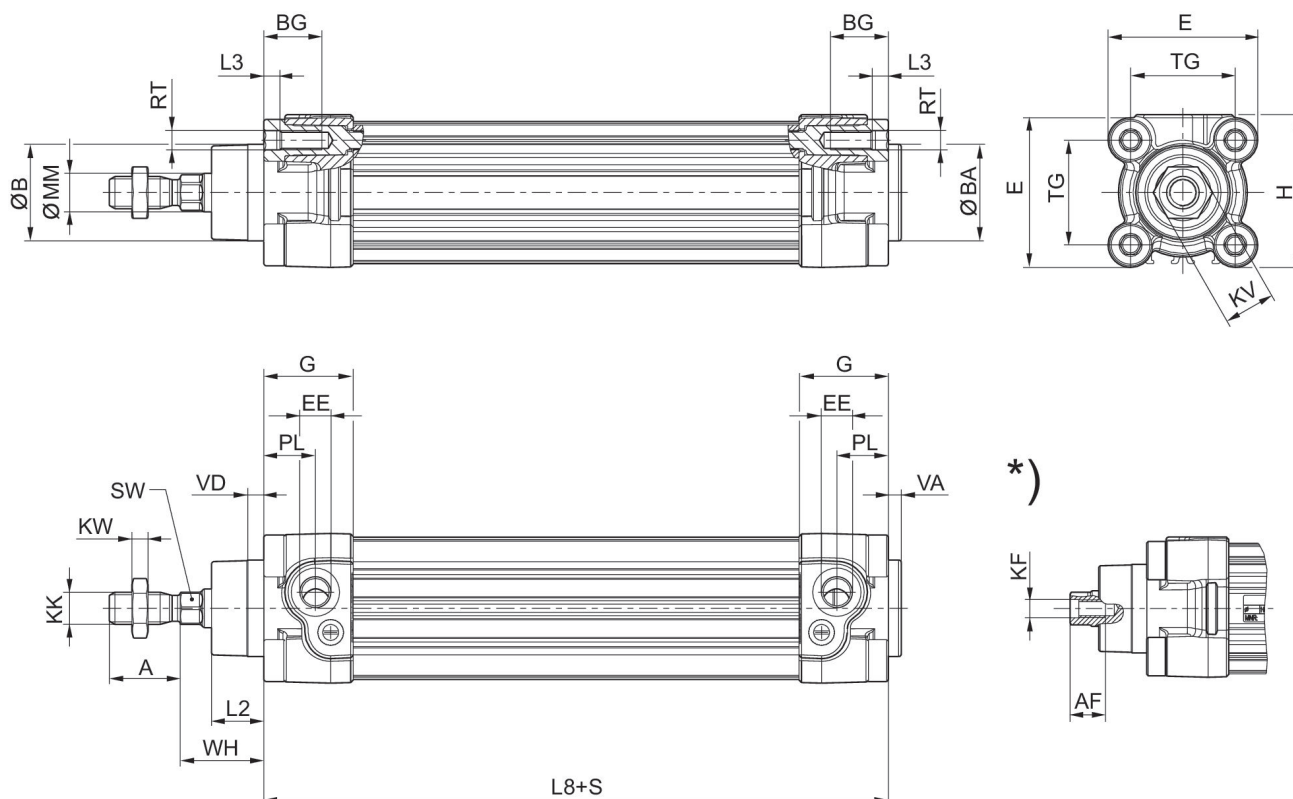
Cilindro de perfil ISO 1552, série PRA

R480170768

série PRA

2025-08-21

Dimensões



S = curso

*) Para cilindro com opção de haste do pistão rosca interna

| Ø De pistão | A -2 | AF+1 | ØB d11 | ØBA d11 | BG min. | E | EE | G | H | KF |
|-------------|------|------|--------|---------|---------|------|-------|-------|------|-----|
| 32 | 22 | 12 | 30 | 30 | 16 | 46.5 | G 1/8 | 27.75 | 47.5 | M6 |
| 40 | 24 | 13.5 | 35 | 35 | 16 | 53 | G 1/4 | 33.25 | 53 | M8 |
| 50 | 32 | 17 | 40 | 40 | 16 | 65 | G 1/4 | 31 | 65 | M10 |
| 63 | 32 | 17 | 45 | 45 | 16 | 75 | G 3/8 | 38.25 | 75 | M10 |
| 80 | 40 | 21 | 45 | 45 | 17 | 95 | G 3/8 | 38.25 | 95 | M12 |
| 100 | 40 | 21 | 55 | 55 | 17 | 115 | G 1/2 | 42.25 | 115 | M12 |
| 125 | 54 | 28 | 60 | 60 | 20 | 140 | G 1/2 | 53.85 | 140 | M16 |

| Ø De pistão | KK | KV | KW | ØMM f8 | PL | L2 | L3 ±0,5 | L8 | RT | SW |
|-------------|----------|----|------|--------|------|-------|---------|---------|-----|----|
| 32 | M10x1,25 | 16 | 5 | 12 | 16 | 16.25 | 4.5 | 94±0,4 | M6 | 10 |
| 40 | M12x1,25 | 18 | 6 | 16 | 20 | 18.25 | 4.5 | 105±0,7 | M6 | 13 |
| 50 | M16x1,5 | 24 | 8 | 20 | 19 | 25 | 4.5 | 106±0,7 | M8 | 17 |
| 63 | M16x1,5 | 24 | 8 | 20 | 24 | 25 | 4.5 | 121±0,8 | M8 | 17 |
| 80 | M20x1,5 | 30 | 10 | 25 | 23.5 | 33 | 0 | 128±0,8 | M10 | 22 |
| 100 | M20x1,5 | 30 | 10 | 25 | 25 | 36 | 0 | 138±1 | M10 | 22 |
| 125 | M27x2 | 41 | 13.5 | 32 | 33 | 45 | 0 | 160±1 | M12 | 27 |

Cilindro de perfil ISO 15552, série PRA

R480170768

série PRA

2025-08-21

| Ø De pistão | TG | VA -1 | VD | WH |
|-------------|----------|-------|----|--------|
| 32 | 32,5±0,5 | 4 | 5 | 26±1,4 |
| 40 | 38±0,5 | 4 | 5 | 30±1,4 |
| 50 | 46,5±0,6 | 4 | 5 | 37±1,4 |
| 63 | 56,5±0,7 | 4 | 5 | 37±1,8 |
| 80 | 72±0,7 | 4 | 5 | 46±1,8 |
| 100 | 89±0,7 | 4 | 5 | 51±1,8 |
| 125 | 110±1,1 | 6 | 7 | 65±2,2 |