

# Cilindro sem haste do pistão, Série CKP-CL

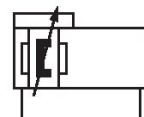
R480163994

AVENTICS  
série CKP  
Cilindros  
sem haste

2024-03-19

## AVENTICS série CKP Cilindros sem haste

Os cilindros AVENTICS série CKP têm condução ultraprecisa e resistente com excelente repetibilidade, sendo ideais para aplicações que exigem o movimento de cargas pesadas em ambientes de máquinas com espaço restrito.



## Dados técnicos

Setor	Indústria
Ø De pistão	32 mm
Curso	1000 mm
Conexões	G 1/8
Princípio de ação	com efeito duplo
Pistões magnéticos	com pistão magnético
Guia	guia de esferas sobre réguas
Easy2Combine	Easy2Combine apto com eixos elétricos
Força de pistão	507 N
Pressão para definir as forças de pistão	6,3 bar
Comprimento de amortecimento	20 mm
Energia de amortecimento	7 J
Amortecimento	pneumático
Amortecimento	regulável
Velocidade máx.	2 m/s
Curso máx.	1400 mm
Pressão de operação mín.	3 bar
Pressão de operação máx	8 bar
Temperatura ambiente mín.	-10 °C

# Cilindro sem haste do pistão, Série CKP-CL

R480163994

AVENTICS  
série CKP  
Cilindros  
sem haste

2024-03-19

Temperatura ambiente máx.	60 °C
Temperatura mín. do#fluido.	-10 °C
Temperatura máx. do#fluido.	60 °C
Fluido	Ar comprimido
Tamanho máx. da partícula	5 µm
Peso	18.93 kg

## Material

Material da tampa	Alumínio
Superfície Tampa	anodizado
Material de vedações	Poliuretano
Material barras de vedação	Poliuretano Aço inoxidável
Material trilho guia	Alumínio
Superfície Mesa guia	anodizado
Material trilho guia	Aço, cromado
Superfície Trilho guia	temperado
N° de material	R480163994

## Informações técnicas

O ponto de condensação de pressão deve ser pelo menos 15 °C abaixo da temperatura ambiente e do fluido e um máximo de 3 °C .

O produto fornecido tem lubrificação por toda a vida útil.

O produto só deve ser operado com ar comprimido seco, sem óleo.

O ponto de condensação de pressão deve ser pelo menos 15 °C abaixo da temperatura ambiente e do fluido e um máximo de 3 °C .

O teor de óleo do ar comprimido deve permanecer constante durante toda a vida útil.

Por favor, use exclusivamente óleos autorizados pela AVENTICS. Para mais informações consulte o documento "Informações técnicas" (disponíveis no <https://www.emerson.com/en-us/support>).

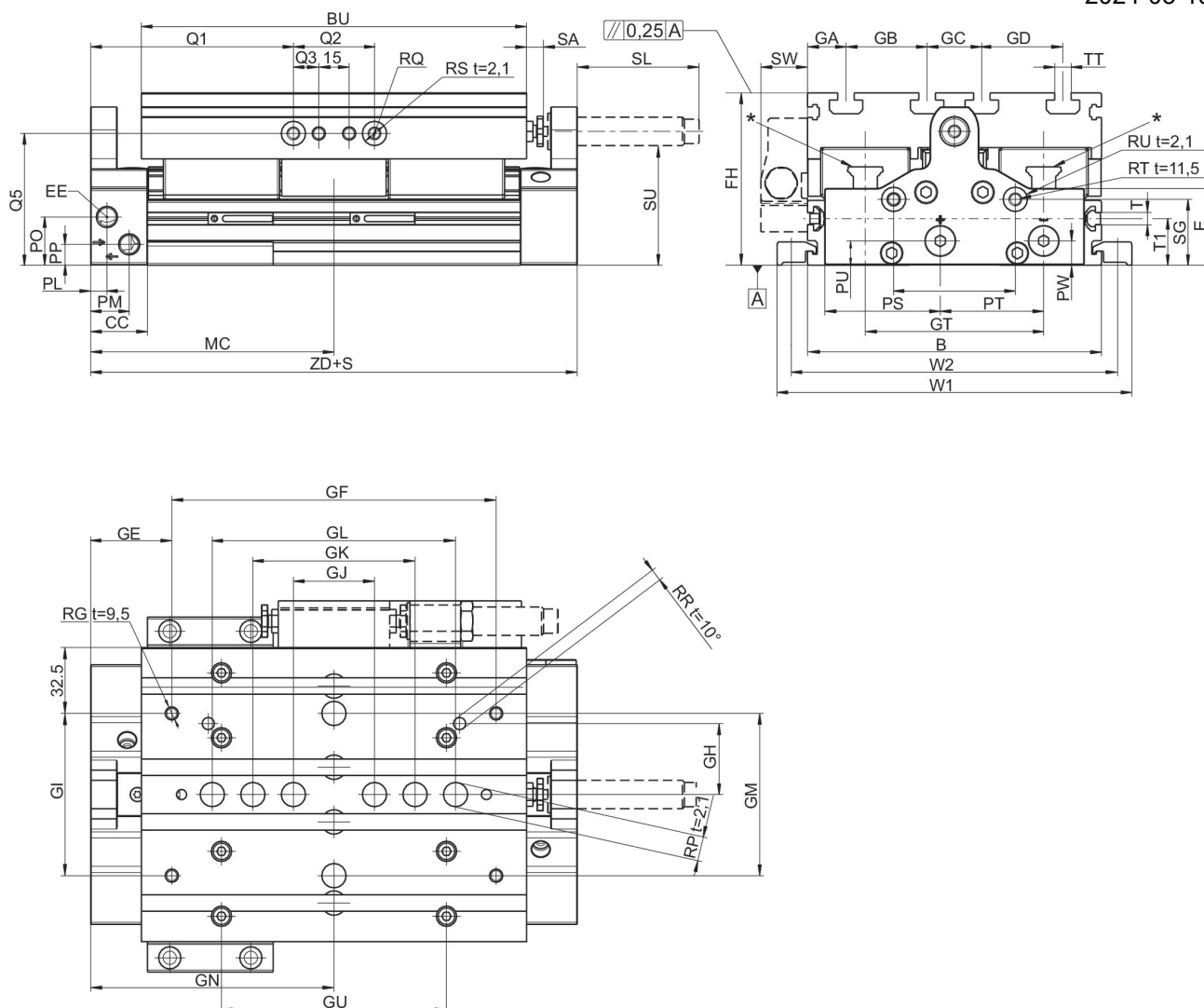
# Cilindro sem haste do pistão, Série CKP-CL

R480163994

AVENTICS  
série CKP  
Cilindros  
sem haste

2024-03-19

## Dimensões



t = profundidade

\* CKP 16: 2 aberturas de lubrificação em cada bloco móvel, CKP 25 e 30: Niple lubrificador em forma de funil com conexão rosqueada M3

Ø De pistão	B	Ø RW t = profundidade de rosqueamento	RX t = profundidade de rosqueamento	GX	E	BU	CC	EE	FH
16	90	9 H7 t=2,1	M4 t=7,5	38	27.3	125	28	M7	56
25	110	9 H7 t=2,1	M5 t=9	46	31.4	155	28	G 1/8	66
32	145	12 H7 t=2,1	M6 t=13	62	37.8	190	28	G 1/8	85

Ø De pistão	GA	GB	GC	GD	GN	GE	GF	GH	GI
16	15	20	20	20	93.5	38.5	110	20	40
25	25	20	20	20	107.5	47.5	120	42	80
32	19	40	27	40	120	40	160	35	80

# Cilindro sem haste do pistão, Série CKP-CL

R480163994

AVENTICS  
série CKP  
Cilindros  
sem haste

Ø De pistão	GJ	GK	GL	GM	GT	GU	MC	PL	PM
16	40	60	80	–	57	80	93.5	8	21
25	40	60	80	–	66	106	107.5	8	20
32	40	80	120	80	88	111	120	8	19

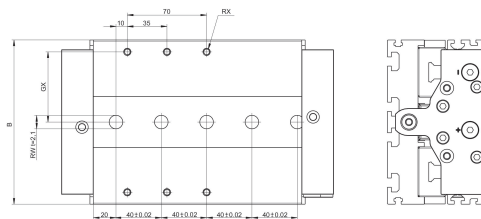
Ø De pistão	PO	PP	PS	PT	PU	PW	Q1	Q2	Q3
16	12.8	6.8	33	29.8	6.8	6	73.5	40	–
25	22	10.5	37.5	24	10.5	10.5	87.5	40	12.5
32	23.8	10.3	57	51	12	12	100	40	12.5

Ø De pistão	RG	Ø RP	RQ t = profundidade de rosqueamento	Ø RR	Ø RS	RT	Ø RU	SG	SL
16	M5	9 F7	M5 t=10,5	4 F7	9 F7	M6	12 F7	20.3	43
25	M5	9 F7	M6 t=14,5	5 F7	12 F7	M6	12 F7	14	60
32	M6	12 F7	M6 t=14,5	6 F7	12 F7	M6	12 F7	32.5	60

Ø De pistão	SU	SW	T	TT	W1	W2	T1	ZD	SA
16	37	20	M4	N6	112	102	16	187	0-10
25	43	23	N6	N6	140	126	20	215	0-10
32	59	23	N6	N8	175	161	23	240	0-10

Ø De pistão	Massa movida kg
16	0.64
25	1.11
32	2.62

Interface Easy2Combine ao CKP-CL adicional



forças admissíveis Fx, Fy, Fz e momentos Mx, My, Mz

$$\frac{M_x}{M_{x_{\max}}} + \frac{M_y}{M_{y_{\max}}} + \frac{M_z}{M_{z_{\max}}} \leq 1$$

No caso de torques simultâneos no cilindro, esta fórmula deve ser empregada adicionalmente para o controle do torque máximo. Na fase de amortecimento do movimento, existe a atuação adicional de forças que devem ser levadas em conta. Utilize o programa de cálculo para cilindros sem haste do pistão, acessando-o neste endereço <http://www.aventics.com>.

# Cilindro sem haste do pistão, Série CKP-CL

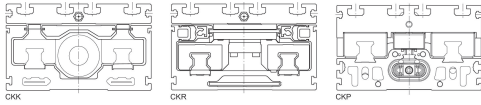
R480163994

AVENTICS  
série CKP  
Cilindros  
sem haste

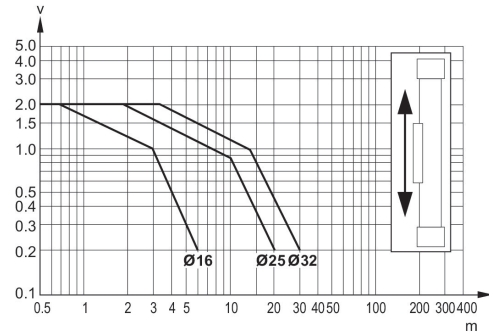
2024-03-19

CKP é uma parte da família de módulos compactos

Montagem vertical  
com amortecimento pneumático



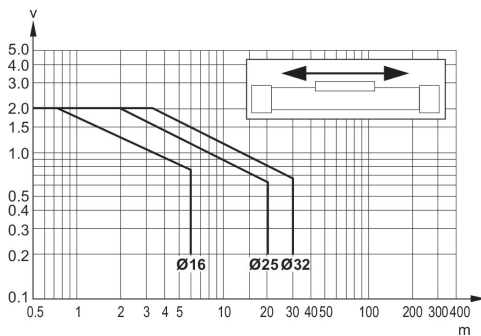
Mais informações podem ser consultadas no manual de instruções.



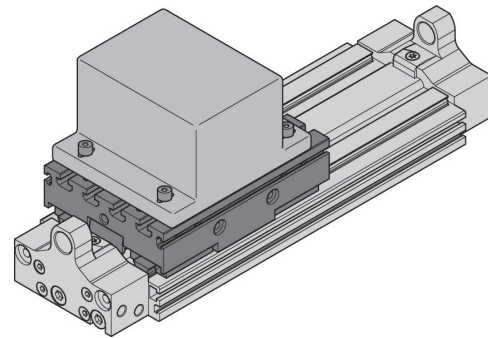
v = velocidade de pistão [m/s] m = massa amortecível [kg]

Montagem horizontal  
com amortecimento pneumático

fixação da estrutura do cliente ao CKP através de blocos corredeiros.

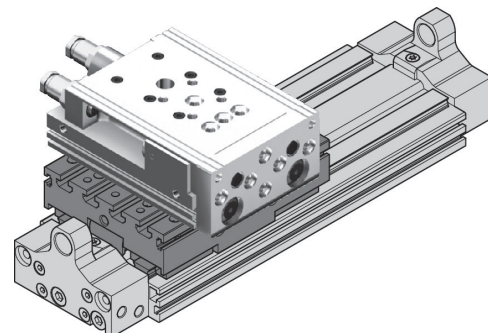
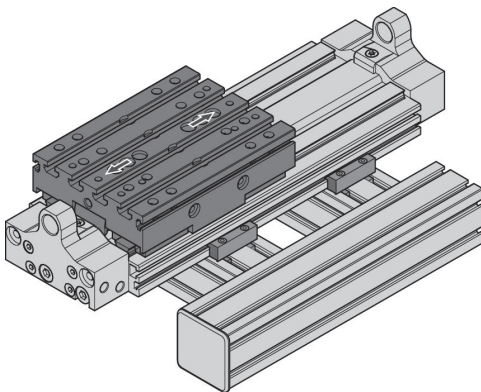


v = velocidade de pistão [m/s] m = massa amortecível [kg]



fixação do CKP em sistema de perfil MGE (elementos básicos mecânicos) através de placas de ligação e tensionadores

fixação do sistema automático Easy2Combine em CKP com anéis centralizadores e bloco corredeiros (exemplo: minicarros MSC)



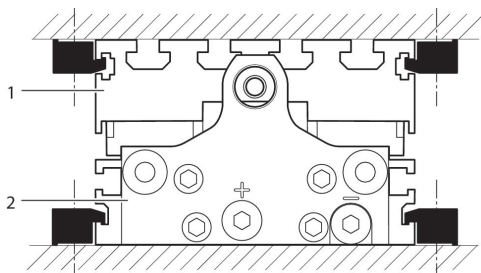
# Cilindro sem haste do pistão, Série CKP-CL

R480163994

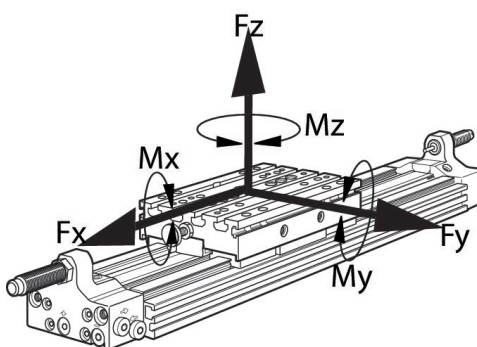
AVENTICS  
série CKP  
Cilindros  
sem haste

fixação do CKP na estrutura do  
cliente através de tensionadores

2024-03-19



forças admissíveis  $F_x$ ,  $F_y$ ,  $F_z$  e  
momentos  $M_x$ ,  $M_y$ ,  $M_z$



No caso de torques simultâneos no cilindro, esta fórmula deve ser empregada adicionalmente para o controle do torque máximo. Na fase de amortecimento do movimento, existe a atuação adicional de forças

que devem ser levadas em conta. Utilize o programa de cálculo para cilindros sem haste do pistão, acessando-o neste endereço <http://www.aventics.com>.

## Forças dinâmicas e torques máximos

Ø De pistão	$F_x$ [N]	$F_y$ [N]	$F_z$ [N]	$M_x$ [Nm]	$M_y$ [Nm]	$M_z$ [Nm]
16	2912	2912	2912	83	116	143
25	3280	3280	8568	283	454	205
32	5280	5280	15620	687	867	374

Valores recomendados para uma vida útil esperada de 3200 km