

Kolbenstangenlose Zylinder, Serie CKP-CL

R480163988

AVENTICS
Serie CKP
Kolbenstangenlose
Zylinder

2024-03-19

AVENTICS Serie CKP Kolbenstangenlose Zylinder

Mit Zylindern der AVENTICS Serie CKP erhalten Sie robuste, extrem präzise Führung bei herausragender Reproduzierbarkeit. Sie eignen sich ideal für Anwendungen, bei denen Maschinen schwere Lasten auf kleiner Fläche bewegen müssen.



Technische Daten

Branche	Industrie
Kolben-Ø	32 mm
Hub	200 mm
Anschlüsse	G 1/8
Wirkprinzip	doppeltwirkend
Magnetkolben	mit Magnetkolben
Führung	Kugelschienenführung
Easy2Combine	Easy2Combine-fähig mit elektrischen Achsen
Kolbenkraft	507 N
Druck zur Bestimmung der Kolbenkräfte	6,3 bar
Dämpfungslänge	20 mm
Dämpfungsenergie	7 J
Dämpfung	pneumatisch
Dämpfung	einstellbar
Geschwindigkeit max.	2 m/s
Hub max.	1400 mm
Betriebsdruck min.	3 bar
Betriebsdruck max.	8 bar
Umgebungstemperatur min.	-10 °C

Kolbenstangenlose Zylinder, Serie CKP-CL

R480163988

AVENTICS
Serie CKP
Kolbenstangenlose
Zylinder

2024-03-19

Umgebungstemperatur max.	60 °C
Mediumstemperatur min.	-10 °C
Mediumstemperatur max.	60 °C
Medium	Druckluft
Max. Partikelgröße	5 µm
Gewicht	8.77 kg

Werkstoff

Werkstoff Deckel	Aluminium
Oberfläche Deckel	eloxiert
Werkstoff Dichtungen	Polyurethan
Werkstoff Dichtungsleisten	Polyurethan Nichtrostender Stahl
Werkstoff Führungsschiene	Aluminium
Oberfläche Führungstisch	eloxiert
Werkstoff Führungsschiene	Stahl, verchromt
Oberfläche Führungsschiene	gehärtet
Materialnummer	R480163988

Technische Informationen

Der Drucktaupunkt muss mindestens 15 °C unter der Umgebungs- und Mediumstemperatur liegen und darf max. 3 °C betragen.

Das ausgelieferte Produkt ist lebenszeitgeschmiert.

Das Produkt darf nur mit ölfreier, getrockneter Druckluft betrieben werden.

Der Drucktaupunkt muss mindestens 15 °C unter der Umgebungs- und Mediumstemperatur liegen und darf max. 3 °C betragen.

Der Ölgehalt der Druckluft muss über die gesamte Lebensdauer konstant bleiben.

Verwenden Sie ausschließlich von AVENTICS zugelassene Öle. Weitere Informationen finden Sie im Dokument „Technische Informationen“ (erhältlich im <https://www.emerson.com/de-de/support>).

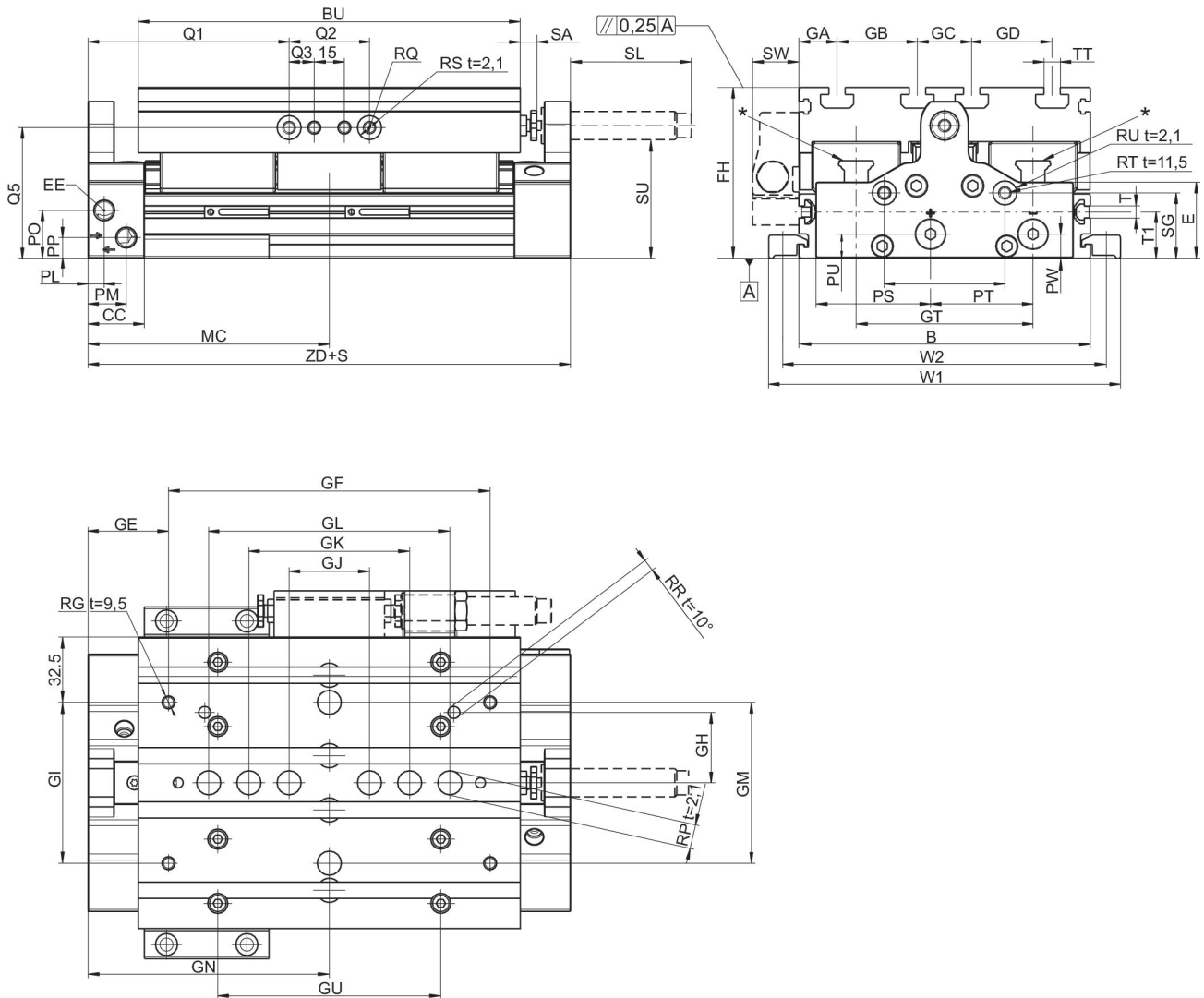
Kolbenstangenlose Zylinder, Serie CKP-CL

R480163988

AVENTICS
Serie CKP
Kolbenstangenlose
Zylinder

2024-03-19

Abmessungen



t = Tiefe

* CKP 16: 2x Schmieröffnungen auf jedem Laufblock, CKP 25 / 30: Schmiernippel in Trichterform mit Gewindeanschluss M3

Kolben-Ø	B	Ø RW t = Gewindetiefe	RX t = Ge- windetiefe	GX	E	BU	CC	EE	FH
16	90	9 H7 t=2,1	M4 t=7,5	38	27.3	125	28	M7	56
25	110	9 H7 t=2,1	M5 t=9	46	31.4	155	28	G 1/8	66
32	145	12 H7 t=2,1	M6 t=13	62	37.8	190	28	G 1/8	85

Kolben-Ø	GA	GB	GC	GD	GN	GE	GF	GH	GI
16	15	20	20	20	93.5	38.5	110	20	40
25	25	20	20	20	107.5	47.5	120	42	80
32	19	40	27	40	120	40	160	35	80

Kolben-Ø	GJ	GK	GL	GM	GT	GU	MC	PL	PM
16	40	60	80	-	57	80	93.5	8	21

Kolbenstangenlose Zylinder, Serie CKP-CL

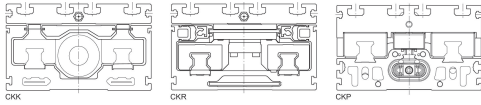
R480163988

AVENTICS
Serie CKP
Kolbenstangenlose
Zylinder

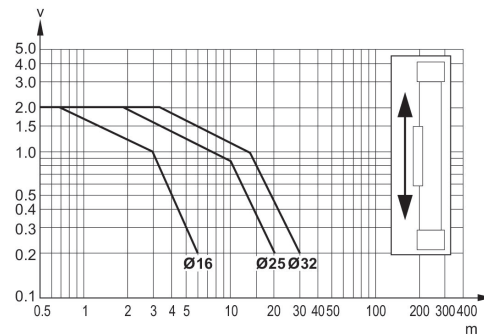
CKP ist Teil der Kompakt-Modul-Familie

Senkrechte Montage
mit pneumatischer Dämpfung

2024-03-19



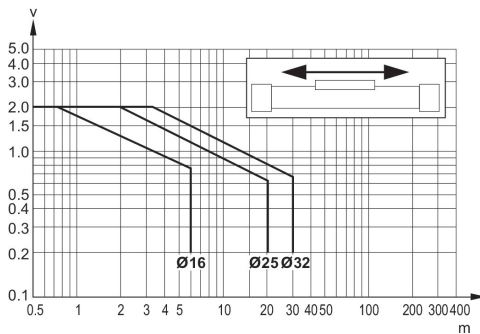
Weitere Informationen finden Sie in der Betriebsanleitung.



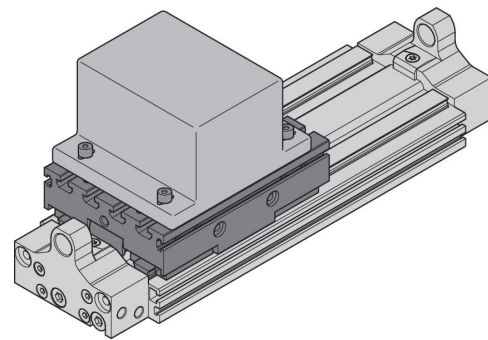
v_1 = Kolbengeschwindigkeit [m/s] m = Dämpfbare Masse [kg]

Waagerechte Montage
mit pneumatischer Dämpfung

Befestigung des Kundenaufbaus an
CKP über Nutensteine.

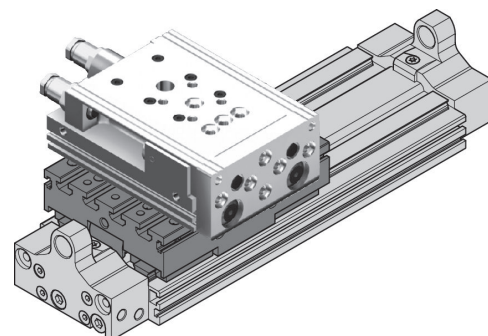
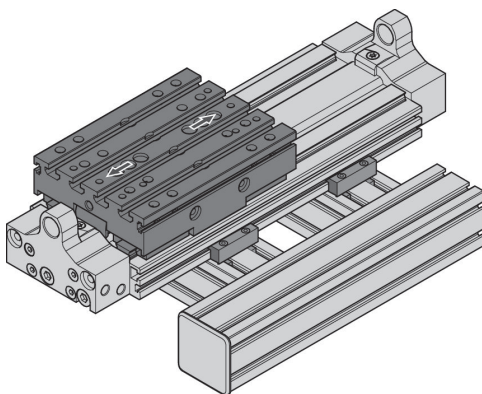


v_1 = Kolbengeschwindigkeit [m/s] m = Dämpfbare Masse [kg]



Befestigung von CKP auf MGE
(Mechanische Grundelemente)
Profilsystem über Verbindungsplatten
und Spannstücke

Befestigung des Automationssystems
Easy2Combine an CKP über
Zentrierringe und Nutensteine
(Beispiel: Minischlitten MSC)



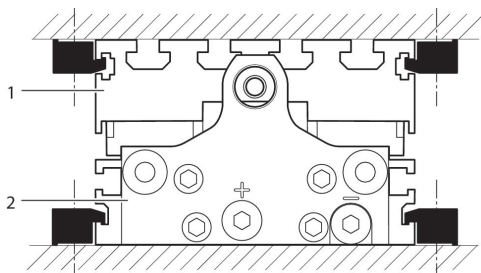
Kolbenstangenlose Zylinder, Serie CKP-CL

R480163988

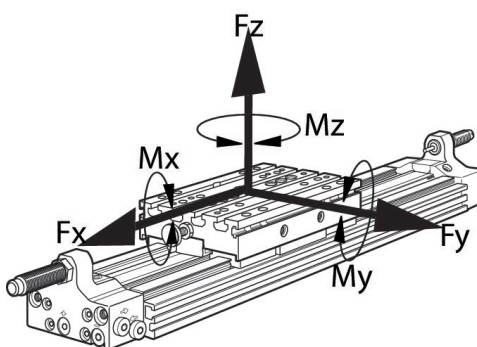
AVENTICS
Serie CKP
Kolbenstangenlose
Zylinder

2024-03-19

Befestigung von CKP am Kundenunterbau über Spannstücke



Zulässige Kräfte F_x , F_y , F_z und Momente M_x , M_y , M_z



Bei gleichzeitig auf den Zylinder wirkenden Momenten muss diese Formel zusätzlich zur Prüfung des maximalen Moments angewendet werden. In

der Dämpfungsphase der Bewegung treten zusätzliche Kräfte auf, die zu berücksichtigen sind. Bitte verwenden Sie das Berechnungsprogramm für kolbenstangenlose Zylinder unter <http://www.aventics.com>.

Max. dynamische Kräfte und Momente

Kolben-Ø	F_x [N]	F_y [N]	F_z [N]	M_x [Nm]	M_y [Nm]	M_z [Nm]
16	2912	2912	2912	83	116	143
25	3280	3280	8568	283	454	205
32	5280	5280	15620	687	867	374

Empfohlene Werte für eine erwartete Lebensdauer von 3200 km